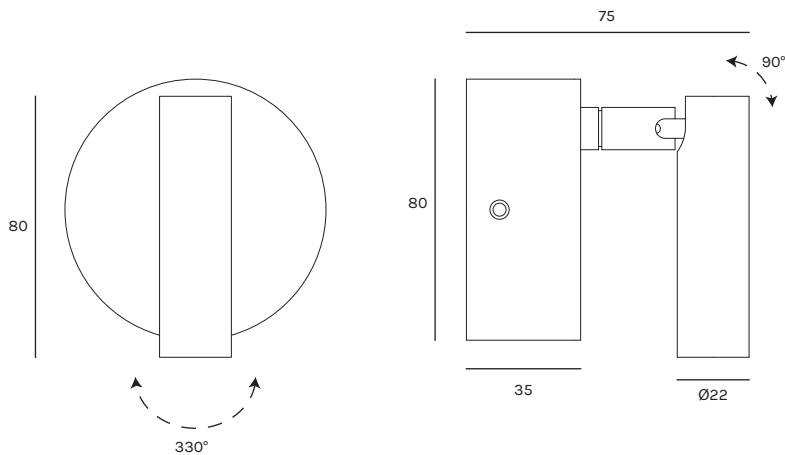


LAPISANI AP2



unità - unit = mm

Dati tecnici

Tipologia	lampada da parete wall lamp
Ambiente	interno - indoor
Installazione	muro - wall
Indice di protezione	IP20
Classe energetica	A / A+ / A++
Classe di isolamento	I
Lunghezza cavi	-
Orientabile	si - yes
Peso netto	0,2kg

Dati Illuminotecnici

Alimentazione	220V 50Hz
Tipo di sorgente luminosa	LED
Durata di funzionamento	35.000 h
Numero sorgenti	1x
Potenza sorgente	3W MAX
Temperatura colore	3000°K
Lumen sorgente	119 lm
Indice di resa cromatica	CRI85
Ottica	diffusa
Deviazione di corrispondenza colore	3 Step MacAdam
UGR<19	no

Composizione codice - Code composition

example 1234W00-AA

articolo item	temperatura colore colour temperature	finitura finish
2825	W 3000 °K	-NE Nero opaco - RAL 9005 Matt black