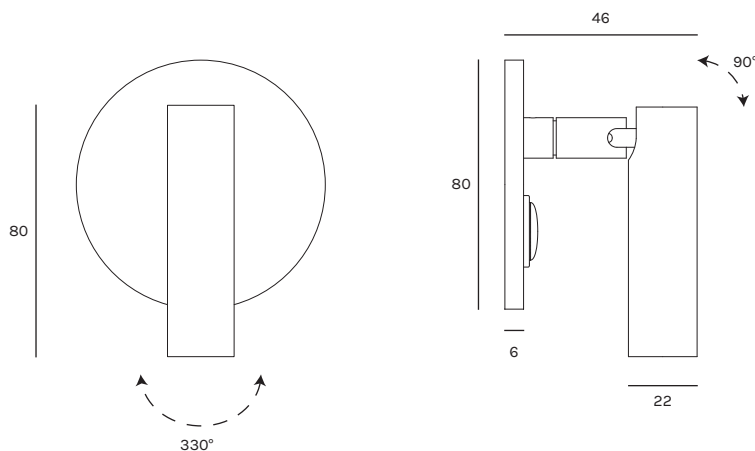


# LAPISANI AP1



unità - unit = mm

## Dati tecnici

Tipologia	lampada da parete wall lamp
Ambiente	interno - indoor
Installazione	muro - wall
Indice di protezione	IP20
Classe energetica	A / A+ / A++
Classe di isolamento	I
Lunghezza cavi	-
Orientabile	si - yes
Peso netto	0,2kg

## Dati Illuminotecnici

Alimentazione	220V 50Hz
Tipo di sorgente luminosa	LED
Durata di funzionamento	35.000 h
Numero sorgenti	1x
Potenza sorgente	3W MAX
Temperatura colore	3000°K
Lumen sorgente	119 lm
Indice di resa cromatica	CR185
Ottica	diffusa
Deviazione di corrispondenza colore	3 Step MacAdam
UGR<19	no

## Composizione codice - Code composition

example 1234W00-AA

articolo item	temperatura colore colour temperature	finitura finish
<b>2820</b>	<b>W</b> 3000 °K	<b>-NE</b> Nero opaco - RAL 9005 Matt black