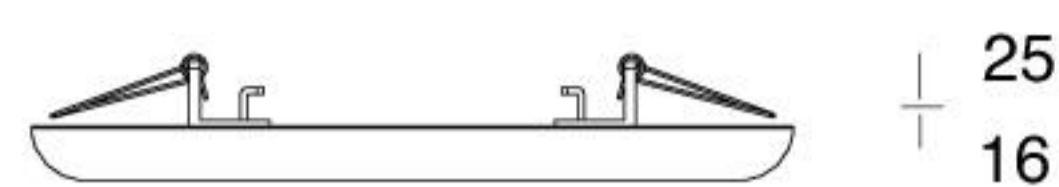


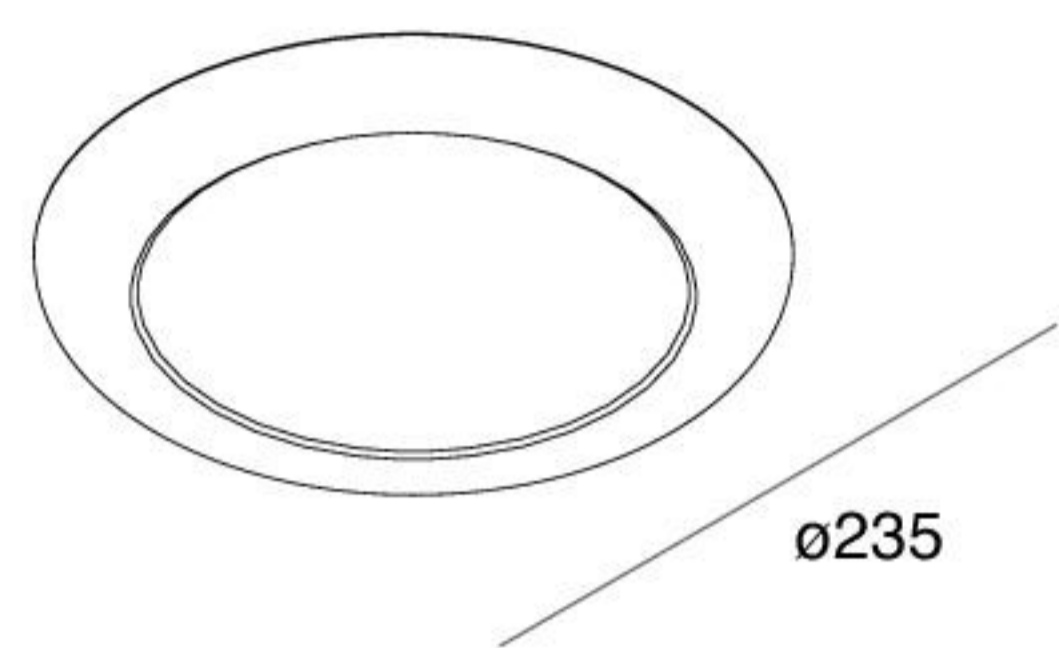
CREP

Apparecchio LED per installazione a plafone o ad incasso in battuta in controsoffitto. Temperatura di colore delle sorgenti, selezionabile con selettore sul retro dell'apparecchio in 3000K, 4000K o 5400K. Potenza totale settabile, tra tre disponibili (max 16W). Corpo in policarbonato e schermo diffusore in polistirene opale. Staffa di installazione in acciaio. Molle in acciaio armonico per fissaggio a controsoffitto di spessore fino a 15 mm, che permettono la regolazione in funzione della dimensione del foro da incasso disponibile (65 - 205 mm). Alimentazione elettronica inclusa, integrata nel corpo dell'apparecchio.

LED fixture for ceiling or recessed installation in false ceiling. Source color temperature, selectable with selector on the back of the fixture in 3000K, 4000K or 5400K. Total power adjustable, between three available (max 16W). Polycarbonate body and diffuser screen in opal polystyrene. Steel installation bracket. Springs in harmonic steel for fastening to false ceiling thickness up to 15 mm, which allow adjustment according to the size of the recessed hole available 65 - 205 mm). Electronic power supply included, integrated in the body of the fixture.

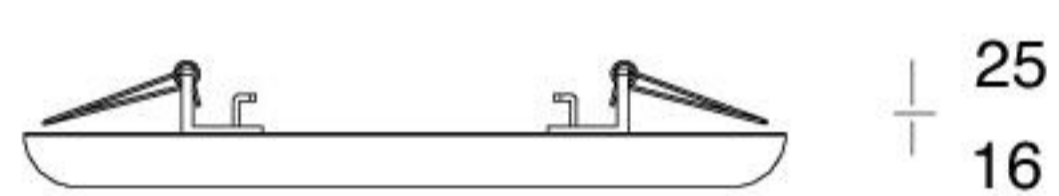


CREP TONDO CREP ROUND

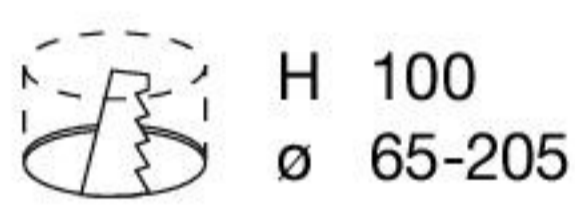
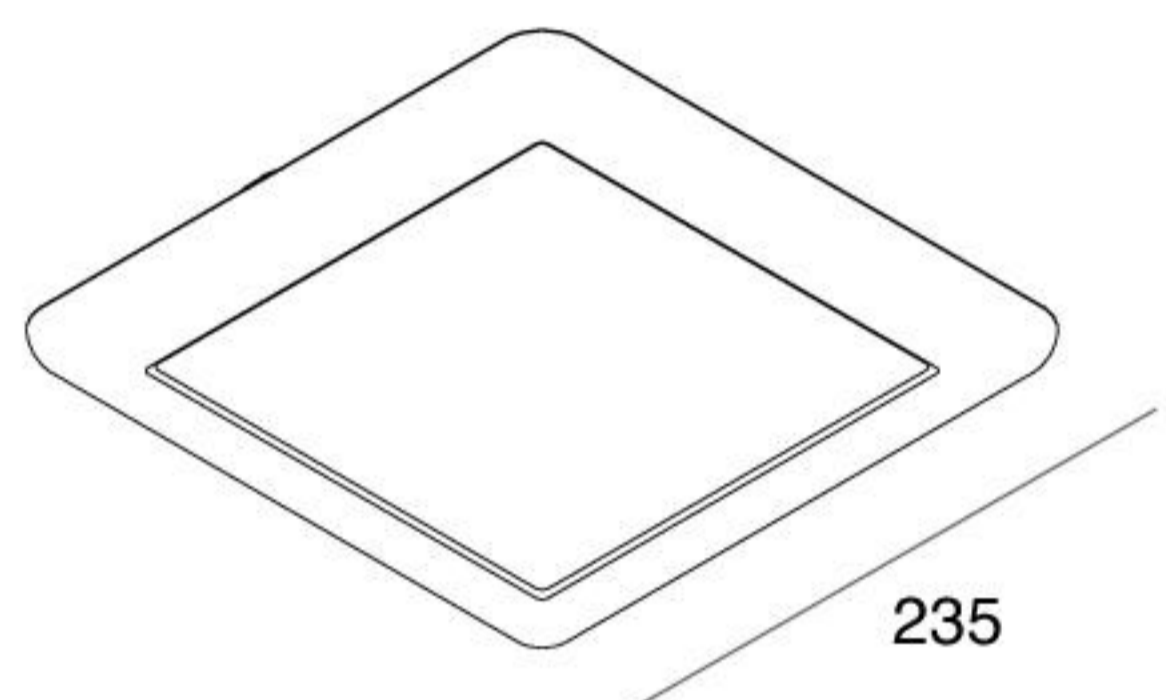


POWER variable*	Ø (mm)	H (mm)	FLUX
10W / 13W / 16W	235	16	variable* 107501.01

Temperatura di colore delle sorgenti, selezionabile con selettore	LED colour FLUX / POWER		
	10W	13W	16W
Source color temperature, selectable with selector	3000K	1094 / 1387 / 1642 lm	
	4000K	1173 / 1516 / 1826 lm	
	5400K	1134 / 1447 / 1696 lm	



CREP QUADRATO CREP SQUARE



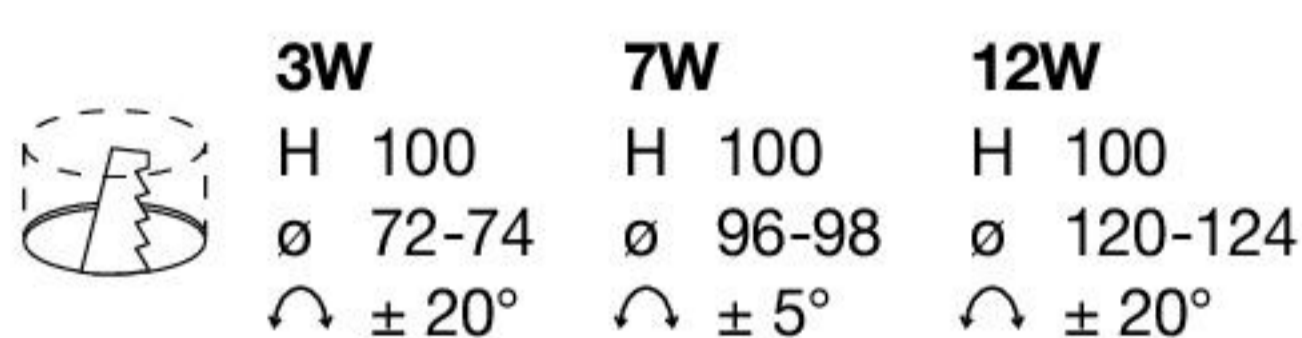
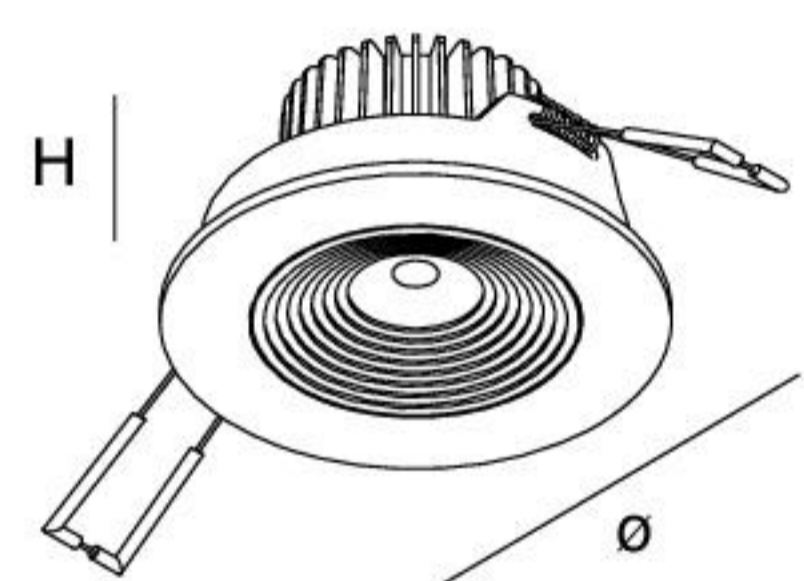
POWER variable*	L (mm)	H (mm)	FLUX
10W / 13W / 16W	235	16	variable* 107502.01

Temperatura di colore delle sorgenti, selezionabile con selettore	LED colour FLUX / POWER		
	10W	13W	16W
Source color temperature, selectable with selector	3000K	1094 / 1387 / 1642 lm	
	4000K	1173 / 1516 / 1826 lm	
	5400K	1134 / 1447 / 1696 lm	

PINA

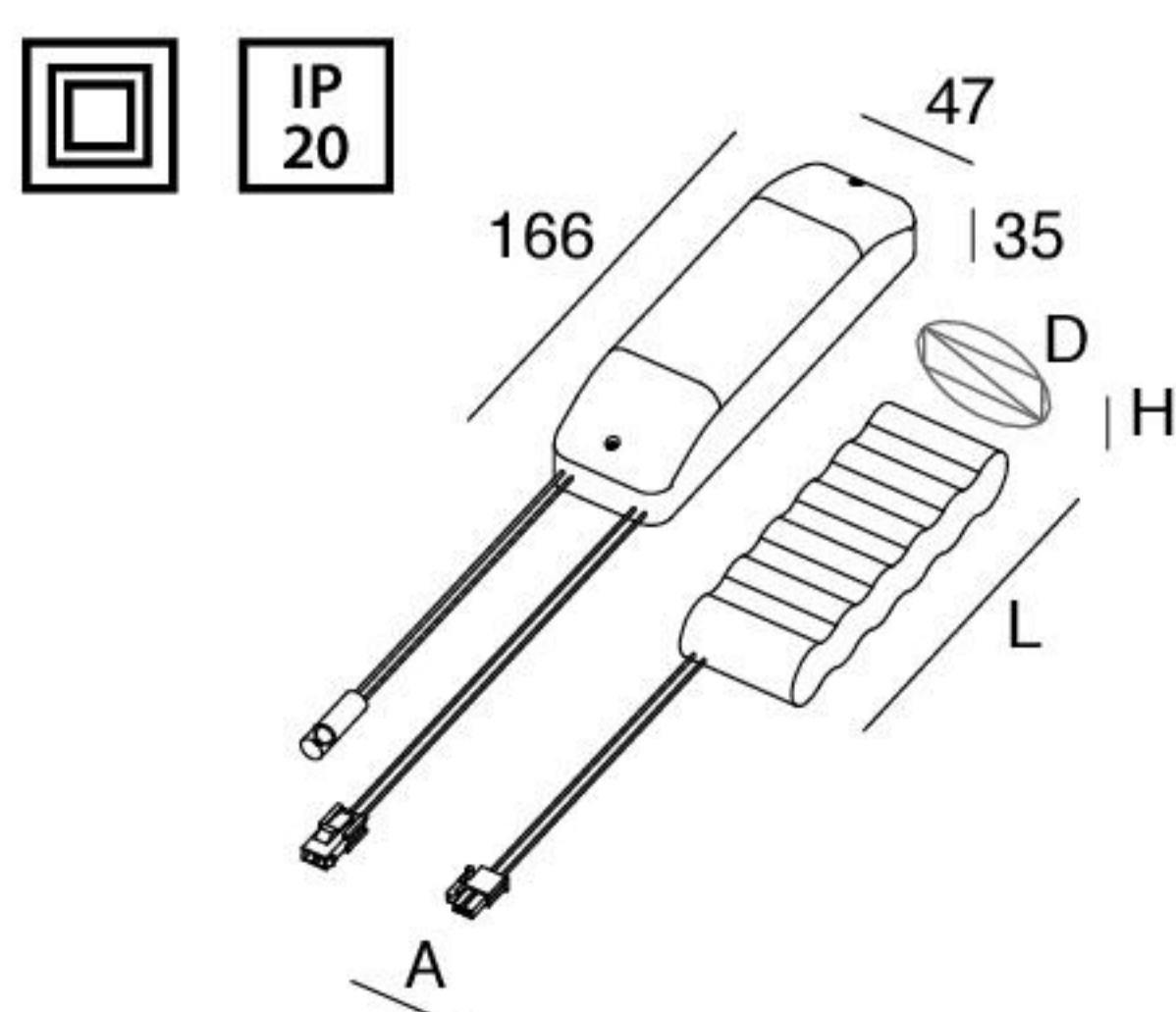
Downlight LED UGR<19 orientabile per installazione ad incasso in controsoffitto. Cornice e corpo dissipante in lega di alluminio pressofusa verniciata bianca. Vano di protezione componenti interni in ABS bianco, lente in PMMA ottico e molle in acciaio armonico per il fissaggio a controsoffitto di spessore fino a 15 mm. Alimentazione elettronica inclusa.

Adjustable LED downlight UGR<19 for false ceiling recessed installation. Frame and dissipater made of die-casting aluminum alloy, white painted. Protection box for internal components made of white ABS, lens made of optical PMMA and clips made of harmonic steel, for fixing to the false ceiling of thickness up to 15 mm. Electronic driver included.



POWER	Ø (mm)	H (mm)	BEAM	FLUX	3000K	FLUX	4000K
3W	85	50	30°	240 lm	13002.01	250 lm	13001.01
7W	109	60	30°	580 lm	13004.01	600 lm	13003.01
12W	138	69	30°	1000 lm	13006.01	1050 lm	13005.01

ACCESSORI SOLO PER VERSIONI 7W E 12W ACCESSORIES ONLY 7W AND 12W VERSIONS



KIT DI EMERGENZA da installare sul controsoffitto a lato del prodotto.

EMERGENCY KIT to place on the false ceiling next to the fixture.

CODE	TIME	A (mm)	D (mm)	H (mm)	L (mm)
18002.99	1h	46	59	23	138
18003.99	3h	80	92	45	212

Flusso in emergenza Emergency flux
PINA 3W -
PINA 7W 94%
PINA 12W 50%