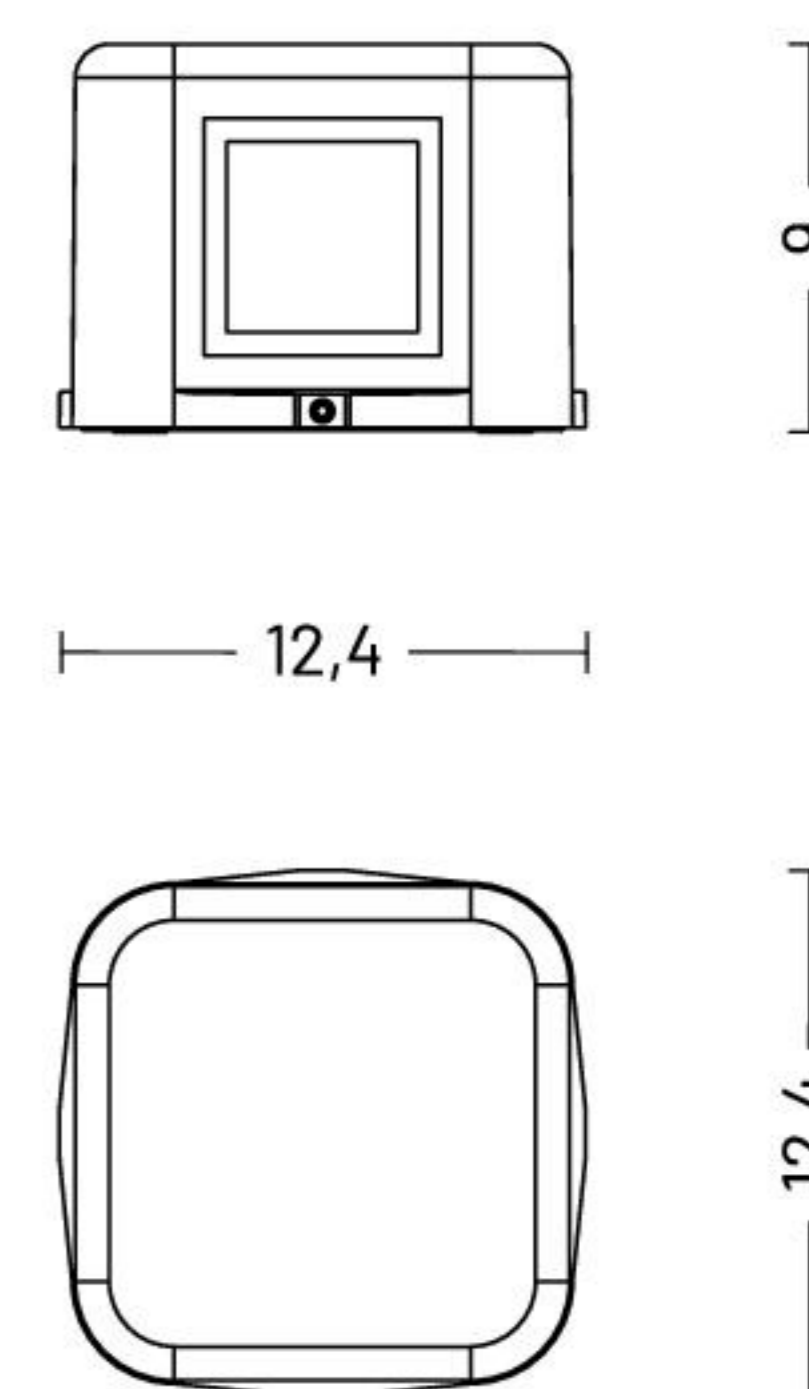


MATERIALS

<i>Body</i>	Die-cast aluminium EN47100
<i>Diffuser</i>	Extra clear PMMA
<i>Finishing</i>	Polyester powder paint



ORDER CODE

KU 31 PAR _ H B 10 _

Finishing	L	Graphite	●
	V	Oxide	●
Beam	S	Spot	
	F	Flood	

Example KU 31 PAR **S** H B 10 **L**

