

Reticolo (flangia) | Reticolo (filo)



descrizione | description

Faretto lineare LED da incasso a raso o con flangia. Sistema modulare per diverse lunghezze (lunghezza min. 30cm). Realizzato in alluminio Anodizzato con ghiera verniciata e sistema ottico in policarboante e PMMA.

Linear LED recessed downlight. Modular system for different lenght (min. lenght 30cm). Made of anodized aluminium and optic system made of polycarbonate and PMMA.

ottica | optic

16° | 30° | 50° | 34°x17°

potenza | power

12W - 700mA
18W - 1050mA

colore luce | light color

3000°K (W), 4000°K (N)

finiture | finishes

nero | black
bianco | white

flusso nominale | led efficiency

12W 1540 lm (W) 1610 lm (N)
18W 1890 lm (W) 1980 lm (N)
no UV / no infrarossi

alimentatore | power supply

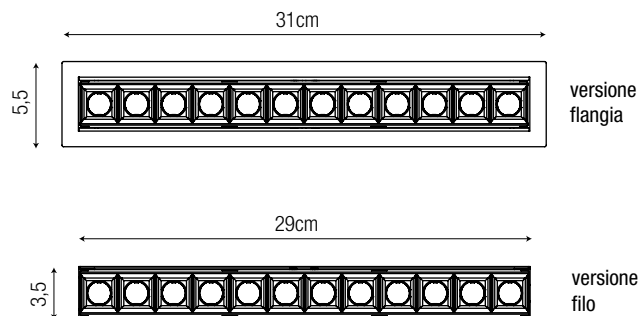
alimentatore remoto / remote transformer
su richiesta con controllo dimmerazione 1-10V / DALI
on request with dimmable control 1-10V / DALI

temperatura di utilizzo | operating temperature

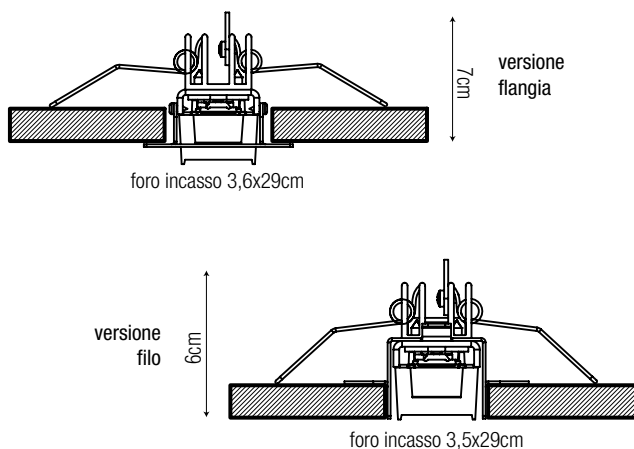
da -20°C a 45°C



dimensioni | dimension



sistema di fissaggio | fixing system



dati illuminotecnici | photometric info

16°		30°		34x17°	
100cm Ø21cm	18781 lx	100cm Ø53cm	4545 lx	100cm Ø89cm	4960 lx
150cm Ø31cm	11840 lx	150cm Ø80cm	2149 lx	150cm Ø133cm	2280 lx
200cm Ø42cm	8215 lx	200cm Ø107cm	1235 lx	200cm Ø178cm	1400 lx
250cm Ø52cm	5924 lx	250cm Ø133cm	800 lx	250cm Ø222cm	880 lx
300cm Ø63cm	4417 lx	300cm Ø160cm	560 lx	300cm Ø267cm	637 lx