

POINT EVO 1A MAGNETIC TRACK ADAPTER

IP40 - Classe III - CE / F

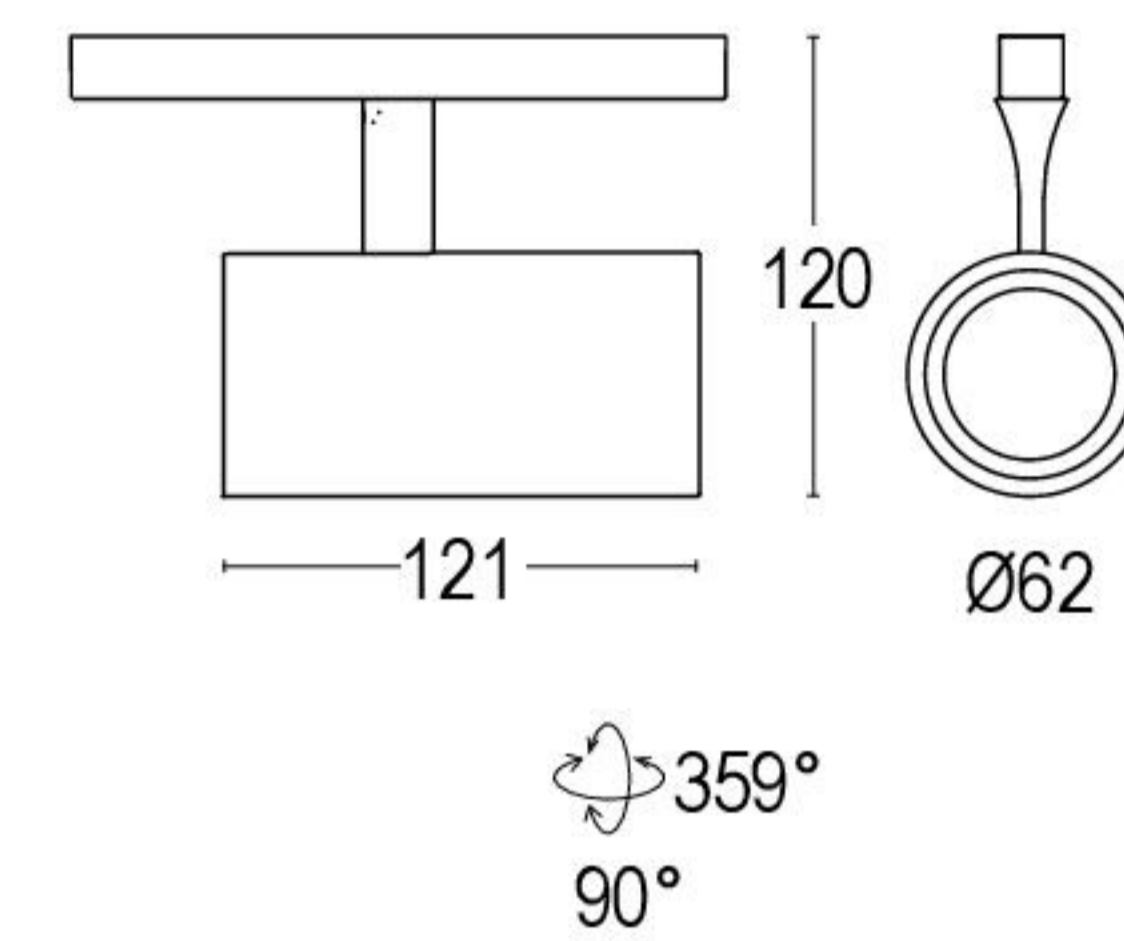


	3000K	4000K
	26810.--.31	26810.--.41
	8W LED 1100 lm CRI ≥ 90 16° ^ 48V DC alimentatore elettronico incluso <i>electronic driver included</i>	

	26811.--.31	26811.--.41
	8W LED 1100 lm CRI ≥ 90 30° ^ 48V DC alimentatore elettronico incluso <i>electronic driver included</i>	

	26815.--.31	26815.--.41
	14W LED 1720 lm CRI ≥ 90 16° ^ 48V DC alimentatore elettronico incluso <i>electronic driver included</i>	

	26816.--.31	26816.--.41
	14 LED 1720 lm CRI ≥ 90 30° ^ 48V DC alimentatore elettronico incluso <i>electronic driver included</i>	



ACCESSORI / ACCESSORIES



21681.00
Schermo antiabbagliamento
Anti glare screen



26885.79
Diffusore acidato
Acid diffuser



26883.00
Diffusore ellissoidale
Elliptical diffuser



p. 392
Compatibile con binari Stucchi
Stucchi compatible track

Colore standard 1 settimana
Standard color 1 week

○ **.01** Bianco
White (matt)

Colore su richiesta 2 settimane
Upon request color 2 weeks

● **.19** Grigio argento
Silver grey (matt)

● **.22** Nero
Black (matt)

● **.45** Ruggine
Rust

Colore speciale su richiesta 4/6 settimane
Upon request color 4/6 weeks

● **.27** Nero - oro
Black - gold

● **.25** Bianco - oro
White - gold

● **.72** Nero - rosso
Black - red

● **.71** Bianco - rosso
White - red