

# BELL 2

IP40 - Classe I - CE / F




---

**27101.--.01**



**MAX 105W E27 INC / RETROFIT LED**  
 115° ^  
 220÷240V 50/60 Hz

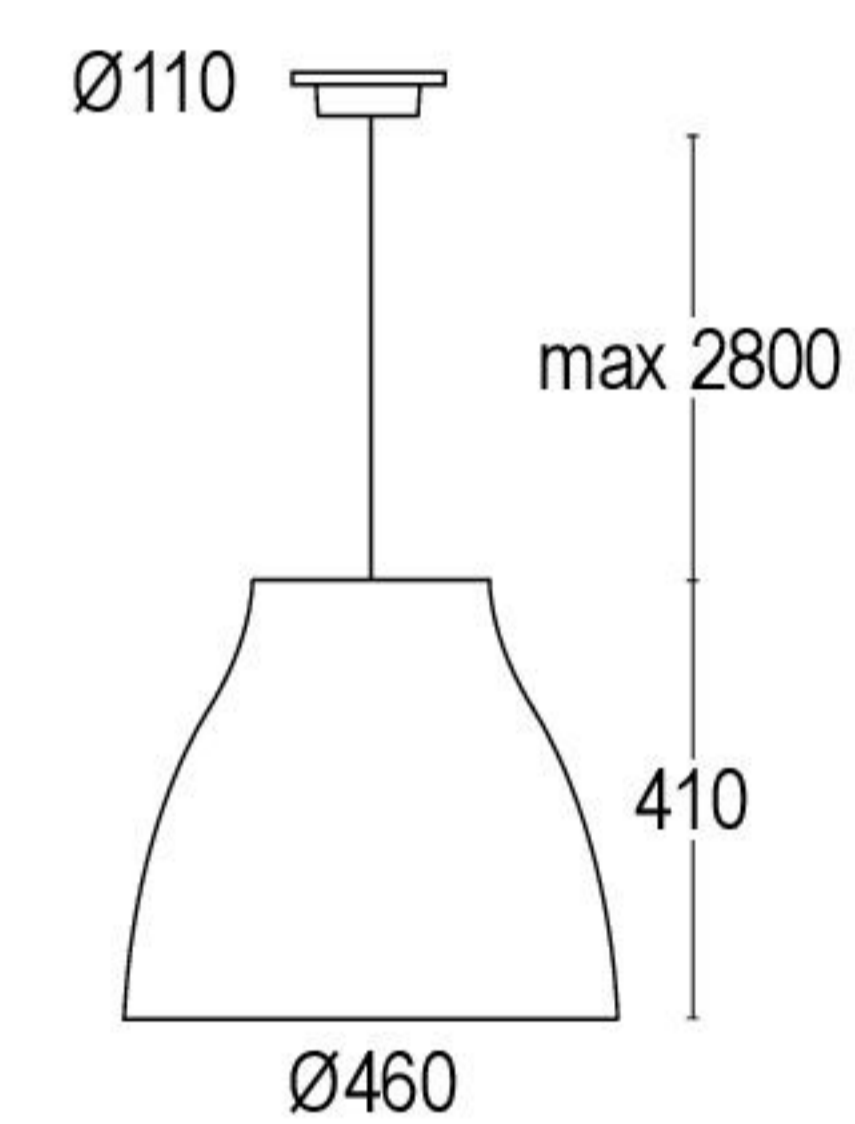
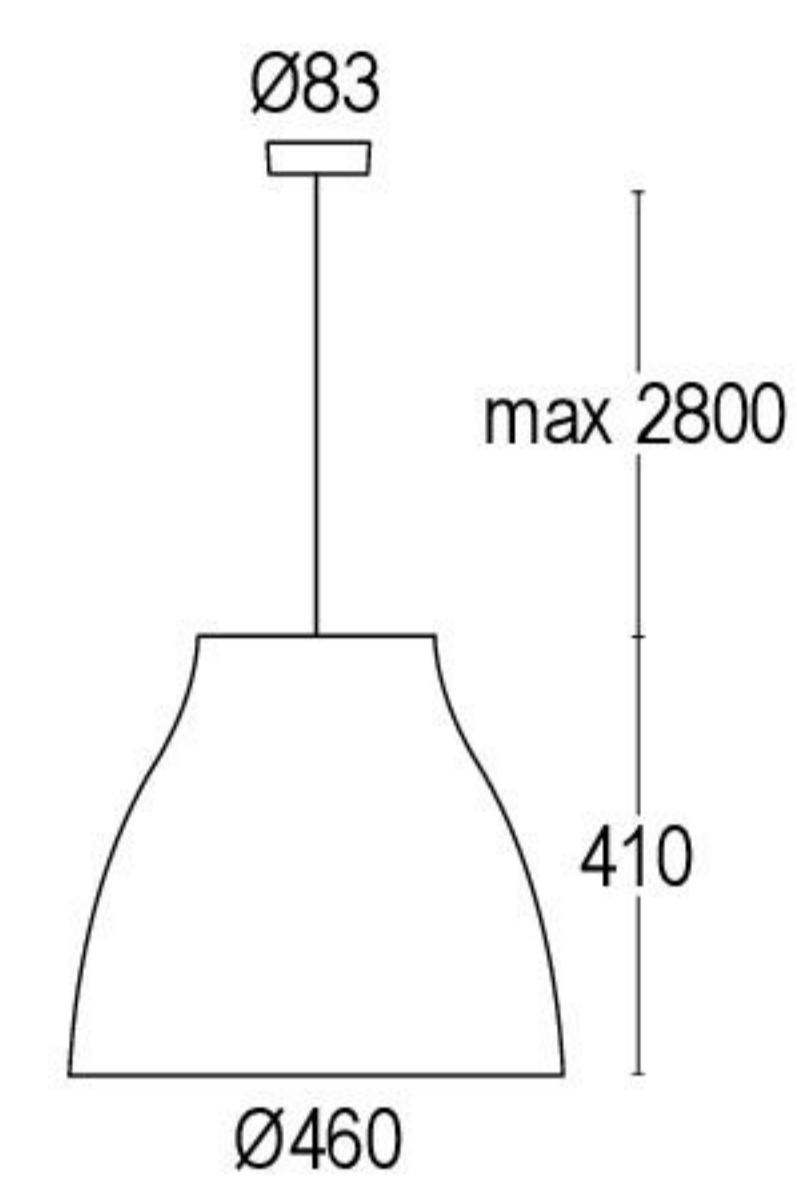
North America

---

**27101.--.05**



**MAX 105W E26 INC / RETROFIT LED**  
 115° ^  
 120V 60 Hz



Colore standard 1 settimana  
*Standard color 1 week*

○ **.01** Bianco  
*White (matt)*

Colore su richiesta 2 settimane  
*Upon request color 2 weeks*

● **.19** Grigio argento  
*Silver grey (matt)*

● **.22** Nero  
*Black (matt)*

● **.45** Ruggine  
*Rust*

Colore speciale su richiesta 4/6 settimane  
*Upon request color 4/6 weeks*

● **.27** Nero - oro  
*Black - gold*

● **.25** Bianco - oro  
*White - gold*

● **.72** Nero - rosso  
*Black - red*

● **.71** Bianco - rosso  
*White - red*

● **.55** Nero - Bianco  
*Black - white*

## CAVI COLORATI COLORED CABLES



Da ordinare contestualmente al prodotto  
*Cable must be ordered with the product*

**red**  
**orange**  
**yellow**  
**blue**  
**white**  
**black**