

# DOMINO 4

## PLAFONE

### DESCRIZIONE | DESCRIPTION

Plafone con corpo lampada in alluminio anodizzato. Circuito ad alta efficienza con ottiche variabili per ottimizzare e direzionare con precisione il fascio luminoso (lenti disponibili 8°, 12°, 30°, EL).

Prodotto indicato sia per l'illuminazione d'accento che per un'illuminazione radente, effetto wall-wash tramite installazione di ottica ellittica.

Si prevede la possibilità di integrare filtro honey comb all'interno del prodotto.

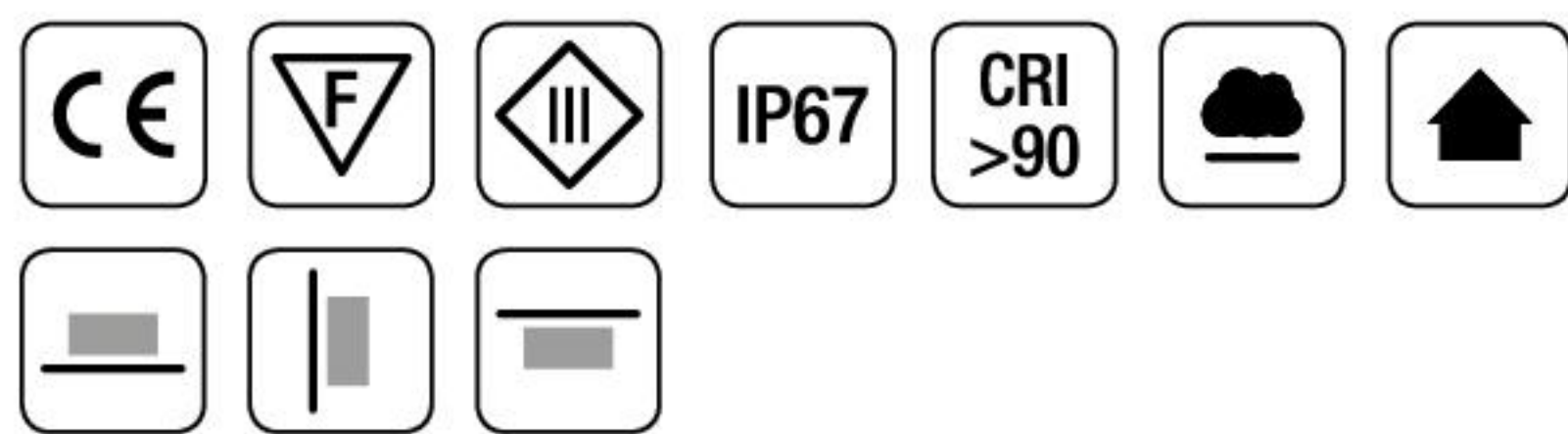
Prevista, in base agli accessori la versione applique, plafone ed incasso.

Ceiling lamp with anodised aluminium body. High efficacy circuit with various optics in order to optimize and precisely direct its light beam (available lenses 8°, 12°, 30°, EL).

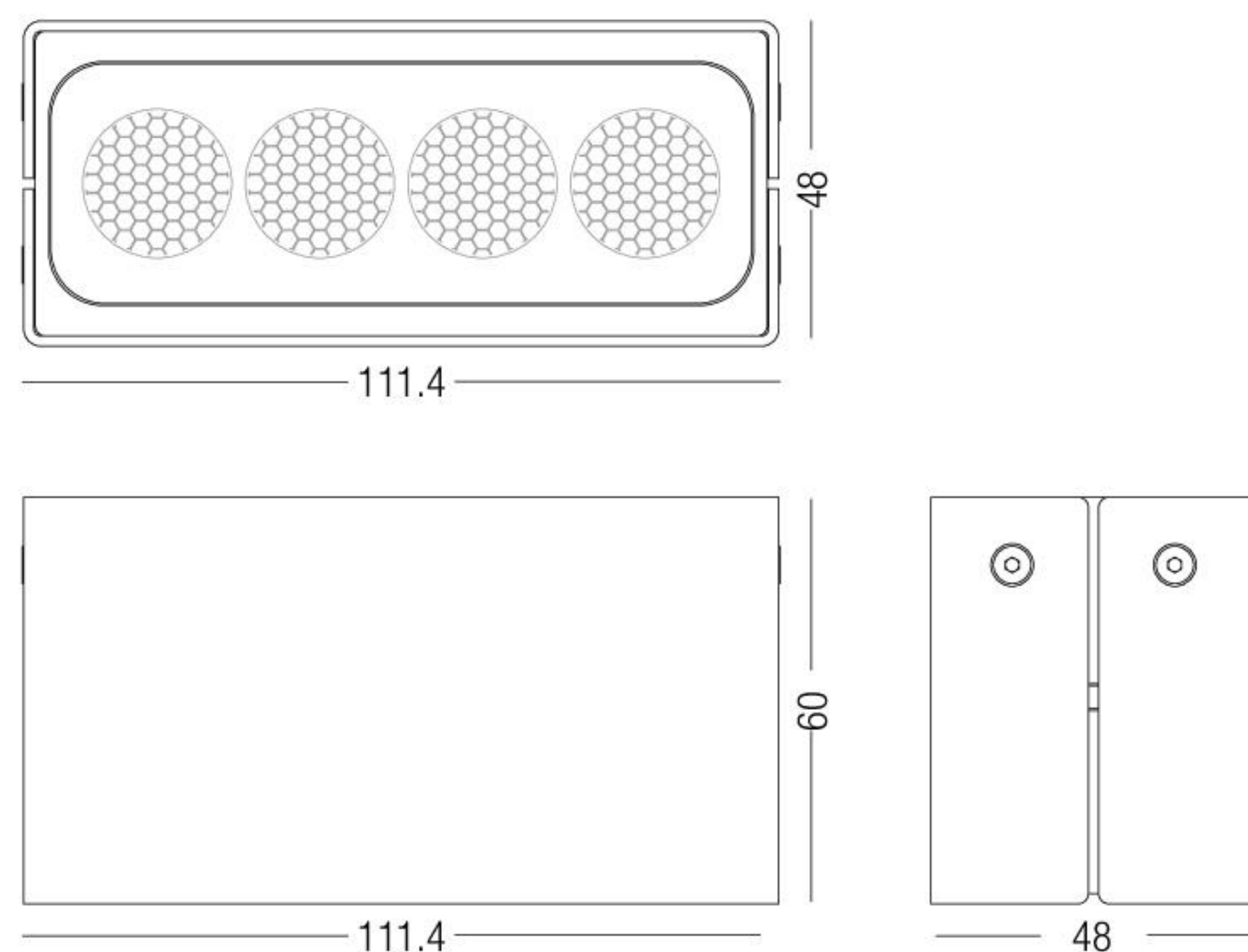
Ideal product for either accent or grazing illumination, wall-wash effect, thanks to the possibility of implementing optics with an elliptical beam.

We foresee the possibility of integrating a honey comb filter inside the product.

We additionally foresee the possibility of providing applique, ceiling lamp and recessed luminaire versions, in accordance with the accessories available.



### DIMENSIONI | DIMENSION



### DIAGRAMMI FOTOMETRICI | PHOTOMETRIC DIAGRAM

Diagramma Polare (8°)

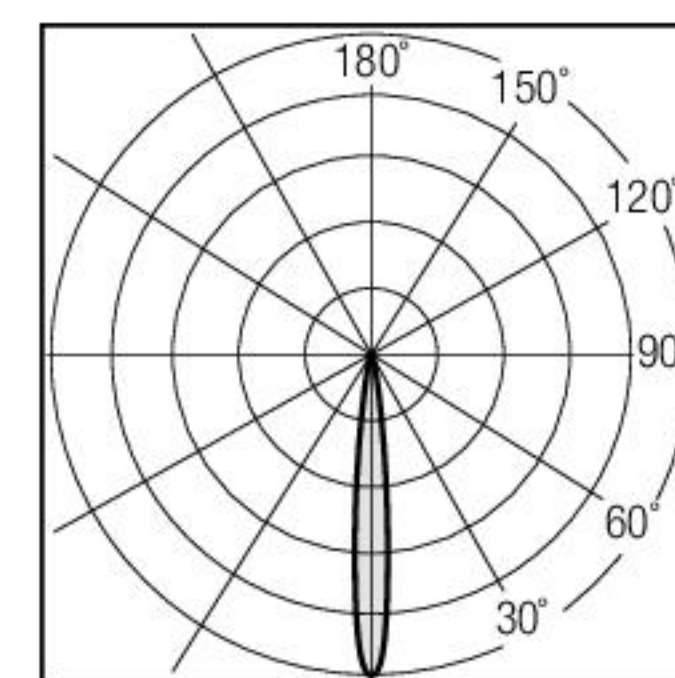


Diagramma Conico (8W)

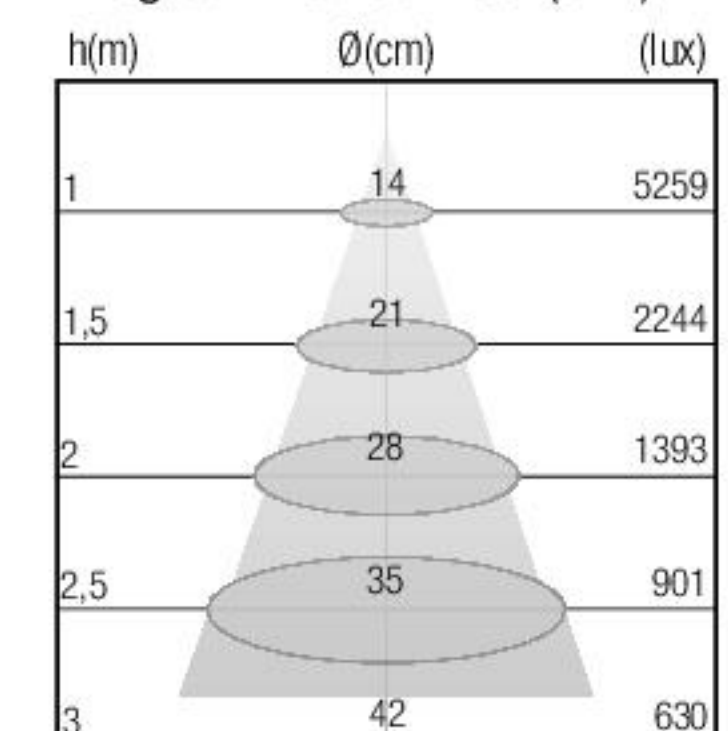


Diagramma Polare (30°)

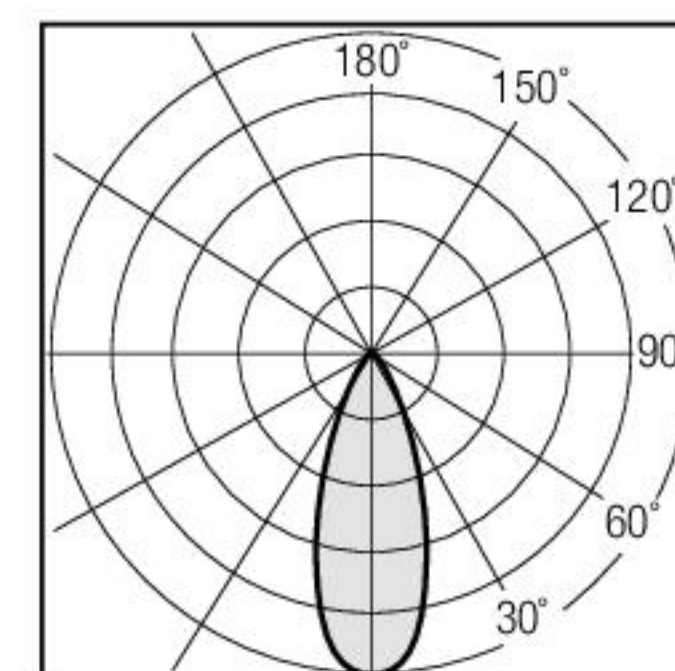
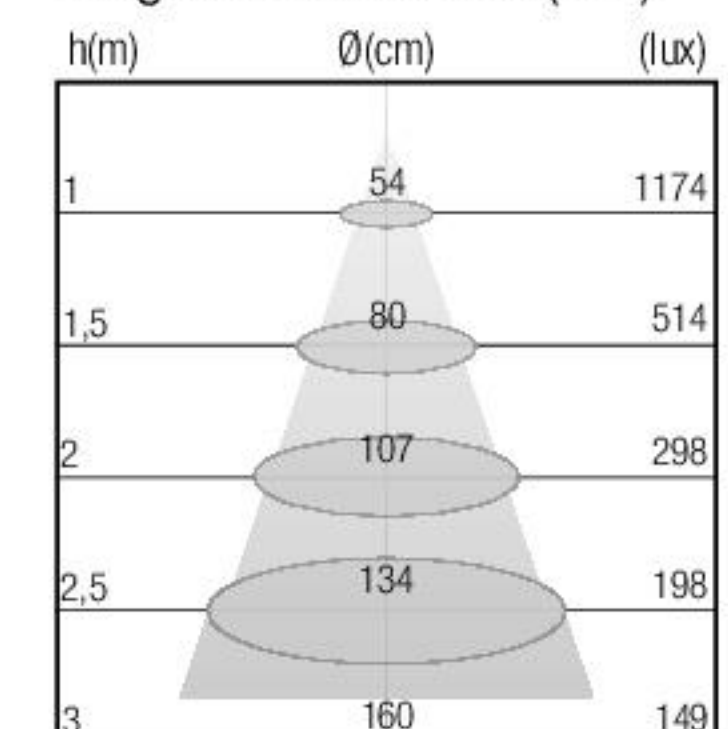


Diagramma Conico (8W)



### SISTEMI DI FISSAGGIO | FIXING SYSTEMS

