

DOMINO 2

PLAFONE

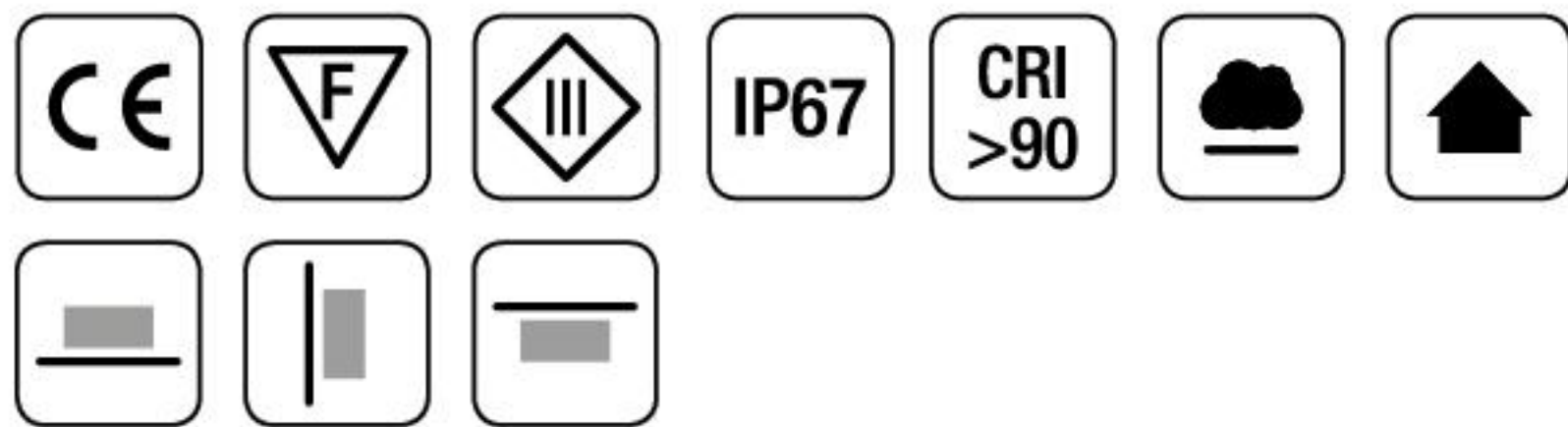
DESCRIZIONE | DESCRIPTION

Plafone con corpo lampada in alluminio anodizzato. Circuito ad alta efficienza ed ottiche variabili per ottimizzare e direzionare con precisione il fascio luminoso (lenti disponibili 8°, 12°, 30°, EL).

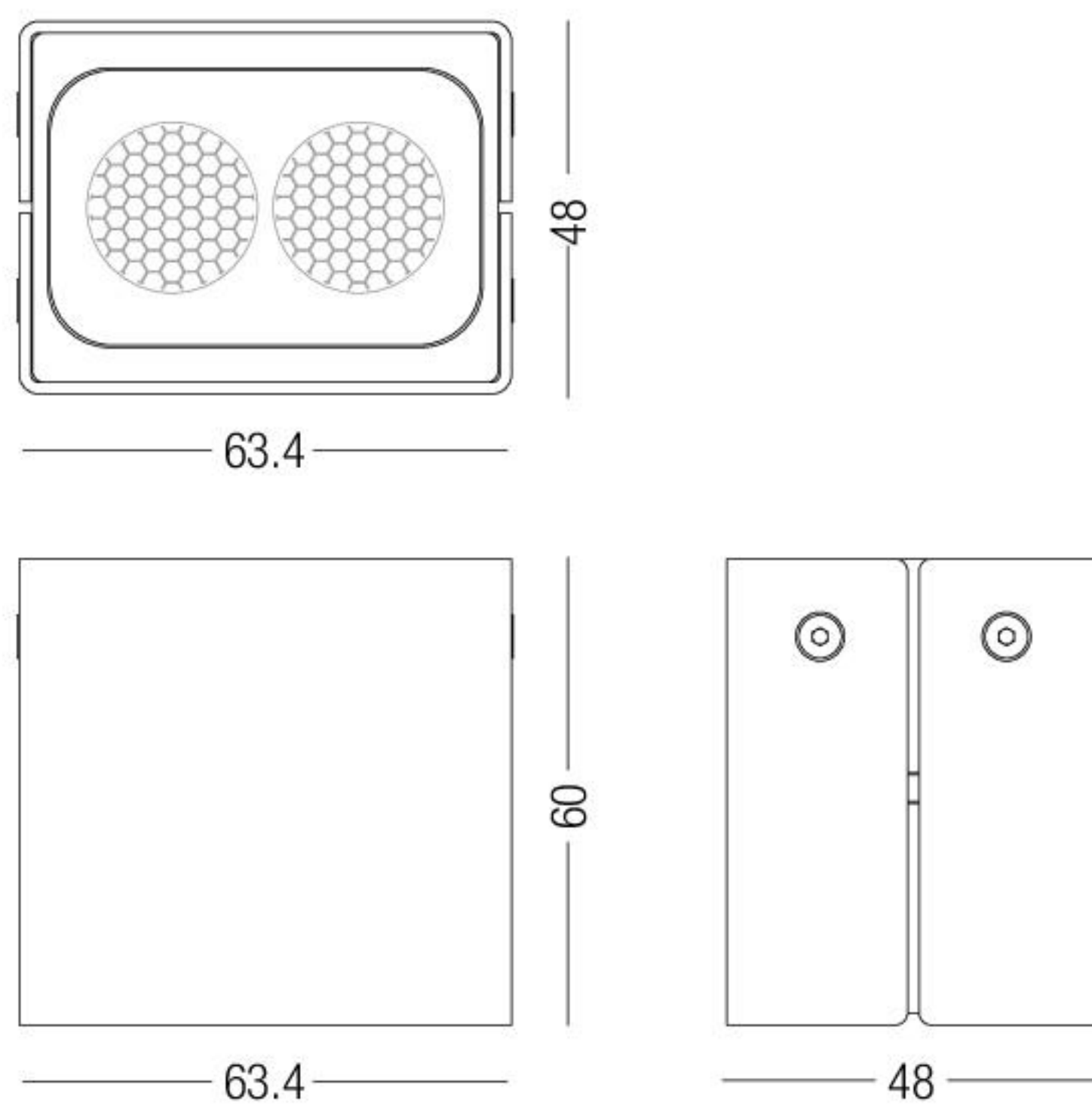
Le dimensioni ridotte del modulo e l'alta efficienza del circuito permettono di renderlo un prodotto estremamente discreto e funzionale sia per l'illuminazione d'accento che per un'illuminazione radente, effetto wall-wash.

Si prevede la possibilità di integrare filtro honey comb all'interno del prodotto.

Ceiling lamp with anodised aluminium body. High efficacy circuit with various optics in order to optimize and precisely direct its light beam (available lenses 8°, 12°, 30°, EL). The module's reduced dimension and the high efficacy circuit make the product extremely discreet and ideal for either accent or grazing illumination, wall-wash effect. We additionally foresee the possibility of integrating a honey comb filter inside the product.



DIMENSIONI | DIMENSION



DIAGRAMMI FOTOMETRICI | PHOTOMETRIC DIAGRAM

Diagramma Polare (8°)

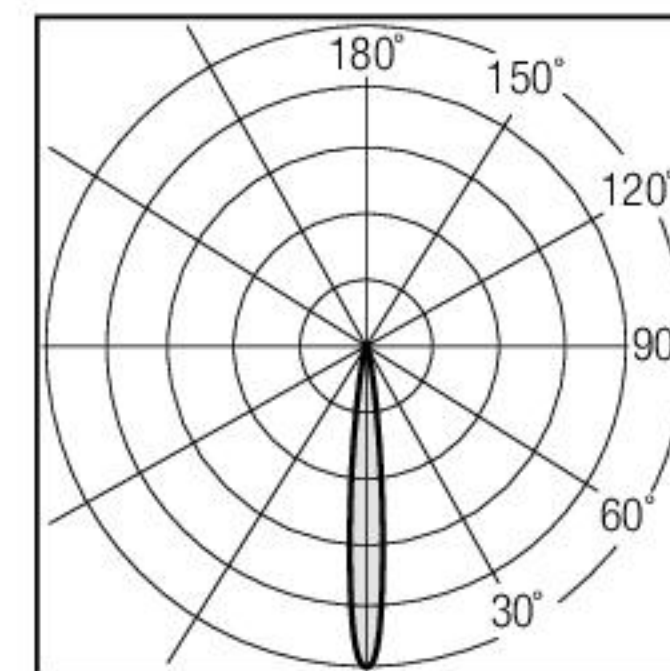


Diagramma Conico (4W)

h(m)	Ø(cm)	(lux)
1	14	2629
1.5	21	1122
2	28	696
2.5	35	450
3	42	315

Diagramma Polare (30°)

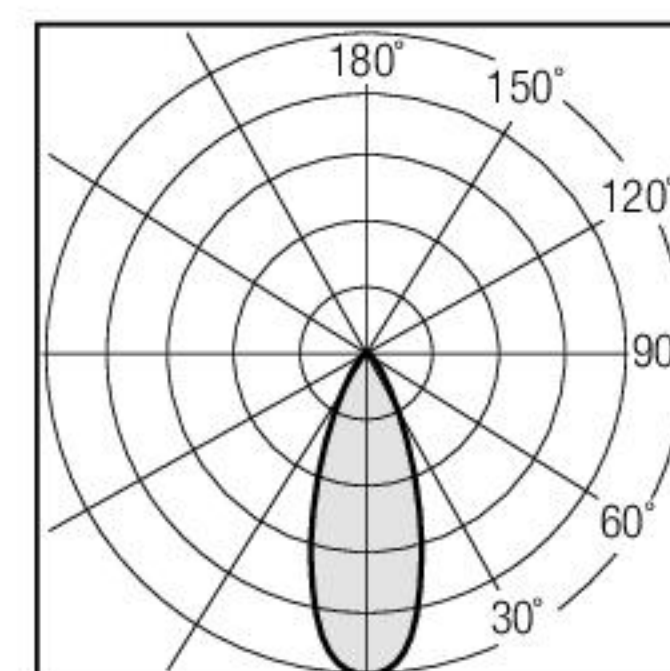


Diagramma Conico (4W)

h(m)	Ø(cm)	(lux)
1	54	587
1.5	80	257
2	107	149
2.5	134	99
3	160	73

SISTEMI DI FISSAGGIO | FIXING SYSTEMS

