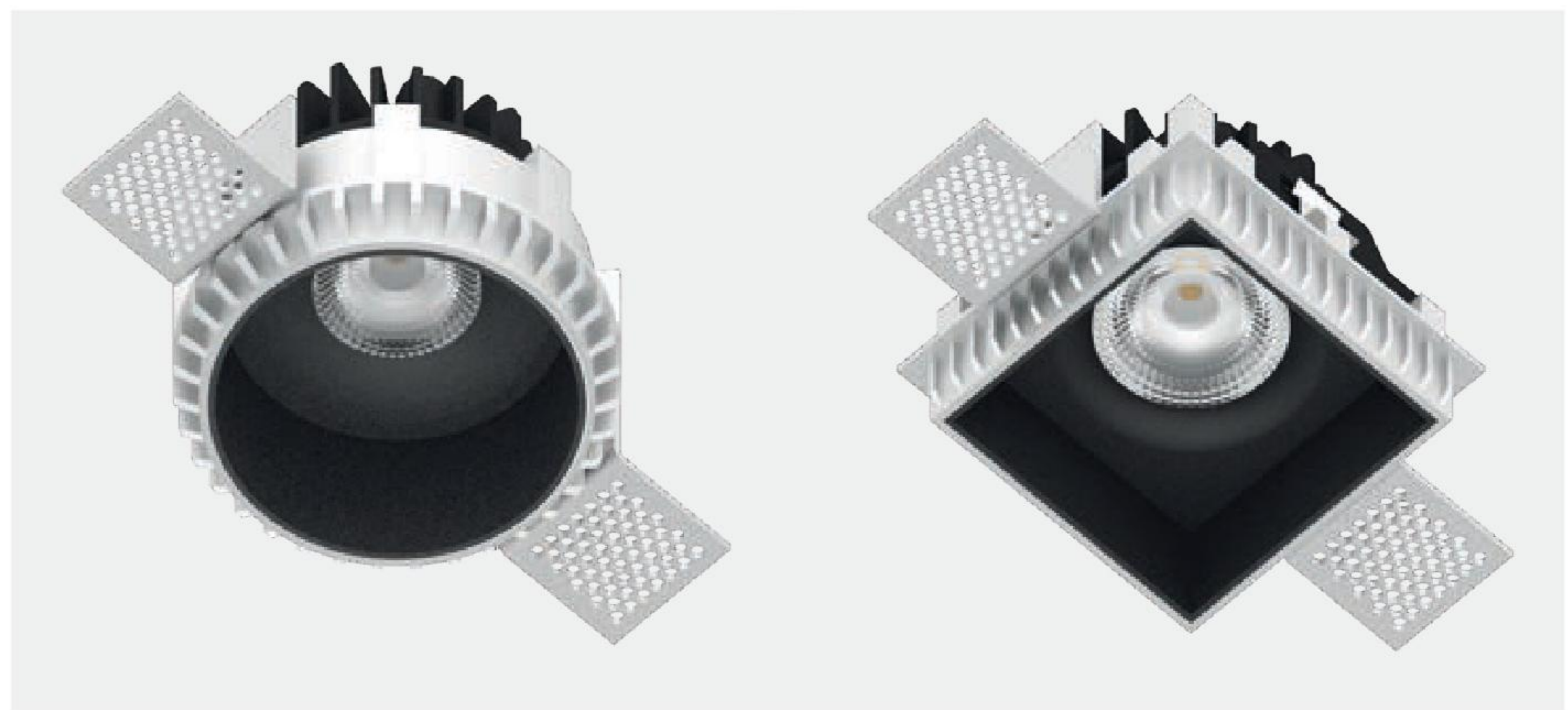


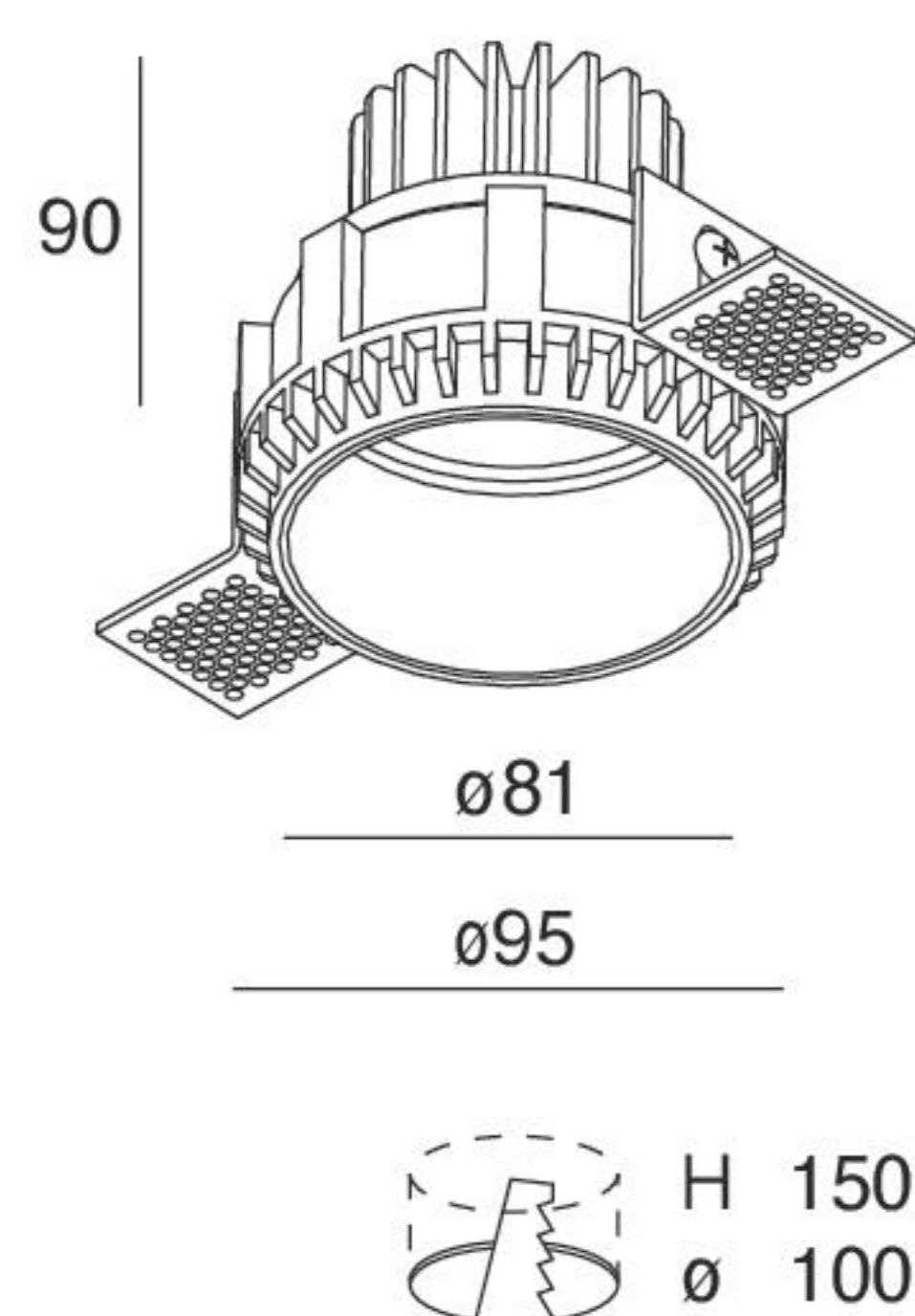
WELL



Downlight LED per incasso da rasare, installabile su cartongesso di spessore 5-15 mm.
Corpo tondo in pressofusione di alluminio verniciato, corpo quadrato in acciaio verniciato.
Dissipatore e controltelaio in pressofusione di alluminio anodizzato.
Alimentatore elettronico 500mA da ordinare a parte.

Frameless LED downlight, to be installed on 5-15 mm thickness plasterboard.
Round body in painted die cast aluminium, square body in painted steel.
Dissipater and housing in die cast anodized aluminium.
Electronic driver 500mA to be ordered separately.

IL PRODOTTO RISPONDEnte AI REQUISITI PER EDIFICI PUBBLICI
D.M. 11 OTT 2017 (C.A.M. Edilizia)
THE PRODUCT COMPLIES WITH THE REQUIREMENTS FOR
PUBLIC BUILDINGS, MINISTERIAL DECREE OF 11th OCT 2017

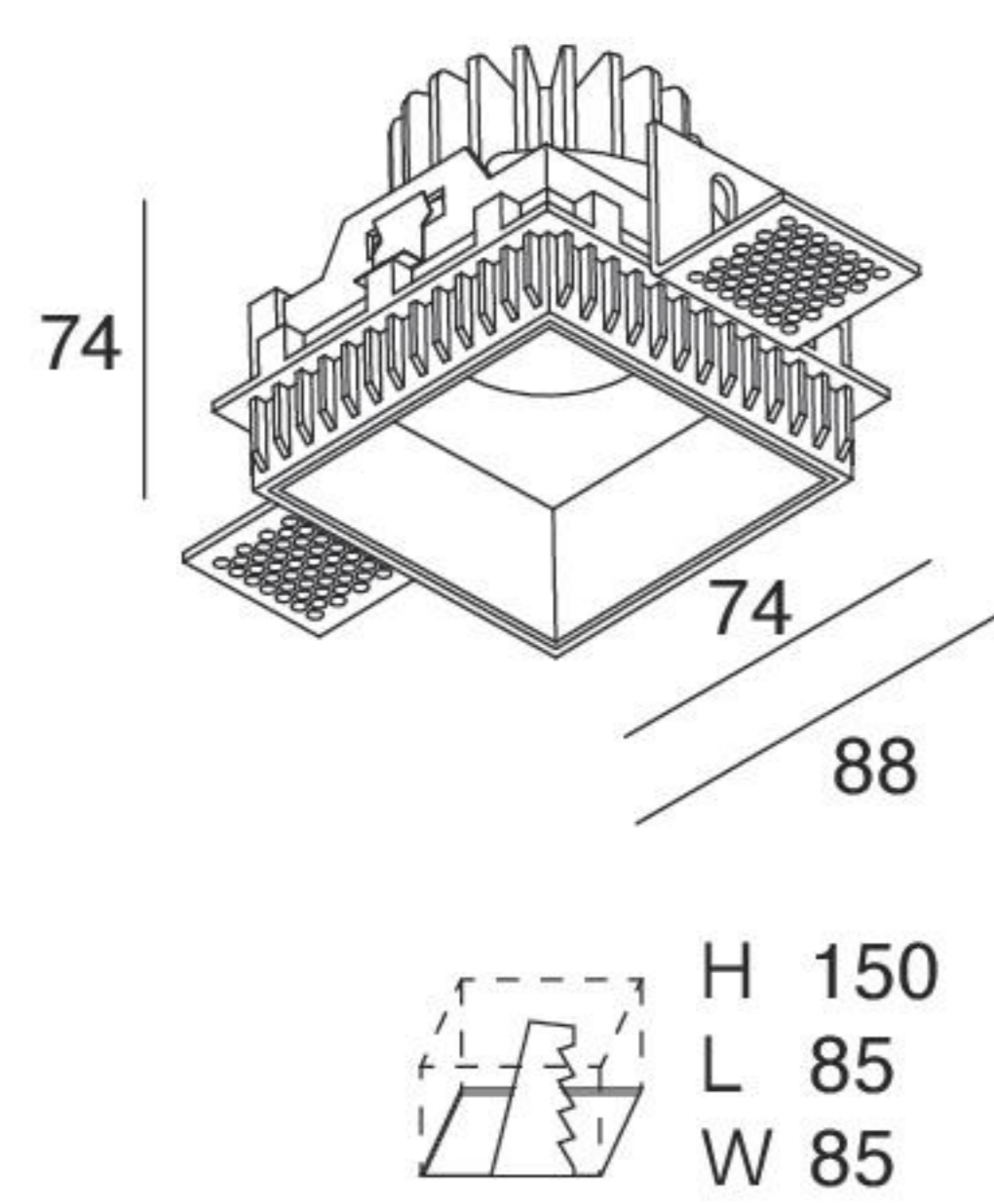
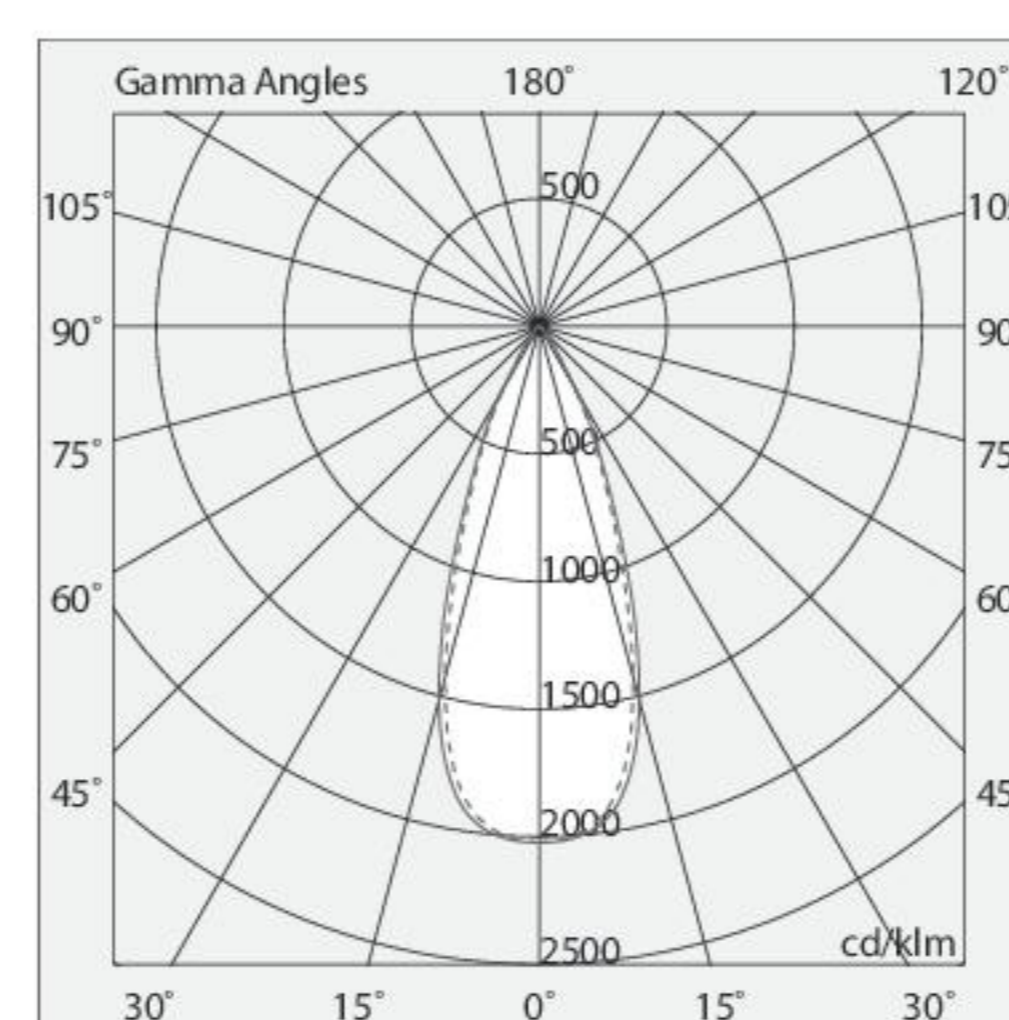


WELL TONDO

500mA
idoneo per
controsoffitto di
spessore
da 5 a 15 mm.

False ceiling
thickness 5-15 mm.

POWER	BEAM	FLUX	3000K	4000K
10W	36°	791 lm	<input type="checkbox"/> <input checked="" type="checkbox"/>	<input type="checkbox"/> <input checked="" type="checkbox"/>
			101901.01	101902.01
			.02	.02



WELL QUADRATO

500mA

idoneo per
controsoffitto di
spessore
da 5 a 15 mm.

False ceiling
thickness 5-15 mm.

POWER	BEAM	FLUX	3000K	4000K
10W	36°	831 lm	<input type="checkbox"/> <input checked="" type="checkbox"/>	<input type="checkbox"/> <input checked="" type="checkbox"/>
			101905.01	101906.01
			.02	.02

