

## LUCKY EVO C

Ideato per realizzare tagli di luce con il massimo della versatilità, Lucky EVO C permette di dare forma a composizioni lineari finite con cornice, sia su cartongesso che in muratura. Adatto nei contesti residenziale, commerciale e business.

Designed for light cuts with maximum versatility, Lucky EVO C allows to form linear compositions in both plasterboard and brick walls, enclosed with frame. Suitable for residential, commercial and business contexts.



## LUCKY EVO C

### • INSTALLAZIONE CON MOLLE A SGANCIO AUTOMATICO PER CONTROSOFFITTI IN CARTONGESSO O IN MURATURA CON CASSAFORMA

INSTALLATION WITH AUTOMATIC RELEASE SPRINGS FOR PLASTERBOARD CEILING OR CONCRETE WITH HOUSING BOX

### • SCHERMO OPALE O SCHERMO CON FILM MICROSTRUTTURATO UGR<19

ANTIABBLACIMENTO FINO AL L. 6 m

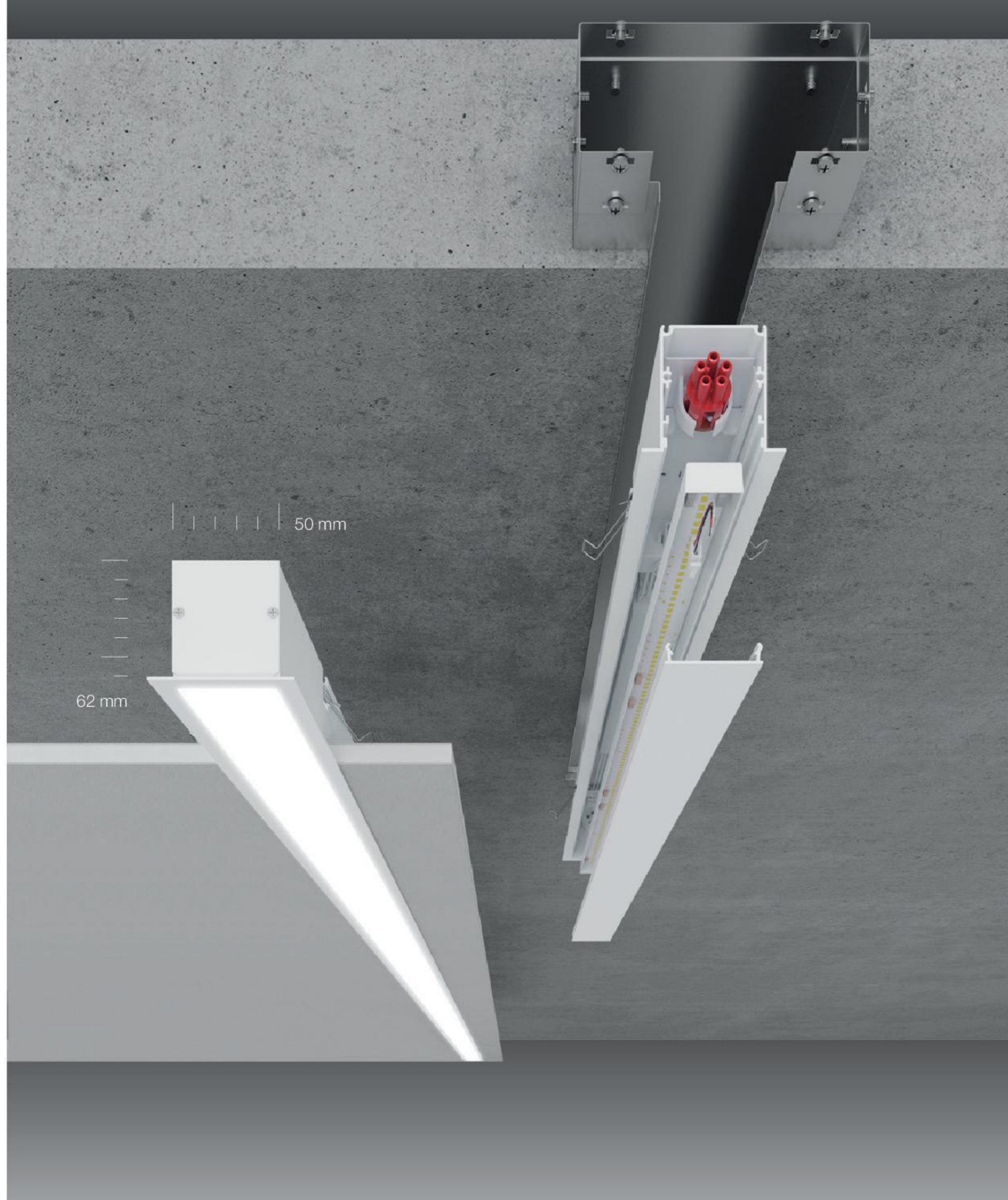
OPAL DIFFUSER OR ANTI-GLARE DIFFUSER WITH MICROSTRUCTURED FILM UP TO L. 6 m

### • CONNETTORI RAPIDI PER FILA CONTINUA

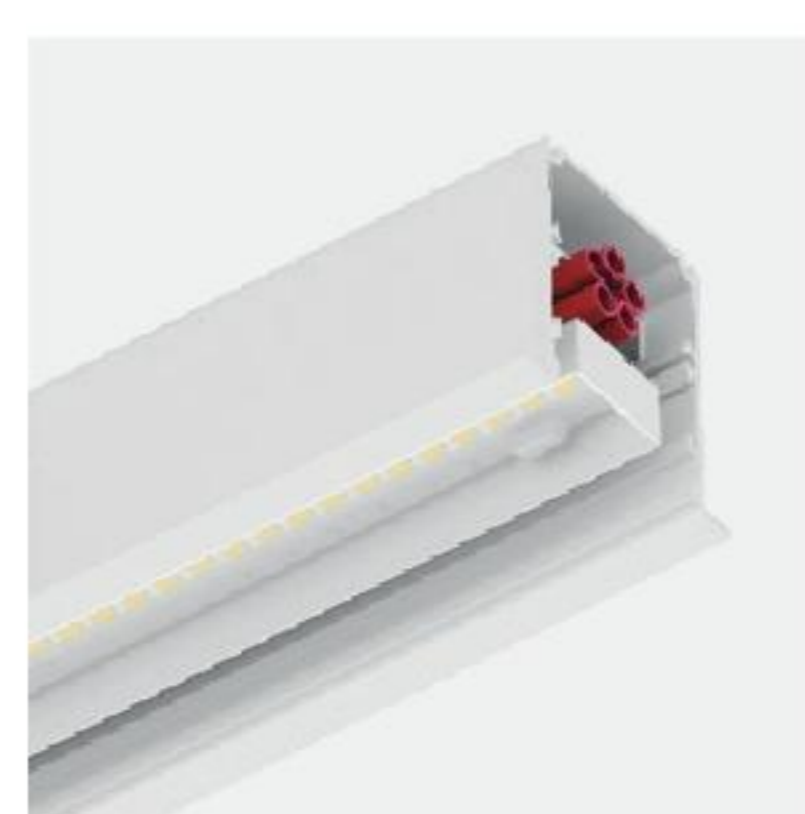
RAPID CONNECTORS FOR CONTINUOUS LINE INSTALLATION

### • FISSAGGIO MAGNETICO DEL VANO OTTICO CON PCB LED

OPTICAL PART WITH LED PCB INSTALLED ON MAGNETS



## LUCKY EVO C



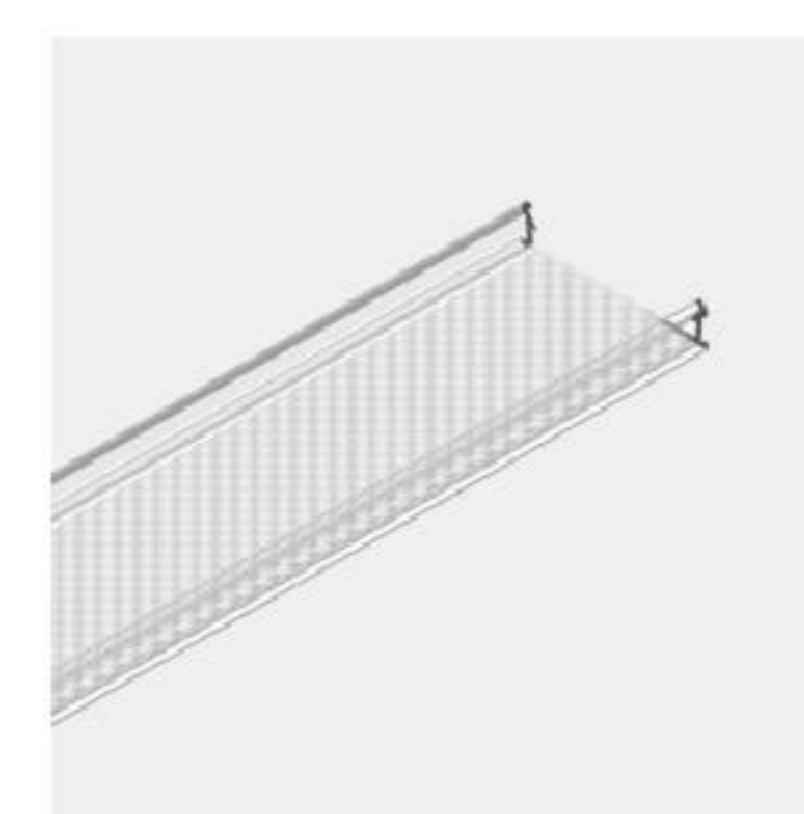
**PROFILO LED**  
Profilo in lega di alluminio verniciato. Alimentatore elettronico e mole di fissaggio incluse. Schermo, testate terminali, kit di giunzione e cassaforma per muratura da ordinare a parte.

**LED PROFILE**  
Profile made of painted aluminum alloy. Integrated electronic driver, fixing springs included. Diffuser, end caps, junction kit and housing box to be ordered separately.



**DIFFUSORE OPALE**  
Schermo diffusore ad incastro a filo in polycarbonato opale.

**OPAL DIFFUSER**  
Opal polycarbonate flush diffuser.



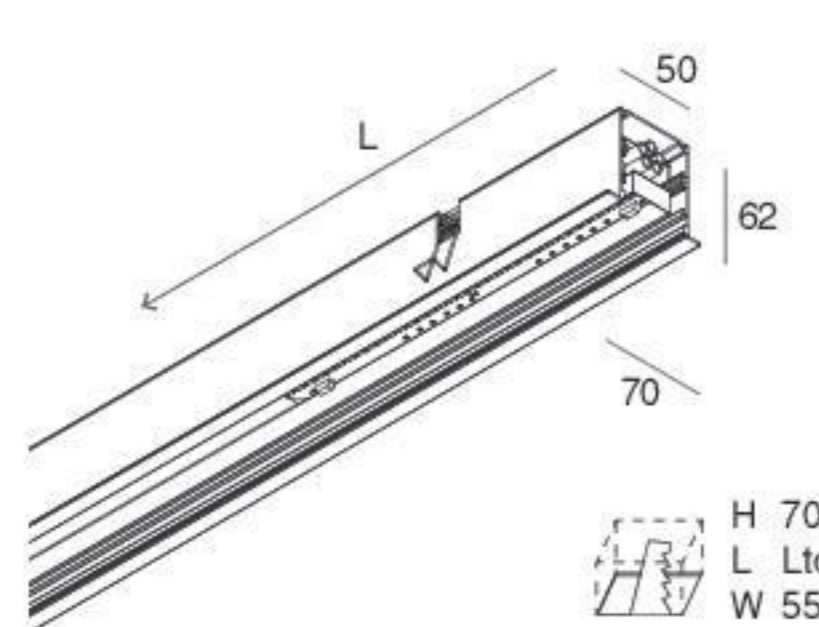
**DIFFUSORE UGR<19**  
Schermo diffusore per il controllo dell'abblacimento, ad incastro a filo in polycarbonato trasparente + film microstrutturato.

**UGR<19 DIFFUSER**  
Anti-glare flush diffuser, made of transparent polycarbonate + micro-structured film.



### PROFILO LINEARE

#### LINEAR PROFILE

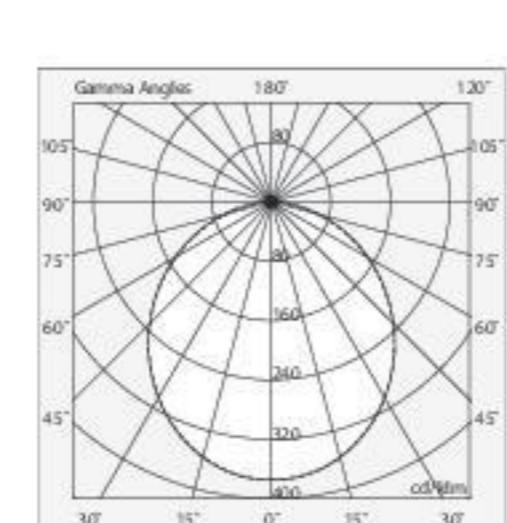


L (mm)	POWER	3000K	4000K
1125	25W	<b>100603.01</b>	<b>100604.01</b>
1406	32W	<b>100605.01</b>	<b>100606.01</b>
1687	38W	<b>100607.01</b>	<b>100608.01</b>

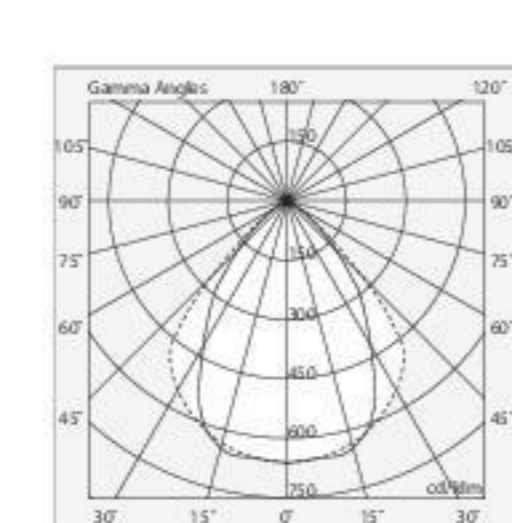
L (mm)	POWER	3000K	4000K
1125	25W	<b>100613.01</b>	<b>100614.01</b>
1406	32W	<b>100615.01</b>	<b>100616.01</b>
1687	38W	<b>100617.01</b>	<b>100618.01</b>

L (mm)	POWER	3000K	4000K
1406	32W	<b>100621.01</b>	<b>100622.01</b>
1687	38W	<b>100623.01</b>	<b>100624.01</b>

L (mm)	3000K	4000K	CODE
1125	2077 lm	2177 lm	<b>100249.99</b>
1406	2597 lm	2721 lm	<b>100250.99</b>
1687	3116 lm	3265 lm	<b>100251.99</b>
6000	-	-	<b>1002F1.99</b>



L (mm)	3000K	4000K	CODE
1125	1970 lm	2004 lm	<b>1002E0.99</b>
1406	2482 lm	2504 lm	<b>1002E1.99</b>
1687	2965 lm	3005 lm	<b>1002E2.99</b>
6000	-	-	<b>1002E8.99</b>

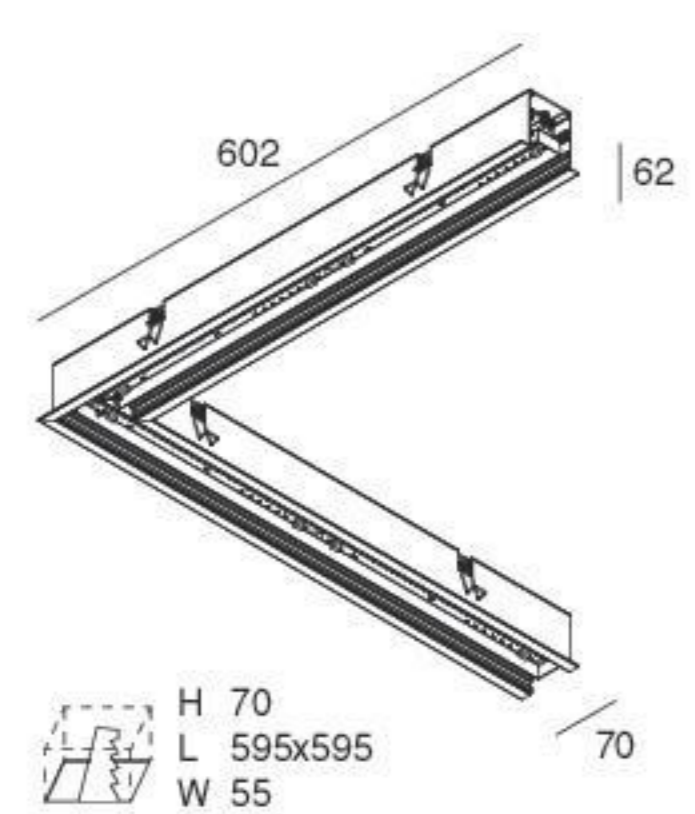


### PROFILO ANGOLARE 90°

Solo per installazione su cartongesso.

#### 90° CORNER PROFILE

Only for plasterboard recessed installation.



L (mm)	POWER	3000K	4000K
602x602	25W	<b>100609.01</b>	<b>100610.01</b>

L (mm)	POWER	3000K	4000K
602x602	25W	<b>100619.01</b>	<b>100620.01</b>

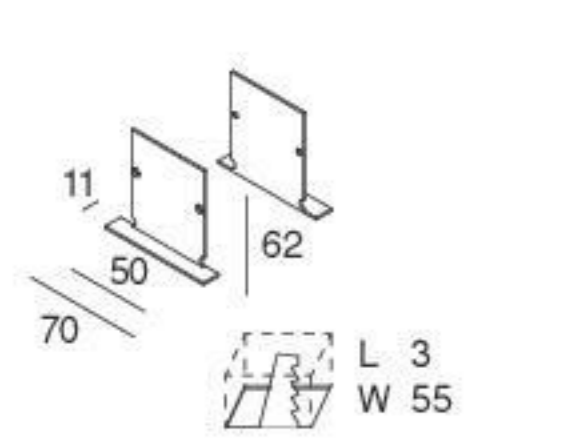
L (mm)	3000K	4000K	CODE
602x602	2077 lm	2176 lm	<b>100252.99</b>

L (mm)	3000K	4000K	CODE
602x602	1970 lm	2003 lm	<b>1002E7.99</b>

## LUCKY EVO C

### ACCESSORI

#### ACCESSORIES

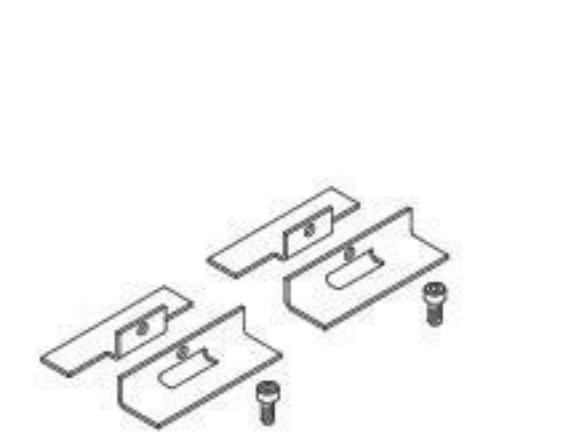


TESTATE TERMINALI (2 pz.)

CODE

END CAPS (2 pcs)

**100650.01**

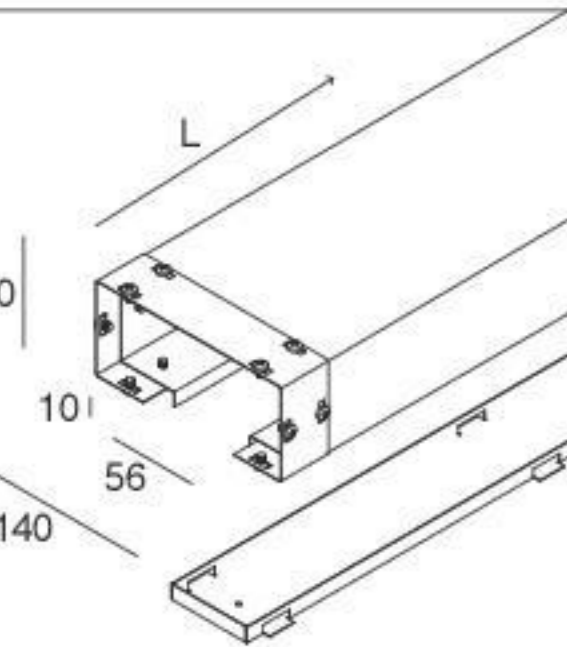


KIT DI GIUNZIONE

CODE

JUNCTION KIT

**100649.01**



CASSAFORMA MURALE

Per installazione ad incasso in muratura. Lamiera in acciaio zincata. Testate da ordinare a parte.

CODE

L (mm)

**100652.99**

1125

**100653.99**

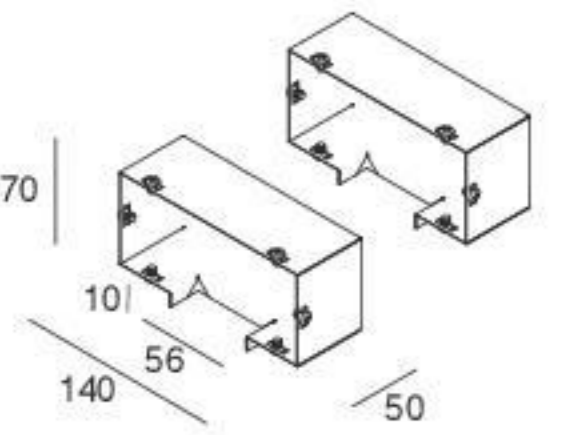
1406

**100654.99**

1687

HOUSING BOX

For concrete installation. Zinc coated sheet steel. End caps for housing box to be ordered separately.



TESTATE PER CASSAFORMA MURALE (2 pz.)

CODE

**100655.99**

END CAPS FOR HOUSING BOX (2 pcs)

Zinc coated sheet steel.

