

BRICK 135 DOUBLE

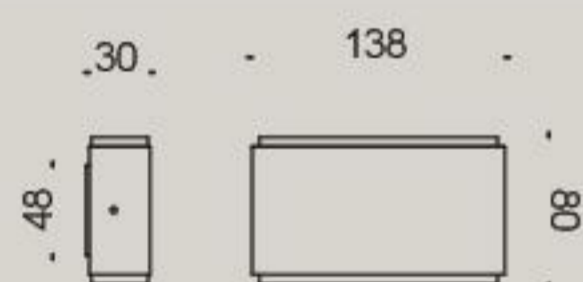
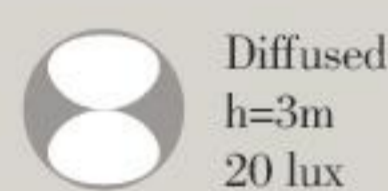
2 x 10W ⁽¹⁾
 1217 lm ⁽²⁾
 1229 lm ⁽²⁾
 I
 220-240V 50/60Hz
 Direct on/off



- .1 Anthracite (gloss 8-10)
- .2 White RAL9010 (gloss 8-10)
- .8 Dark Brown (gloss 8-10)

- .3 3000K (CRI>90)
- .4 4000K (CRI>90)

.05 Diffused



BRICK 235 DOUBLE

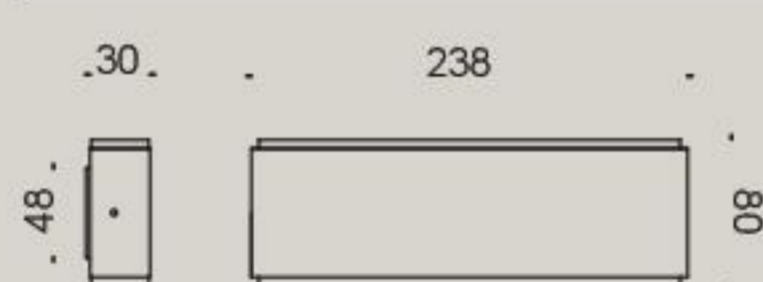
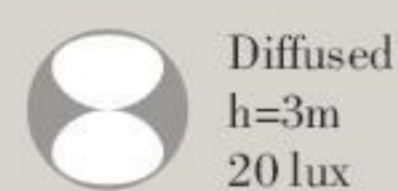
2 x 10W ⁽¹⁾
 1434 lm ⁽²⁾
 1577 lm ⁽²⁾
 I
 220-240V 50/60Hz
 Direct on/off



- .1 Anthracite (gloss 8-10)
- .2 White RAL9010 (gloss 8-10)
- .8 Dark Brown (gloss 8-10)

- .3 3000K (CRI>90)
- .4 4000K (CRI>90)

.05 Diffused



BRICKLET 135 DOUBLE

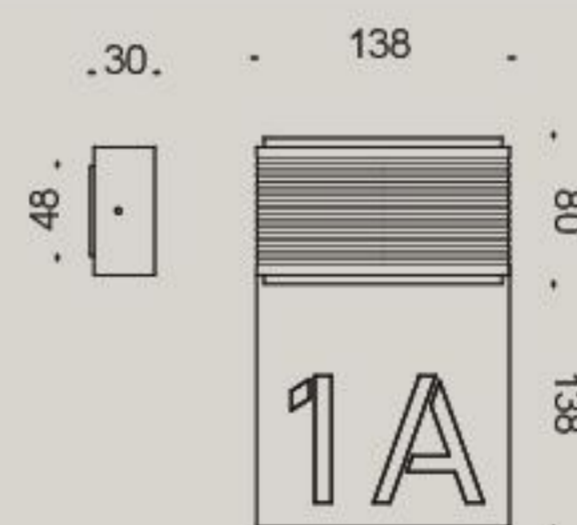
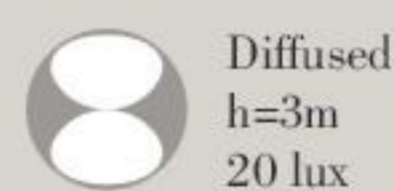
2 x 10W ⁽¹⁾
 1014 lm ⁽²⁾
 1045 lm ⁽²⁾
 I
 220-240V 50/60Hz
 Direct on/off



- .1 Anthracite (gloss 8-10)
- .2 White RAL9010 (gloss 8-10)
- .8 Dark Brown (gloss 8-10)

- .3 3000K (CRI>90)
- .4 4000K (CRI>90)

.05 Diffused



Specificare in fase d'ordine la personalizzazione richiesta.
 Please, specify the requestd customisation while ordering.

A richiesta, è disponibile la versione speciale Raked ottenuta tramite la fresatura dal pieno della superficie della cover, completata da una finitura speciale Matte Black anodizzata che ne esalta gli spigoli rigidi e le precise geometrie.

A richiesta, è disponibile la versione speciale Raked ottenuta tramite la fresatura dal pieno della superficie della cover, completata da una finitura speciale Matte Black anodizzata che ne esalta gli spigoli rigidi e le precise geometrie.

⁽¹⁾ Assorbimento reale del prodotto; ⁽²⁾ Lumen reali del prodotto
⁽¹⁾ Actual power consumption; ⁽²⁾ Actual luminous flux

Per i più recenti e aggiornati dati fotometrici si invita a visitare www.francesconi.it
 For the latest and most updated photometric data, please visit www.francesconi.it