

F.

/ technical information

Corpo in alluminio estruso EN AW6060. Terminali di chiusura in alluminio EN AB46100. Base di fissaggio in alluminio. Doppio ciclo di verniciatura ad alta resistenza. Diffusore in vetro temperato 5mm. Viti di chiusura in acciaio inox A4. Guarnizione in silicone. Singolo ingresso del cavo con passacavo in gomma pre-cablato con cavo in neoprene completo di sistema H20 STOP. Conforme alle norme EN60598-1 e relative parti seconde.

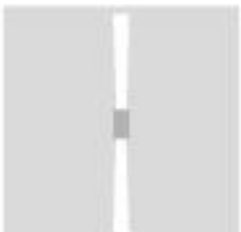



Housing in extruded aluminium EN AW6060. Closing terminal in die-cast aluminium EN AB46100. Aluminium fixing base. Double powdered process an high resistance. Tempered glass diffuser 5mm. Closing screws in stainless steel A4. Silicone gasket. Single cable entry with brass cable blocker pre-assembled with neoprene cable with H20 STOP system. In according to EN60598-1 norms and relative second parts.

Structure en aluminium extrudée EN AW6060. Fermature en aluminium injecté EN AB46100. Étrier de fixation en aluminium. Double peinture haut résistante. Diffuseur en verre trempé 5mm. Vis en acier inoxydable A4. Joint en silicone. Câble unique d'entrée avec presse étoupe IP68 en laiton precablé avec câble en neoprene avec système H20 STOP. Conformité aux normes EN60598-1 et deuxième sections.

/ versions

Water protection	Protection class	Color LED	Power supply
IP65		2700K	220-240V ON-OFF
		3000K	220-240V DALI PUSH
Impact protection		4000K	

/ Mini Mok optics

3° d=18m 20 lux	12° h=10m 20 lux	24° h=9.0m 20 lux	38° h=9.0m 20 lux
			

/ Mok optics

12° h=15m 20 lux	24° h=14m 20 lux	38° h=14m 20 lux
	