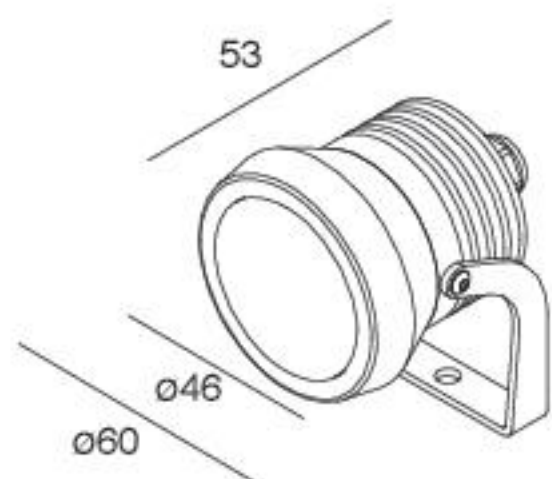


# SWI PLUS



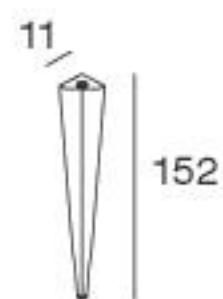
Mini proiettore orientabile a LED IP67.  
 Disponibile con ottiche per emissione a fascio medio o largo.  
 Corpo in lega di alluminio anodizzata e verniciata a polvere;  
 staffa in acciaio inox AISI 316L; viteria in acciaio inox; schermo  
 piano in vetro temprato extrachiaro trasparente.  
 Lente in PMMA ottico.  
 Fornito di pressacavo in ottone nichelato e membrana  
 idrofobica in GORE-TEX e di cavo di alimentazione H05RN-F  
 2x1 mm<sup>2</sup> di L 500 mm; alimentazione separata, con  
 alimentatore elettronico stabilizzato 24Vdc 220-240V 50/60Hz.

LED IP67 adjustable compact projector.  
 Available with optics for far medium or large beam emission.  
 Body made of anodized powder coated aluminium alloy;  
 bracket made of AISI 316L stainless steel; screws made of  
 stainless steel; flat screen made of transparent extra-clear  
 tempered glass.  
 Lens made of optical PMMA.  
 Complete with card grip made of nickel-plated brass and  
 hydrophobic membrane GORE-TEX and with H05RN-F 2x1  
 mm<sup>2</sup> L 500 mm  
 power supply cable separated, electronic stabilized driver  
 24Vdc 220-240V 50/60Hz.



BEAM	POWER	FLUX	3000K		4000K		
			FLUX		FLUX		
20°	6W	527 lm	<b>15901.03</b>	<b>.06</b>	556 lm	<b>15903.03</b>	<b>.06</b>
60°	6W	514 lm	<b>15902.03</b>	<b>.06</b>	542 lm	<b>15904.03</b>	<b>.06</b>

## ACCESSORI ACCESSORIES

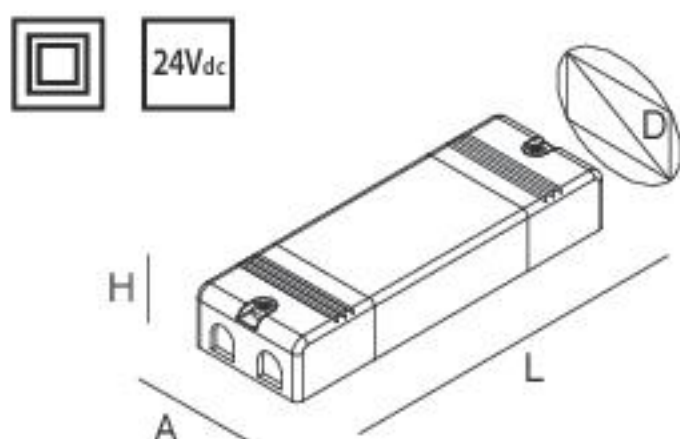


PICCHETTO  
per installazione in  
terreno acciaio inox

STAKE for installation  
in the ground stainless steel

CODE

**A830K0001KK**



ALIMENTATORE ELETTRONICO  
stabilizzato 24Vdc  
220-240V 50/60Hz

ELECTRONIC STABILIZED DRIVER  
24Vdc 220-240V 50/60Hz

CODE	IP	POWER	A (mm)	D (mm)	H (mm)	L (mm)
<b>101301.99</b>	20	45W	30	34	16	251
<b>101302.99</b>	20	100W	30	35	18	320
<b>E182K0060KK</b>	67	60W	43	54	32	163
<b>E182K0100KK</b>	67	100W	52	64	37	190