

# BRICK



Apparecchio emissione asimmetrica.

**BRICK INCASSO**  
installazione in muratura, con apposita cassaforma inclusa.

**BRICK PARETE**  
installazione a parete.  
Alimentazione elettronica integrata.

Corpo in pressofusione di alluminio anodizzato e verniciato a polvere.  
Vetro gofrato di protezione LED di spessore 3,5 mm.  
Alimentazione elettronica integrata 220-240V 50/60Hz.

Asymmetric emission fixture luminary.

**BRICK WALL RECESSED**  
installation in concrete by an apposite wall box included.

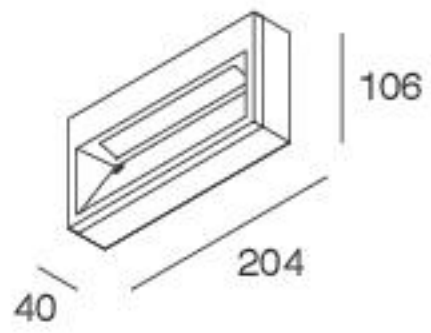
**BRICK WALL**  
installazione a parete.  
Integrated electronic driver.

Body made of die-casting anodized powder coated aluminium alloy.  
Embossed glass for LED protection (3,5 mm).  
Integrated electronic driver, 220-240V 50/60Hz.



## BRICK PARETE

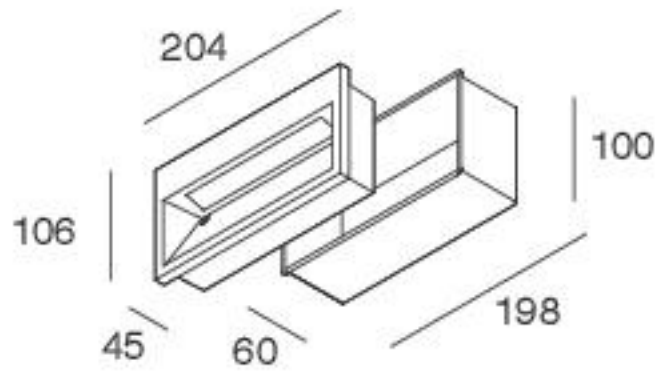
### BRICK WALL



POWER	FLUX	3000K
10W	306 lm	<b>102801.94</b>

## BRICK INCASSO IN MURATURA

### BRICK WALL RECESSED



POWER	FLUX	3000K
10W	306 lm	<b>102802.94</b>

