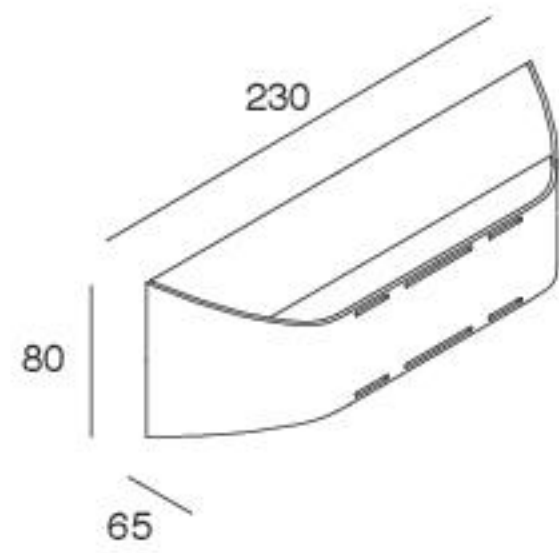


# PAT



Apparecchio LED IP54 per installazione a parete biemissione.  
 Corpo in pressofusione di alluminio, anodizzato e verniciato a polvere. Diffusore trasparente di protezione LED in vetro temperato.  
 Alimentazione elettronica 220-240V 50/60Hz integrata.

IP54 LED fixture for wall surface installation double emission.  
 Body made of anodized powder coated die-casting aluminium alloy.  
 Transparent tempered glass for LED protection.  
 Integrated 220-240V 50/60Hz electronic driver.



POWER	FLUX	3000K
2x3W	405 lm	<b>17201.94</b>