

GOL

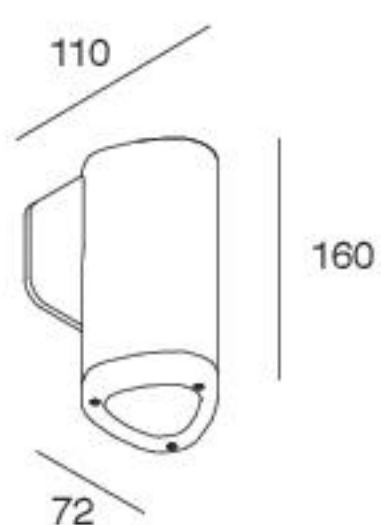


Apparecchio LED IP54 per installazione a parete, mono o bi-emissione.
Corpo in pressofusione di alluminio, anodizzato e verniciato a polvere.
Diffusore trasparente di protezione LED in vetro temperato.
Alimentazione elettronica 220-240V 50/60Hz integrata.

IP54 LED fixture for wall surface installation, single or double emission.
Body made of anodized powder coated die-casting aluminium alloy.
Transparent tempered glass for LED protection.
Integrated 220-240V 50/60Hz electronic driver.

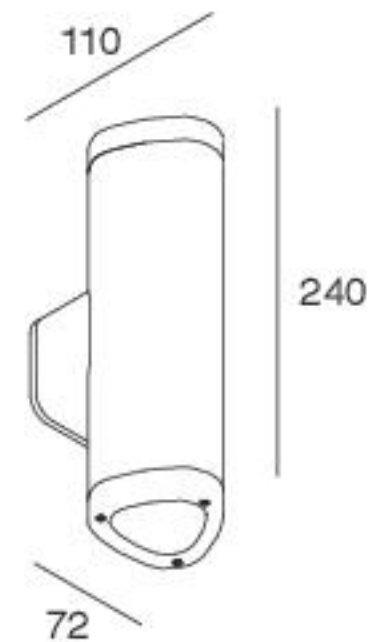


GOL MONOEMISSIONE



POWER	FLUX	3000K
3W	160 lm	17301.94

GOL BIEMISSIONE



POWER	FLUX	4000K
2x3W	320 lm	17302.94