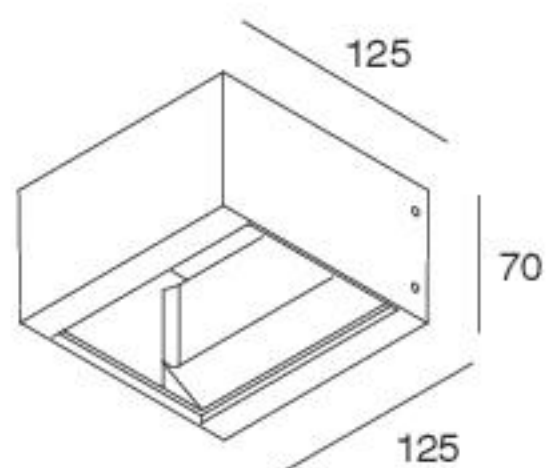


DROP FLAT



Corpo in lega di alluminio verniciato a polvere in colore bianco o grigio antracite a seconda della versione.
Vetro temprato extrachiaro trasparente, serigrafato internamente.
Alimentazione elettronica integrata 220-240V 50/60Hz.

Body in powder-coated aluminium alloy in white or anthracite grey depending on the version.
Extra-clear tempered glass, internally silk-screen printed.
Integrated electronic power supply 220-240V 50/60Hz.



| POWER | FLUX | 3000K | <input type="checkbox"/> | <input checked="" type="checkbox"/> |
|-------|--------|------------------|--------------------------|-------------------------------------|
| 9W | 650 lm | 104602.01 | .94 | |