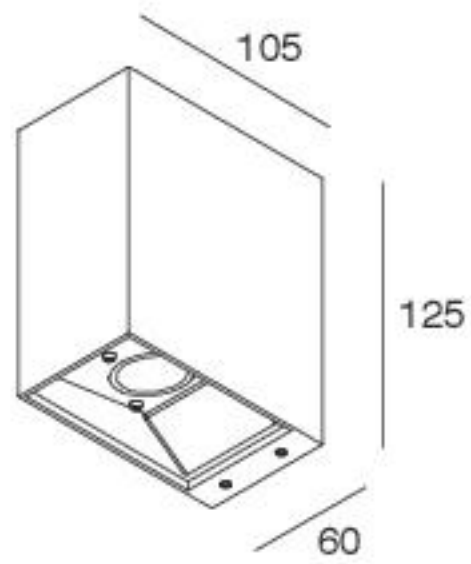


DROP



Disponibili versioni monoemissione e versioni biemissione a fascio stretto.
 Corpo in lega di alluminio verniciato a polvere in colore bianco o grigio antracite a seconda della versioni.
 Vetro temprato extrachiario trasparente, serigrafato internamente.
 Alimentazione elettronica integrata 220-240V 50/60Hz.

Single emission and double emission with spot optics available.
 Body in powder-coated aluminium alloy in white or anthracite grey depending on the version.
 Extra-clear tempered glass, internally silk-screen printed.
 Integrated electronic power supply 220-240V 50/60Hz.



EMISSION	POWER	FLUX	3000K	
Double	2x5W	880 lm	<input type="checkbox"/>	<input checked="" type="checkbox"/> .94
Single	5W	440 lm	<input checked="" type="checkbox"/>	<input type="checkbox"/> .94

