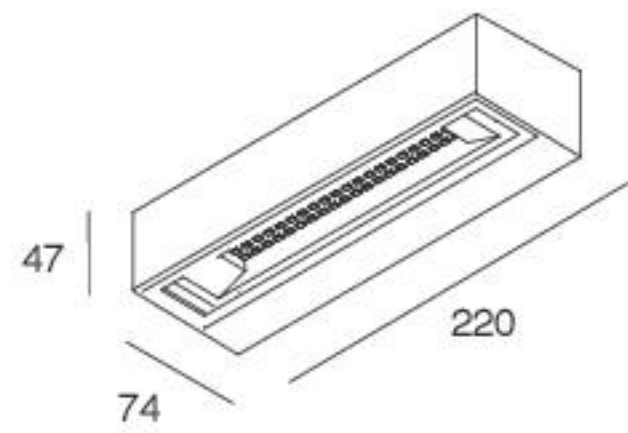


TILE BI



Apparecchio biemissione LED IP65 per installazione a parete in orizzontale o in verticale.
 Corpo in pressofusione di alluminio anodizzato e verniciato a polvere; vetro goffrato di protezione LED.
 Alimentazione elettronica integrata 220-240V 50/60Hz.

IP65 LED biemission fixture luminary for horizontal or vertical wall-mounted installation.
 Body made of anodized and powder coated die-casting aluminium alloy; frosted glass for LED protection.
 Integrated electronic 220-240V 50/60Hz driver.



| POWER | FLUX | 3000K |
|-------|--------|------------------|
| 2x8W | 960 lm | 101402.94 |