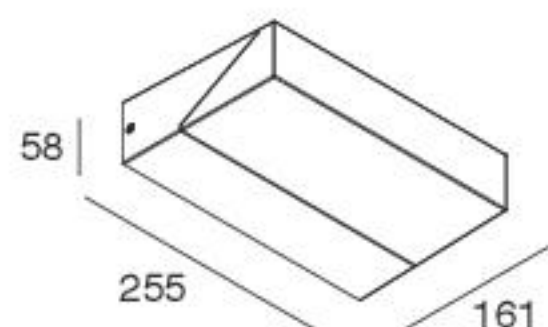


# RAP



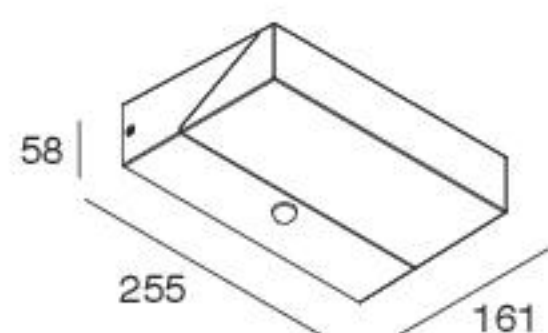
Apparecchio LED IP54 ad emissione diffusa, per installazione a parete.  
 Corpo in pressofusione di alluminio anodizzato e verniciato a polvere;  
 diffusore in policarbonato opale.  
 Alimentazione elettronica integrata 220-240V 50/60 Hz.  
 Disponibile versione con sensore di presenza settabile con tempi di attesa  
 di 5", 30", 1', 3', 5', 8' con soglia di attivazione 3 Lux.

IP54 LED fixture with diffused emission, for wall-mounted installation.  
 Body made of anodized and powder coated die-casting aluminum alloy.  
 Screen made of opal polycarbonate.  
 Integrated electronic driver 220-240V 50/60 Hz.  
 Available version with presence detector sensor, settable with waiting times  
 of 5", 30", 1', 3', 5', 8' and activation threshold of 3 Lux.



POWER	FLUX	3000K
13W	562 lm	<b>106501.94</b>

**RAP CON SENSORE DI PRESENZA**  
**RAP WITH PRESENCE DETECTOR SENSOR**



POWER	FLUX	3000K
13,5W	562 lm	<b>106502.94</b>

