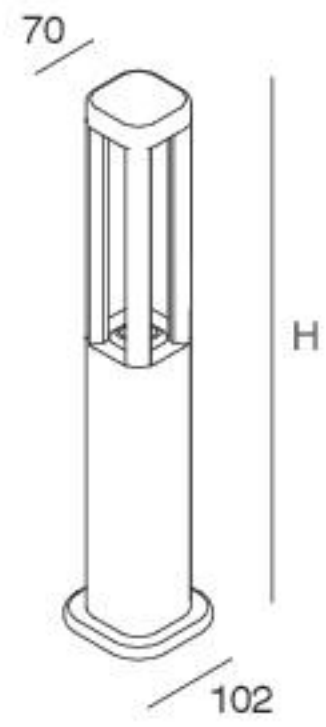


STELO



Emissione 360°.
 Corpo in estruso di alluminio, base e zona di alloggiamento LED in pressofusione di alluminio. Verniciatura a polvere ad alta resistenza agli agenti atmosferici.
 Schermo di protezione della sorgente in policarbonato opale.
 Alimentazione elettronica 220-240V 50/60Hz integrata per LED.

Emission 360°.
 Body made of extruded aluminium; base and LED housing area made of die-casting aluminium alloy. Powder coating with high resistance to atmospheric agents.
 Protection screen made of opal polycarbonate.
 Integrated electronic 220-240V 50/60Hz driver for LED.



H (mm)	POWER (max)	FLUX	3000K
500	6W	390 lm	17001.06
800	6W	390 lm	17002.06

H (mm)	POWER (max)	FLUX	3000K
500	6W	390 lm	17001.94
800	6W	390 lm	17002.94