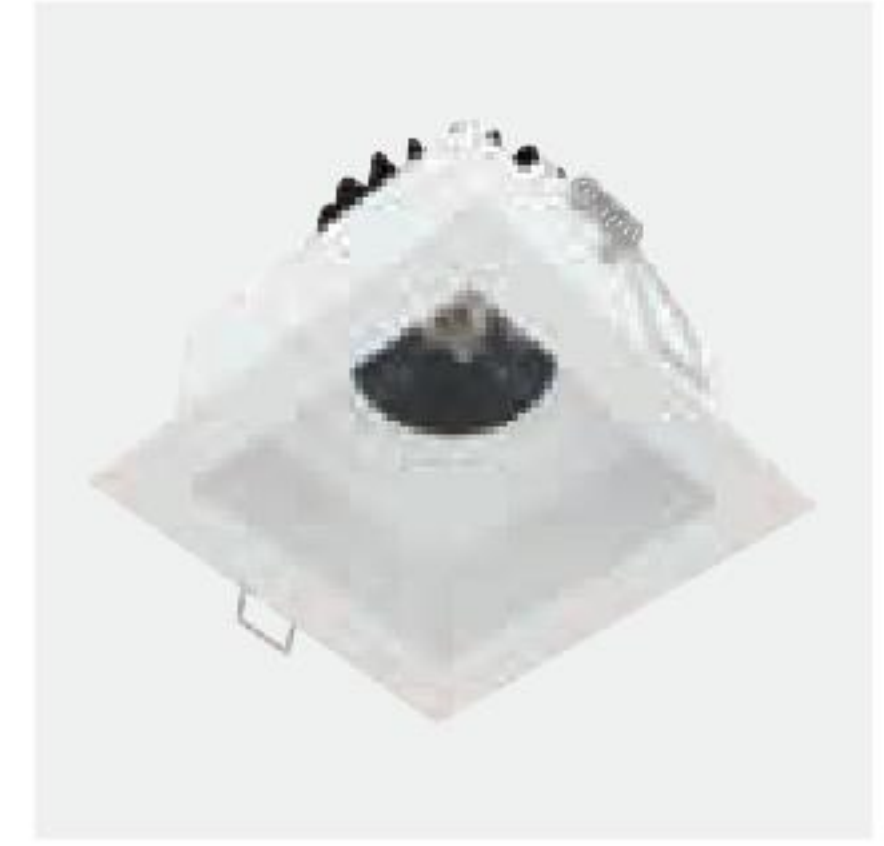


PIX



Corpo tondo in pressofusione di alluminio verniciato, corpo quadrato in lamiera di acciaio verniciato. Dissipatore in pressofusione di alluminio anodizzato nero. Alimentatore elettronico 500mA da ordinare a parte.

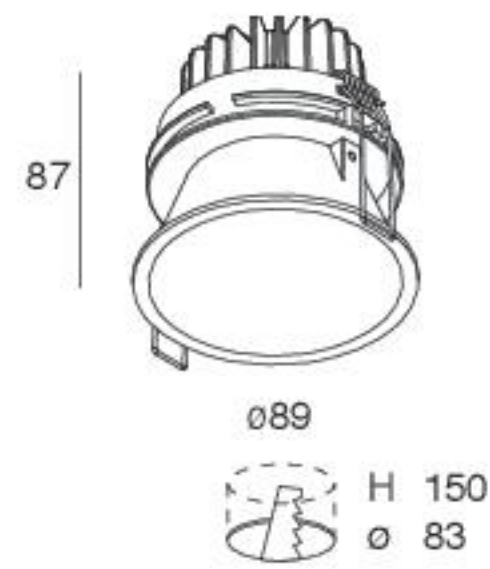
Round body in painted die cast aluminium, square body in painted steel. Dissipater in die cast anodized aluminium. Electronic driver 500mA to be ordered separately.



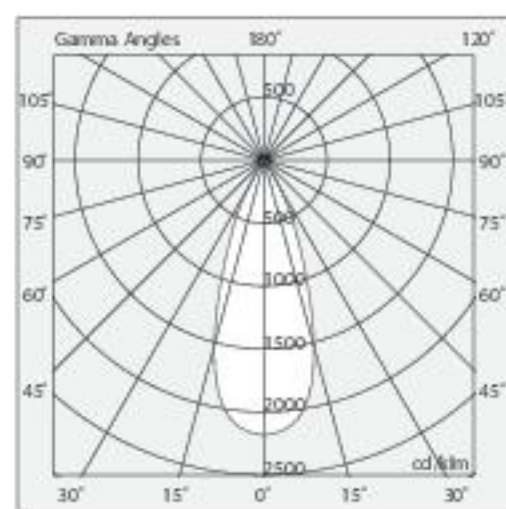
PIX TONDO 500mA

Idoneo per controsoffitto di spessore da 5 a 30 mm

False ceiling thickness 5 - 30 mm



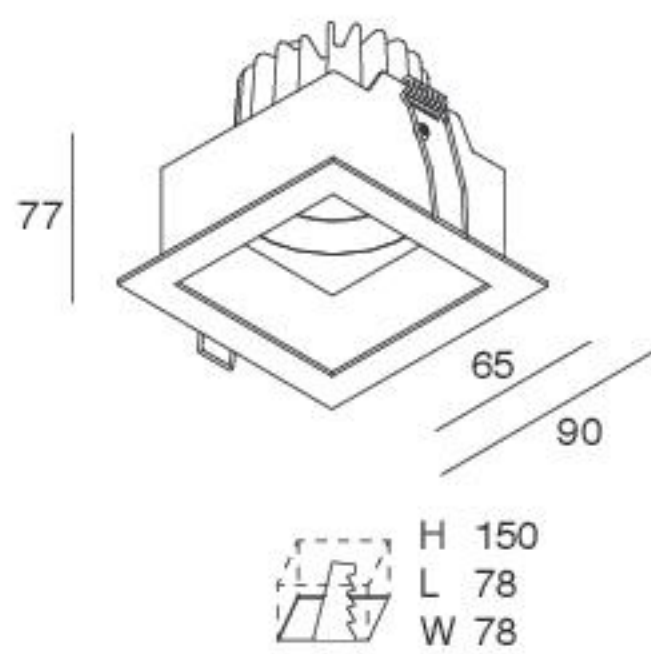
POWER	BEAM	FLUX	3000K	FLUX	4000K
10W	36°	786 lm	<input type="checkbox"/>	841 lm	<input type="checkbox"/>
		103703.01		103704.01	



PIX QUADRATO 500mA

Idoneo per controsoffitto di spessore da 5 a 30 mm

False ceiling thickness 5 - 30 mm



POWER	BEAM	FLUX	3000K	FLUX	4000K
10W	36°	777 lm	<input type="checkbox"/>	832 lm	<input type="checkbox"/>
		103701.01		103702.01	

