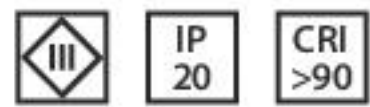


KONE



Corpo e dissipatore in lega di alluminio verniciata.
 Molle in acciaio armonico per fissaggio su controsoffitto.
 Alimentatore elettronico 350mA o 500mA da ordinare a parte.

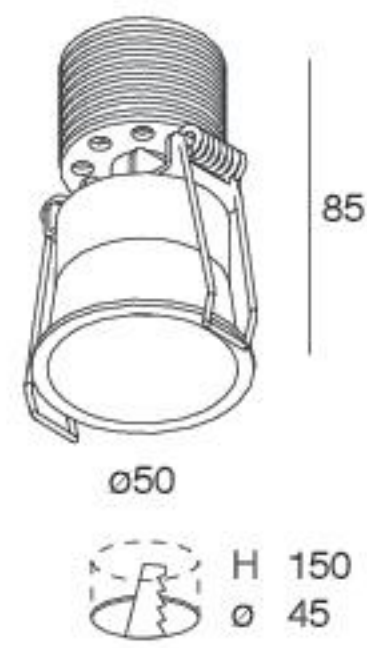
Body and dissipater made of painted aluminium alloy.
 Clips for fixing to the false ceiling made of harmonic steel.
 Electronic driver 350mA or 500mA to be ordered separately.



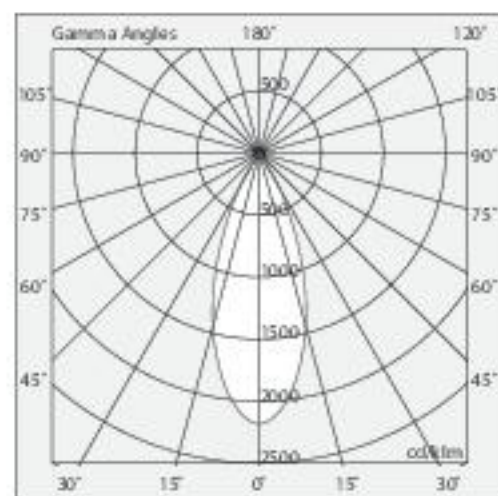
KONE 7W 350mA

Idoneo per controsoffitto di spessore da 5 a 20 mm.

False ceiling thickness 5-20 mm.



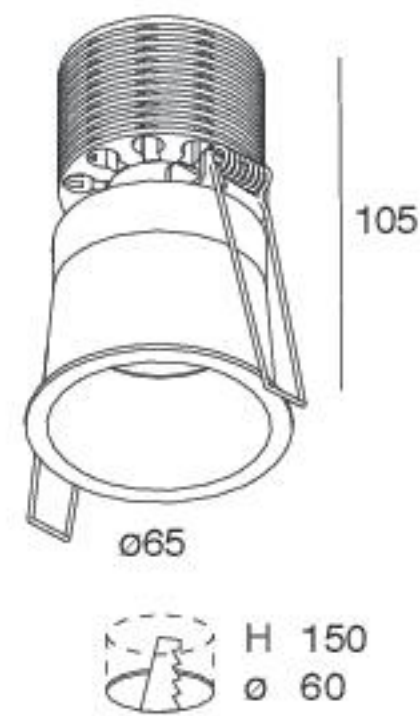
POWER	BEAM	FLUX	3000K	FLUX	4000K
7W	36°	540 lm	<input type="checkbox"/> 103603.01	578 lm	<input type="checkbox"/> 103604.01



KONE 10W 500mA

Idoneo per controsoffitto di spessore da 5 a 30 mm.

False ceiling thickness 5-30 mm.



POWER	BEAM	FLUX	3000K	FLUX	4000K
10W	36°	735 lm	<input type="checkbox"/> 103601.01	787 lm	<input type="checkbox"/> 103602.01

