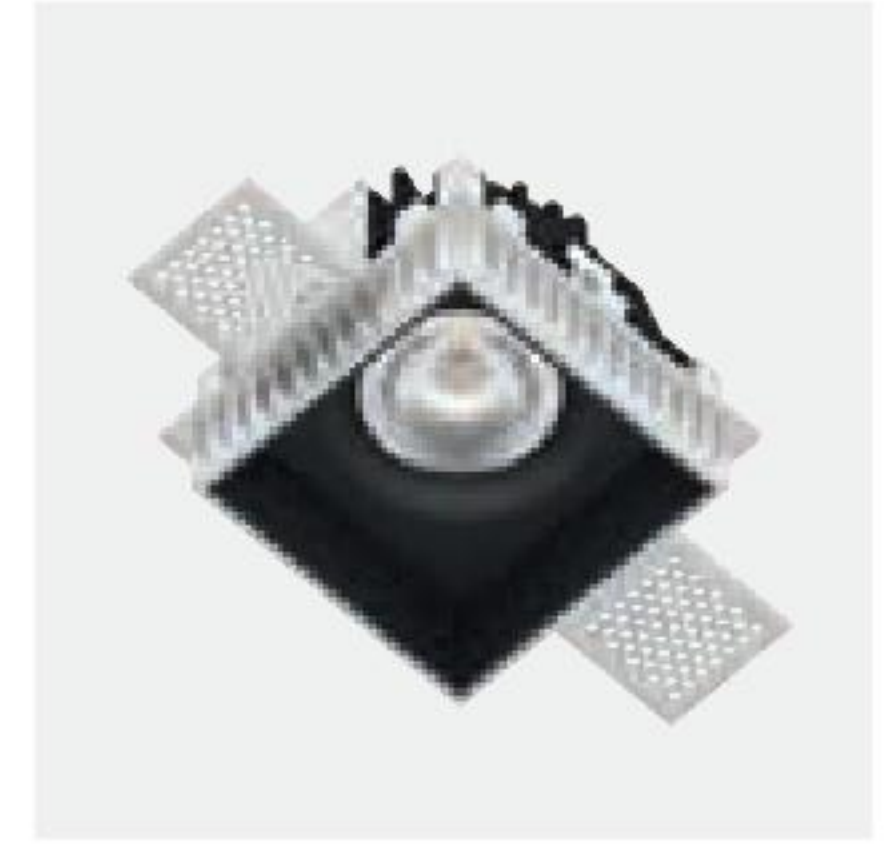
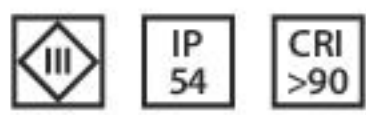


WELL

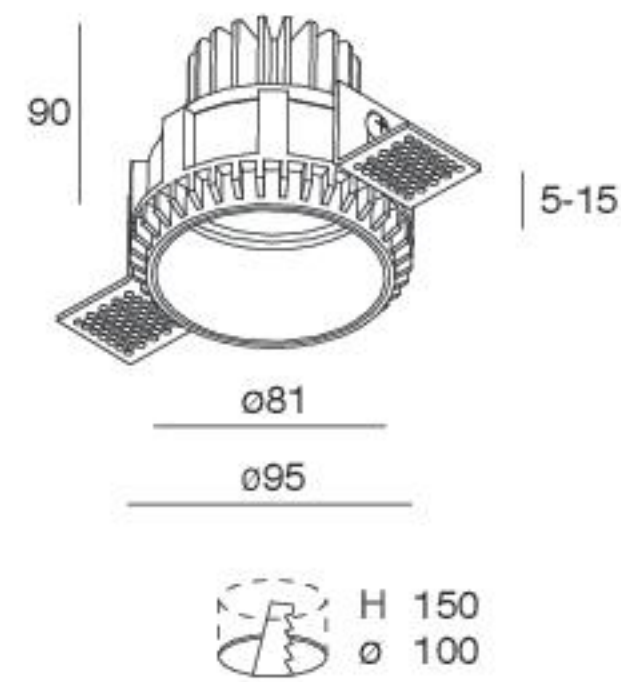


Installabile su cartongesso di spessore 5-15 mm.
 Corpo tondo in pressofusione di alluminio verniciato,
 corpo quadrato in acciaio verniciato.
 Dissipatore e controlaio in pressofusione di alluminio anodizzato.
 Alimentatore elettronico 500mA da ordinare a parte.

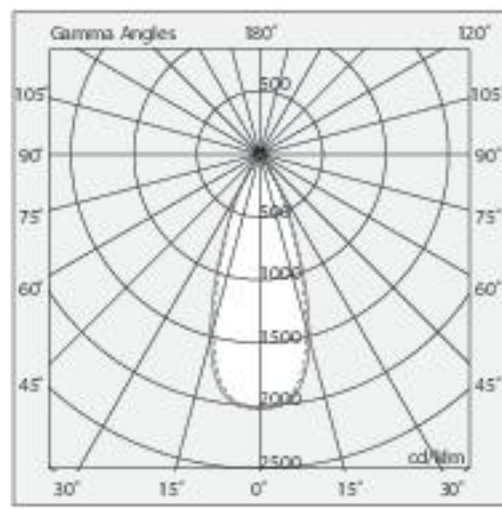
To be installed on 5-15 mm thickness plasterboard.
 Round body in painted die cast aluminium,
 square body in painted steel.
 Dissipater and housing in die cast anodized aluminium.
 Electronic driver 500mA to be ordered separately.



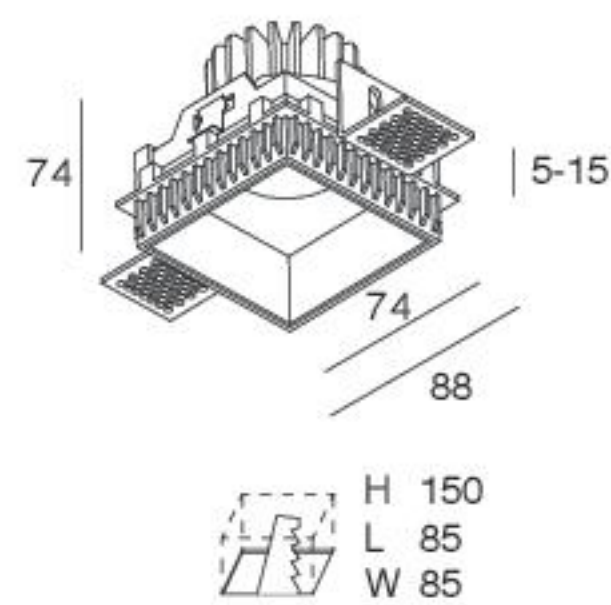
WELL TONDO 500mA



POWER	BEAM	FLUX	3000K	FLUX	4000K
10W	36°	791 lm	<input type="checkbox"/> <input checked="" type="checkbox"/>	846 lm	<input type="checkbox"/> <input checked="" type="checkbox"/>
			101901.01	101902.01	.02



WELL QUADRATO 500mA



POWER	BEAM	FLUX	3000K	FLUX	4000K
10W	36°	831 lm	<input type="checkbox"/> <input checked="" type="checkbox"/>	889 lm	<input type="checkbox"/> <input checked="" type="checkbox"/>
			101905.01	101906.01	.02

