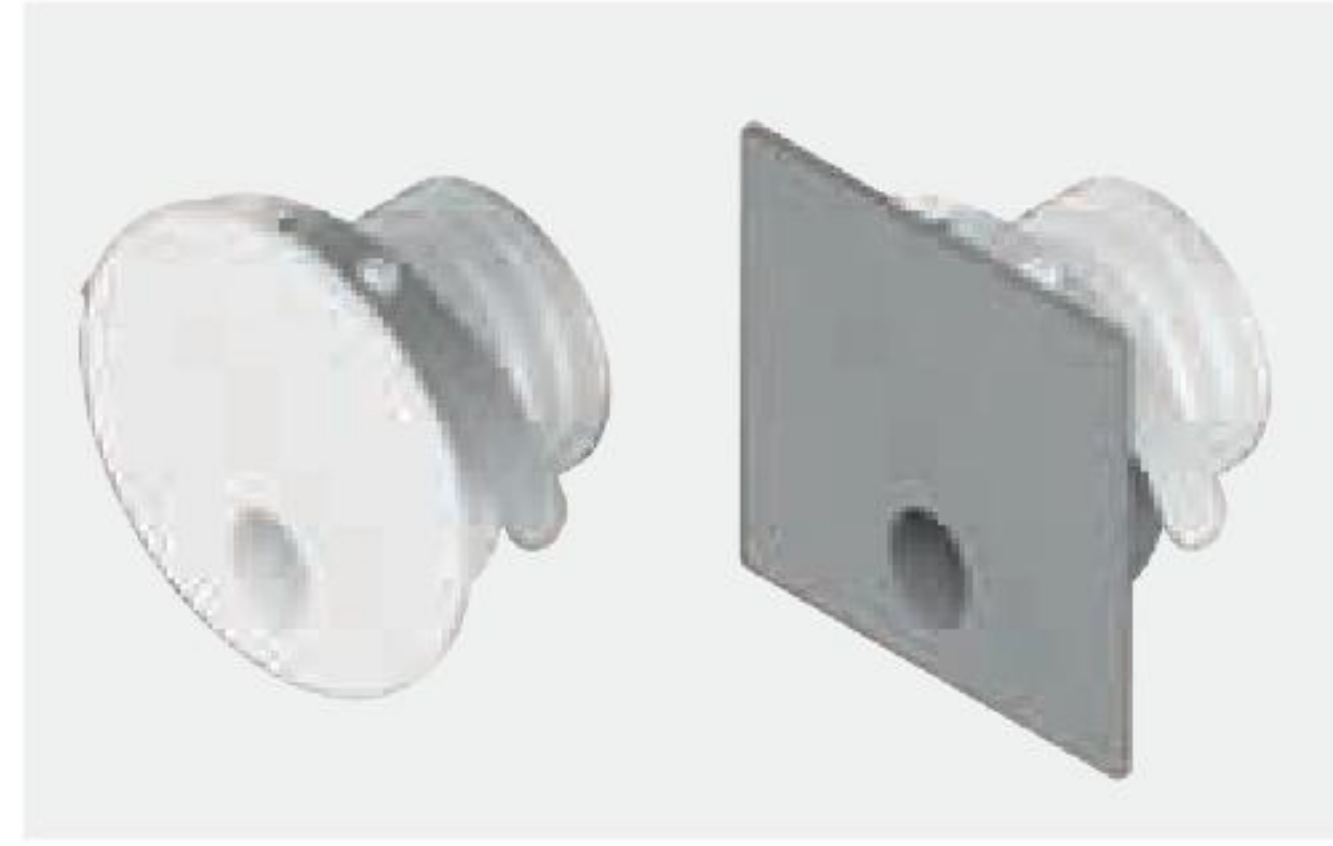


MICROSTEP

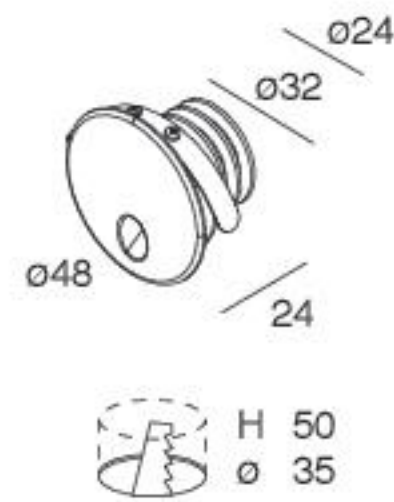


Per installazione ad incasso per cartongesso di 12,5 mm o per muratura.
 Cornice in lega di alluminio verniciata, dissipatore in lega di alluminio e molle in acciaio armonico.
 Accessorio per l'installazione in muratura e alimentatore elettronico 350mA o 700mA da ordinare a parte.

Wall recessed installation in 12.5mm thickness plasterboard or in concrete.
 Frame made of painted aluminium alloy, dissipater made of aluminium alloy and clips made of harmonic steel.
 Wall plaque and electronic driver 350mA or 700mA to be ordered separately.

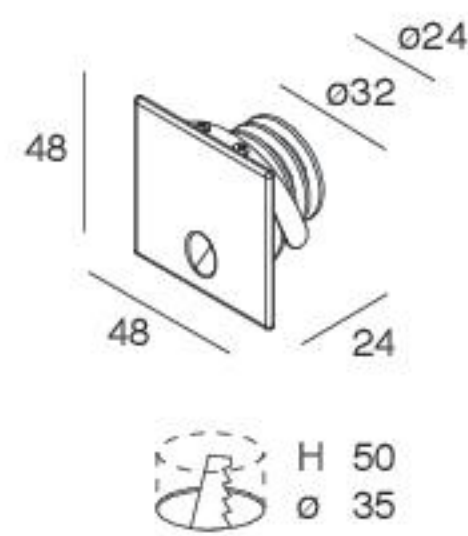


MICROSTEP TONDO



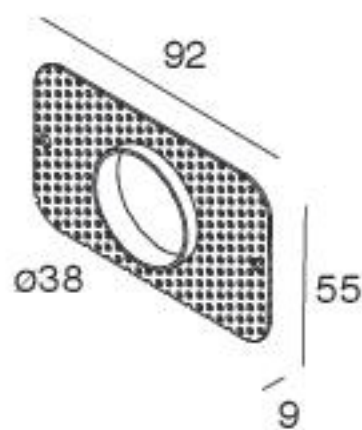
POWER	3000K	4000K
3W - 700mA	106003.01 .03	106004.01 .03

MICROSTEP QUADRATO



POWER	3000K	4000K
3W - 700mA	106001.01 .03	106002.01 .03

ACCESSORI ACCESSORIES

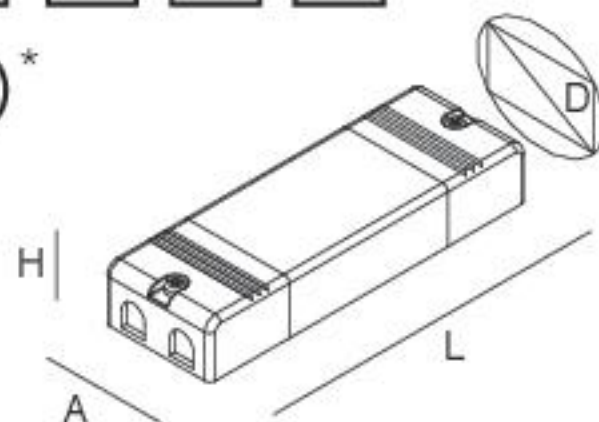


PLACCA MURALE
 Per installazione su scatola di derivazione universale mod. 503 (non inclusa), da stuccare e rasare.

WALL PLAQUE
 To be fixed on a 503 universal connection box (not included), to plaster over and to level.

CODE

A814K0001KK



ALIMENTATORE ELETTRONICO STABILIZZATO
 220-240V 50/60Hz

ELECTRONIC STABILIZED DRIVER
 220-240V 50/60Hz

CODE	POWER	A (mm)	D (mm)	H (mm)	L (mm)
E903K0006KK	8W - 350mA	35	42	21,5	78
E903K0015KK	15W - 350mA	34	40	19	115
E907K0012KK	12W - 700mA	34	40	19	115
E907K0017KK	17W - 700mA	37	47	28	128
*E907K0030KK	30W - 700mA	44	54	30	147