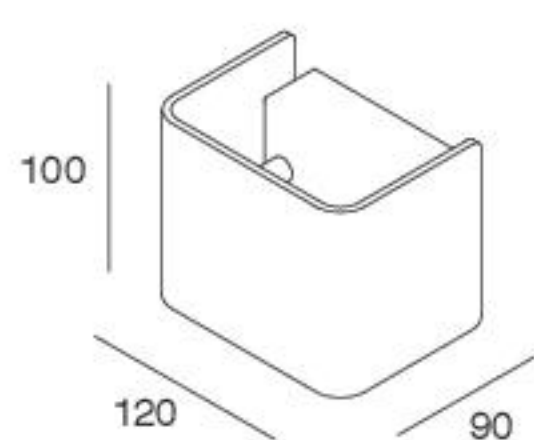


APP



Corpo in lega di alluminio verniciato a polvere.
Alimentazione elettronica integrata,
dimmerabile a taglio di fase TRIAC.

Body made of powder coated aluminium alloy.
Integrated electronic dimmable driver
by TRIAC control.



POWER	FLUX	3000K <input type="checkbox"/>
7,5W	598 lm	103901.01

