

D. 24° 1	X. CRI80 5	Y. 4000K 7	DIM 1-10V A1
40° 2	CRI90 6	3000K 8	DALI A2

MODO

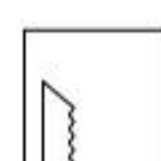
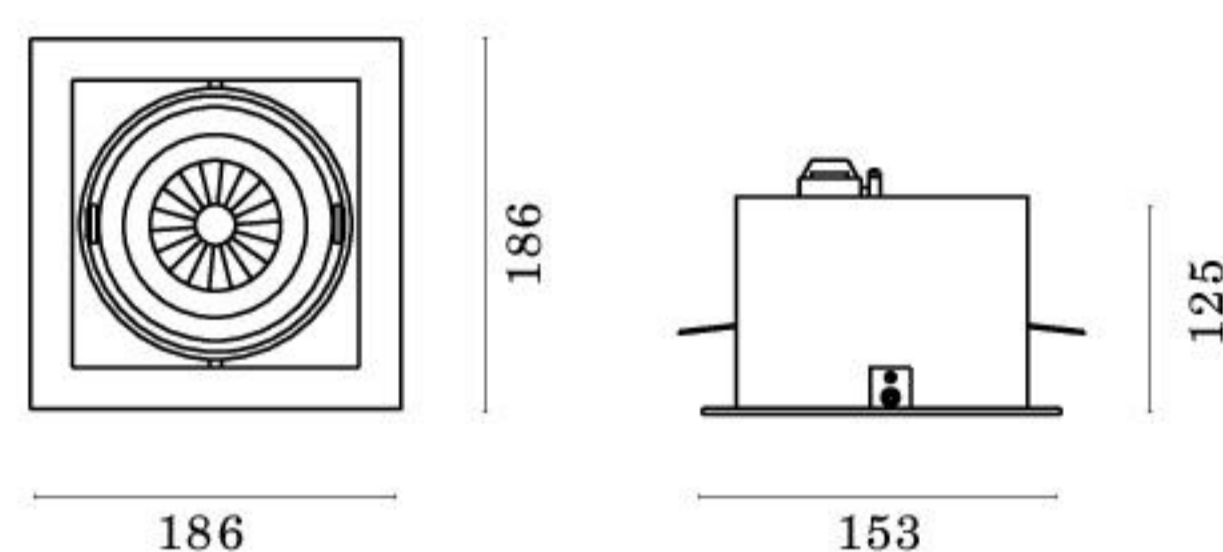
Struttura in alluminio pressofuso, incassi ad 1/2/3/4 lampade, con riflettore per fascio da 24° o 40°. Disponibili nelle versioni con e senza cornice. Orientabile di 30° su due assi.

Die-cast aluminum structure available with the 1/2/3/4 lamps versions, 24° or 40° beam angle. Optical group that can be oriented at 30° on two axis.

- 32- bianco raggrinzante / rough white
- 33- nero raggrinzante / rough black
- 37- grigio chiaro opaco / clear matt grey
- 99- custom



MODO 1 LIGHT

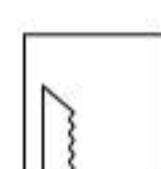
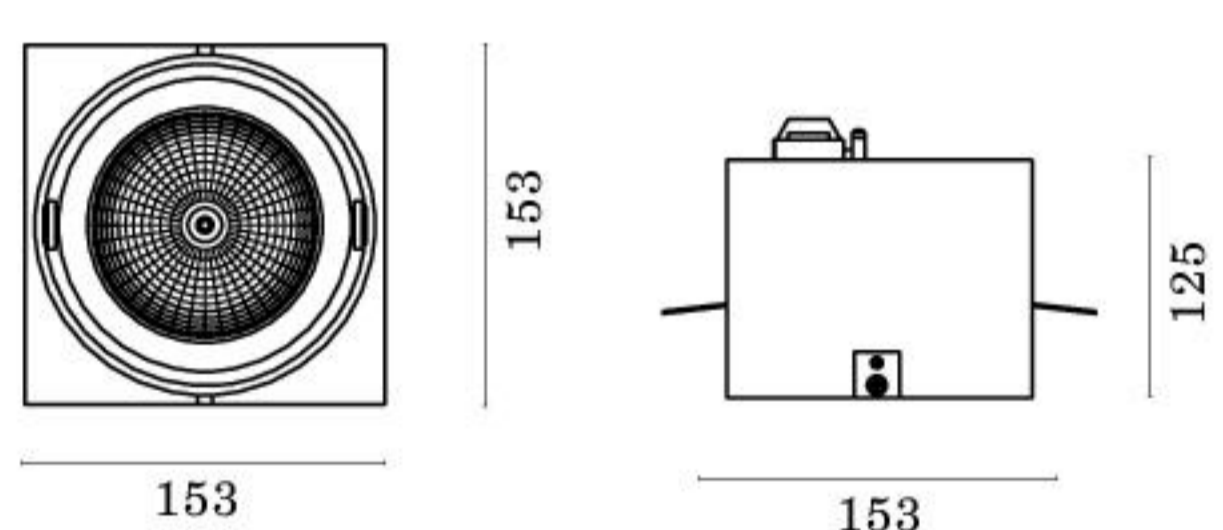


155x155

Cutout / Foro: 155 x 155

CODICE / CODE	L.	L.MM	W	LM
MOD.5211.D X Y.Z	1 light	186x186	16W/230V COB LED	1350/1250
MOD.5221.D X Y.Z	1 light	186x186	23W/230V COB LED	1950/1850
MOD.5231.D X Y.Z	1 light	186x186	33W/230V COB LED	3600/3300

MODO FRAMELESS 1 LIGHT



155x155

Cutout / Foro: 155 x 155

CODICE / CODE	L.	L.MM	W	LM
MOB.5211.D X Y.Z	1 light	186x186	16W/230V COB LED	1350/1250
MOB.5221.D X Y.Z	1 light	186x186	23W/230V COB LED	1950/1850
MOB.5231.D X Y.Z	1 light	186x186	33W/230V COB LED	3600/3300

