

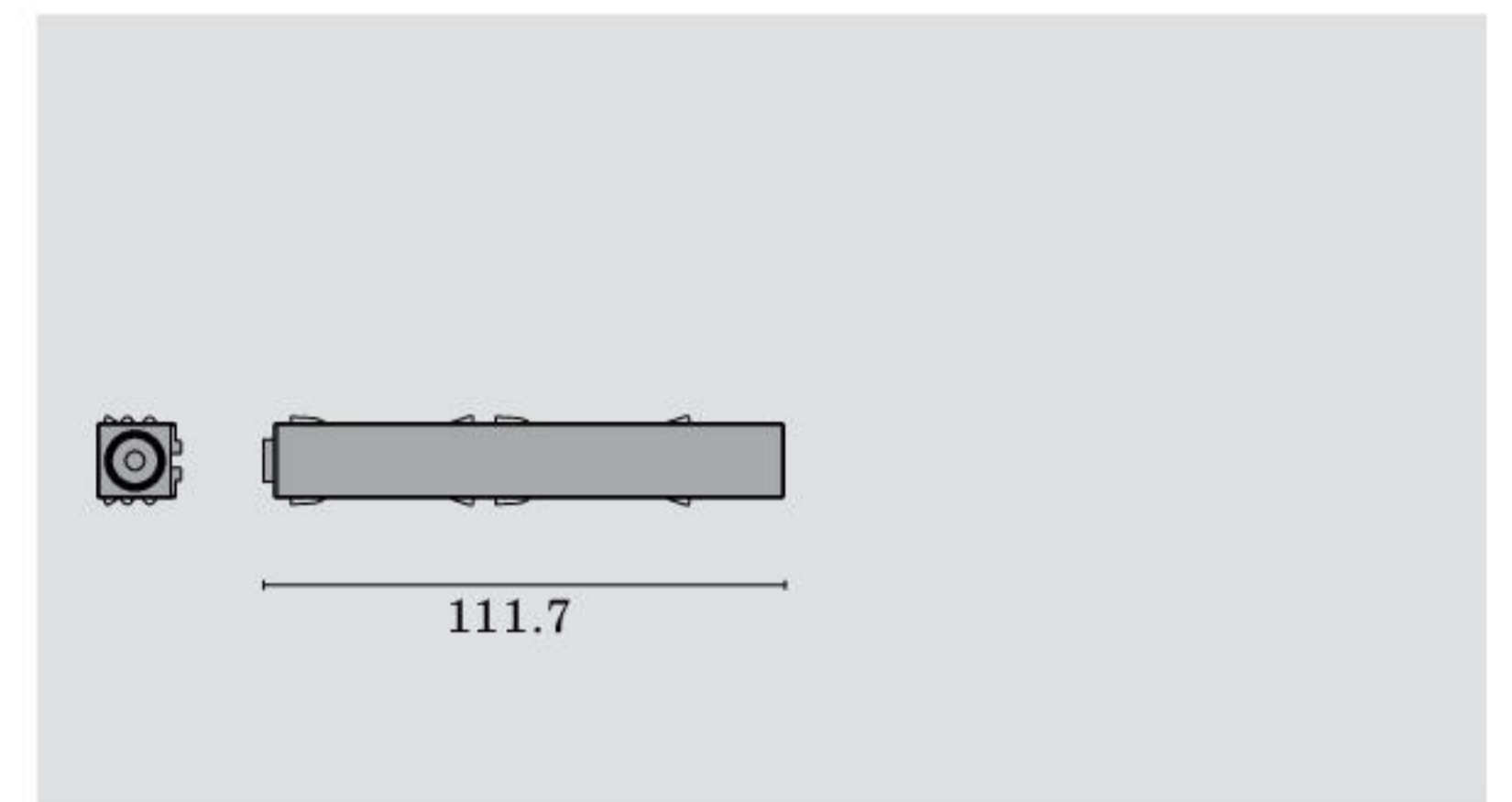
ACCESSORI / ACCESSORIES

Alimentazione 48V.
Live end 48V.



CODICE/CODE

MBL.4102.AL

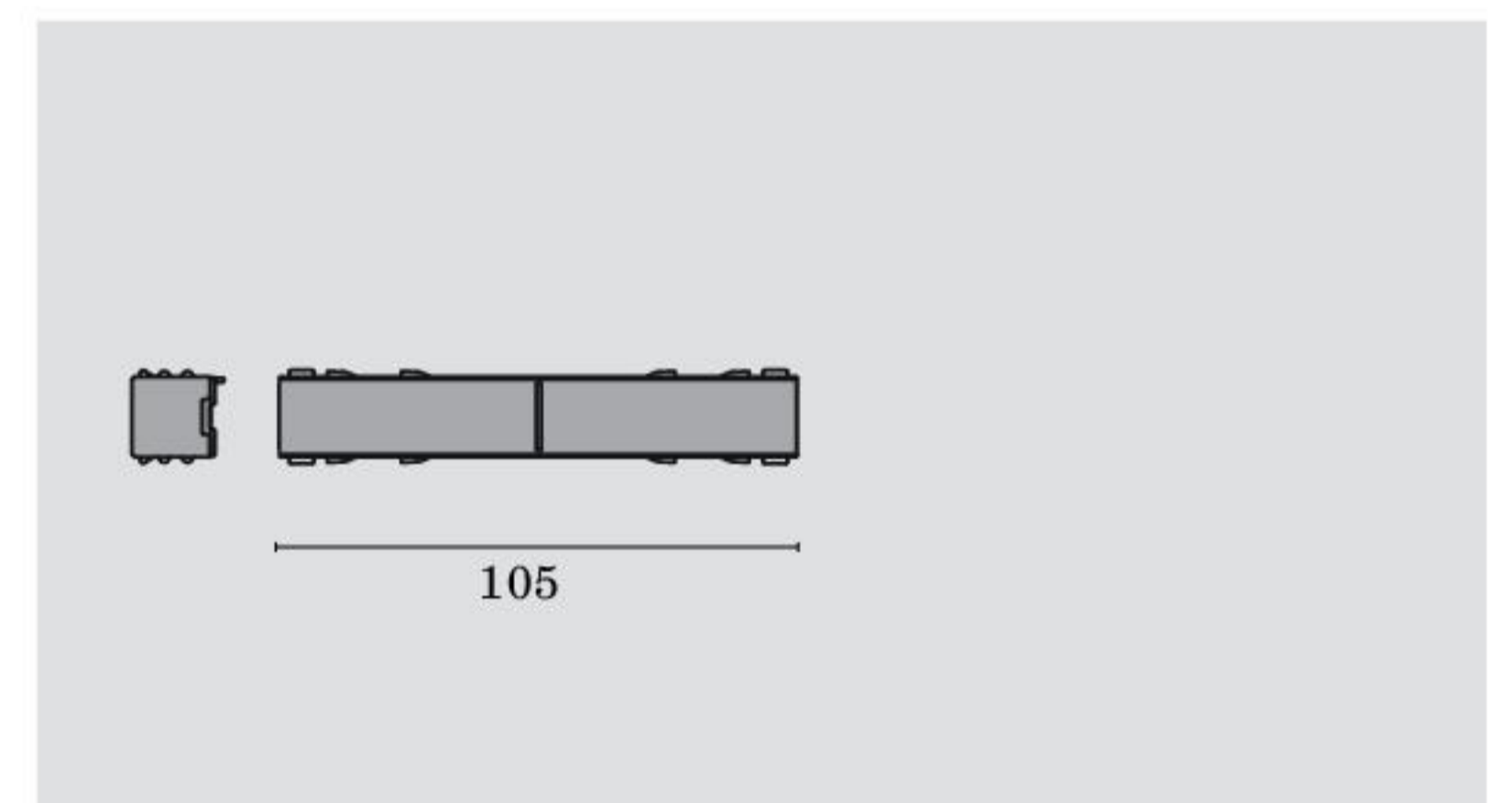


Giunto passante 48V.
Linear joint 48V.



CODICE/CODE

MBL.4102.CD

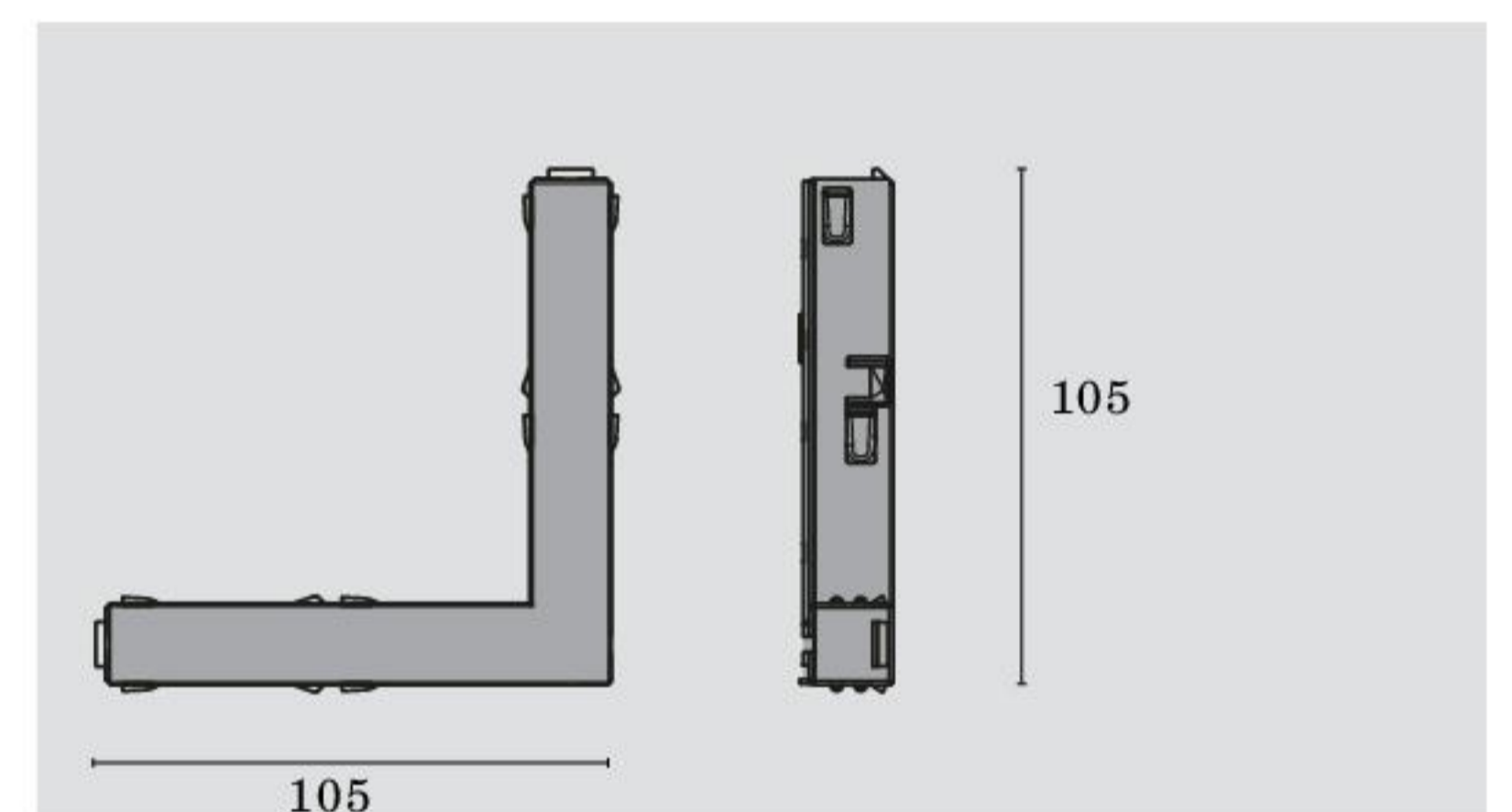


Giunto a L 48V.
L feed 48V.



CODICE/CODE

MBL.4102.CL



Tappo di chiusura per binari 48V.
End cap for 48V tracks.

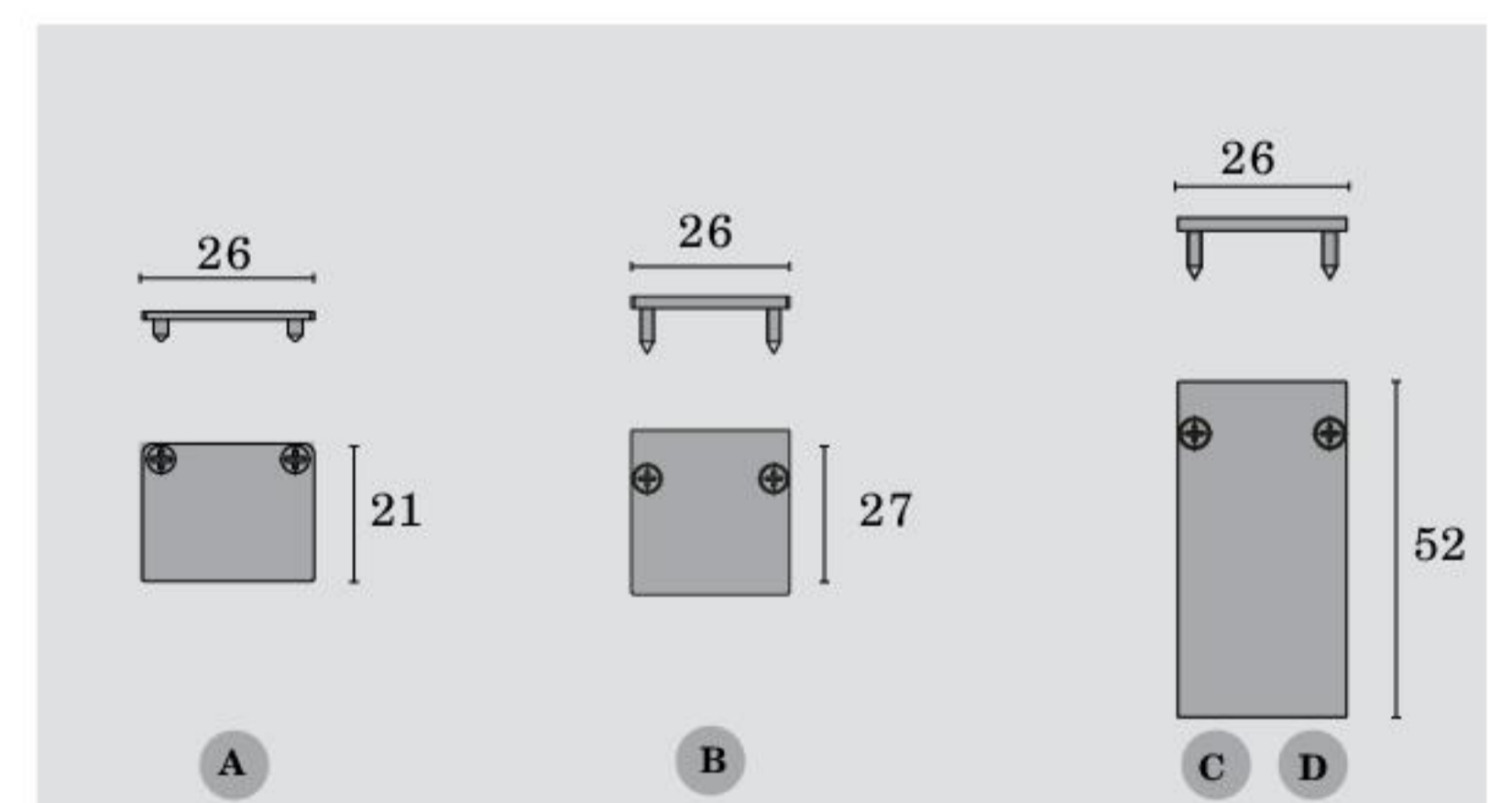


CODICE/CODE DESCRIZIONE/DESCRIPTION

MBL.4102.TEA binario A

MBL.4102.TEB binario B

MBL.4102.TEC binario C, D



Kit sospensione per binari 48V.
Suspension kit for 48V tracks.

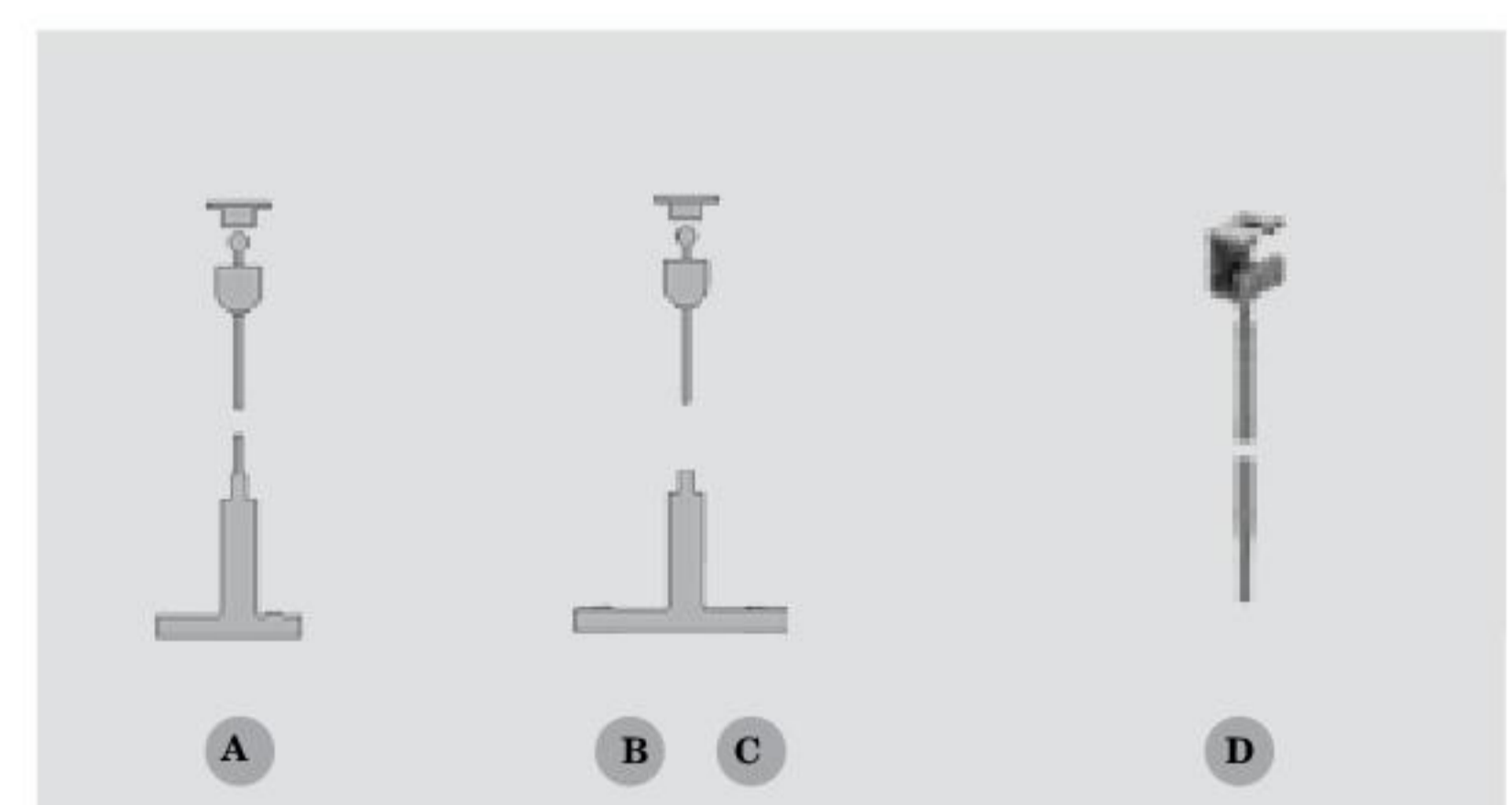


CODICE/CODE DESCRIZIONE/DESCRIPTION

MBL.4102.SOA binario A

MBL.4102.SOB binario B, C

MBL.4102.SOC binario D



Kit alimentazione per binario 48V.
Power supply kit for 48V tracks.



CODICE/CODE DESCRIZIONE/DESCRIPTION

MBL.RA-1 70W ON/OFF

MBL.RA-2 150W ON/OFF

MBL.RA-2-A2 150W DALI

