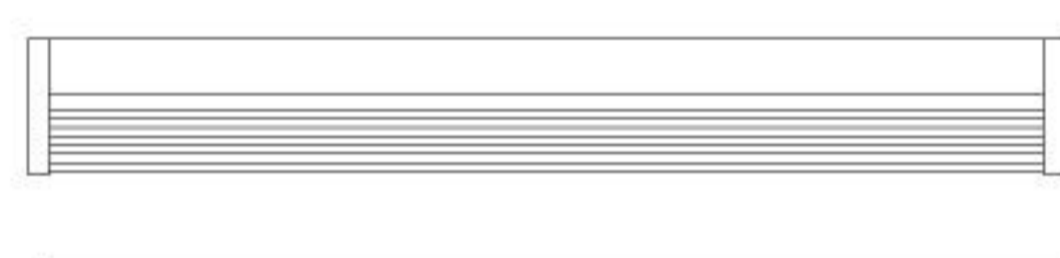
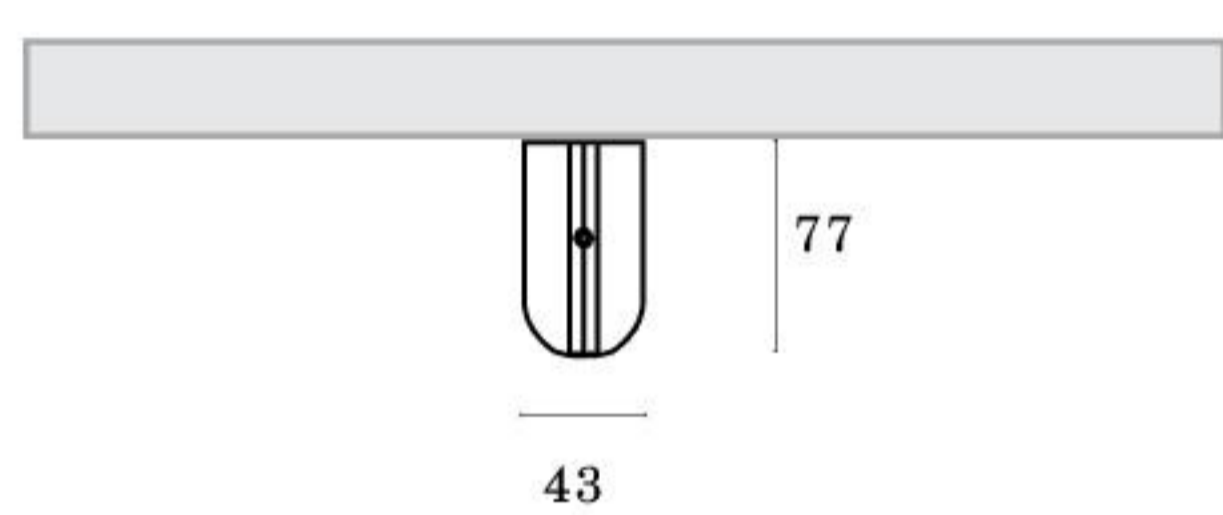


## F44

Serie F è composta da due linee di apparecchi da parete o da soffitto: F44 e F55 grazie all'IP44 trovano collocazione soprattutto negli spazi in cui l'alto livello di umidità richiede questo tipo di protezione.

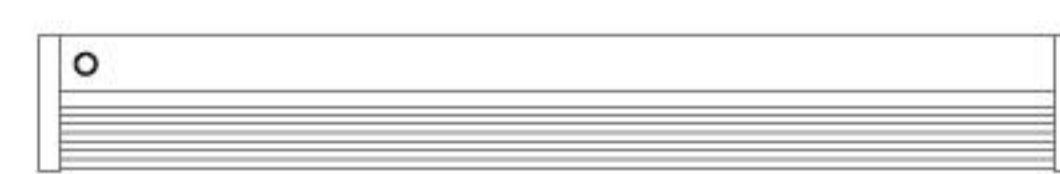
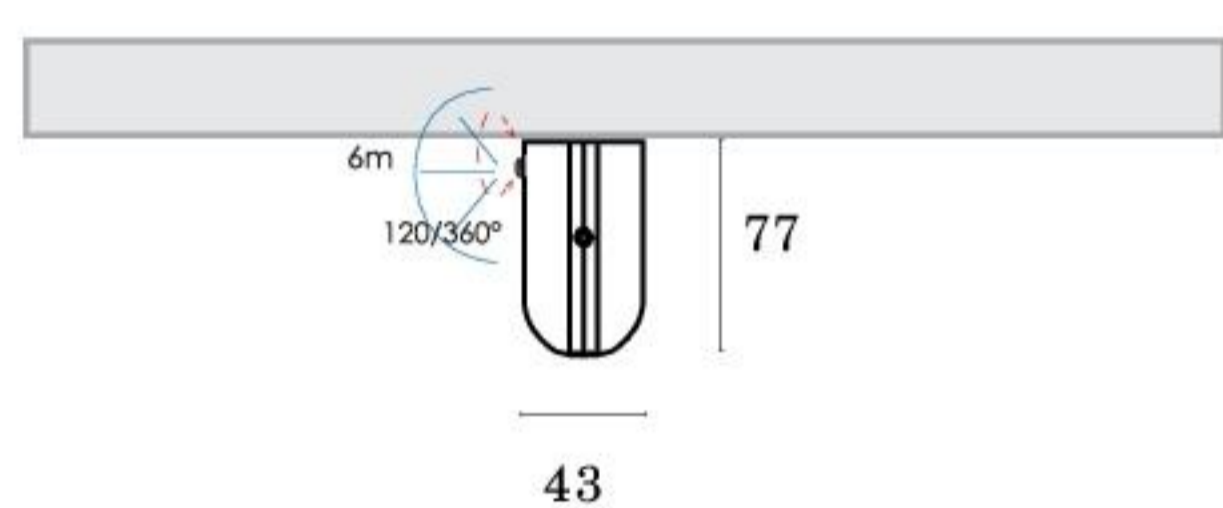
F family is made of two lines of the fittings for wall or ceiling use: F44 and F55 thanks to IP44, can be used mainly in those areas where an high humidity level needs this kind of IP protection.

- 02- bianco / white
- 03- nero / black



640, 1250

CODICE / CODE	L.MM	W	K	LM
<b>F44.3211.0 X 7. Z</b>	640	14W/230V LED	4000K	1585
<b>F44.3211.0 X 8. Z</b>	640	14W/230V LED	3000K	1502
<b>F44.3213.0 X 7. Z</b>	1250	28W/230V LED	4000K	3170
<b>F44.3213.0 X 8. Z</b>	1250	28W/230V LED	3000K	3004



640, 1250

CODICE / CODE	L.MM	W	K	LM	
<b>F44.3211MS.0 X 7. Z</b>	640	14W/230V LED	4000K	1585	senso re / p re se nce de tect or
<b>F44.3211MS.0 X 8. Z</b>	640	14W/230V LED	3000K	1502	senso re / p re se nce de tect or
<b>F44.3213MS.0 X 7. Z</b>	1250	28W/230V LED	4000K	3170	senso re / p re se nce de tect or
<b>F44.3213MS.0 X 8. Z</b>	1250	28W/230V LED	3000K	3004	senso re / p re se nce de tect or

