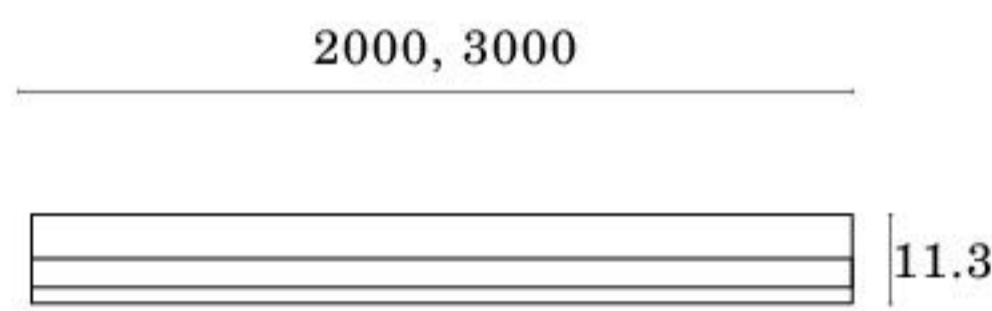
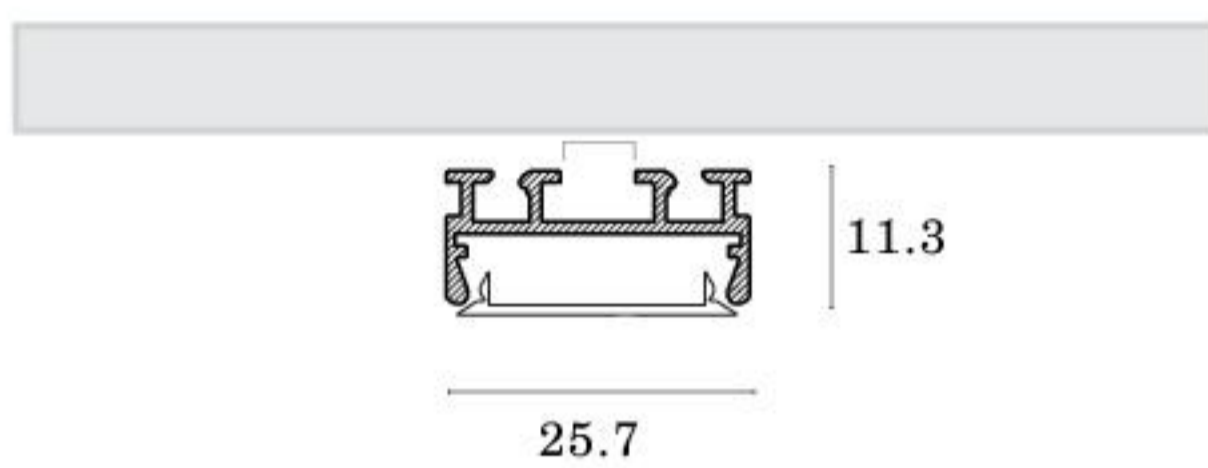
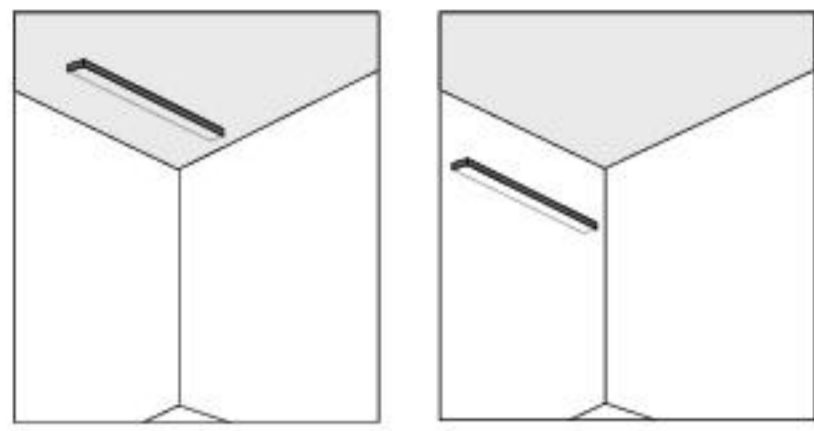


BASE 3



BASE 3

Base 3 profilo da plafone. Disponibile in barre da 2m e 3m. Adatto solo per Strip LED da 6-10mm. Altezza minimale di solo 11.3 mm.

Base 3 surface profile. Available in 2m and 3m lengths. Suitable for 6-10mm tapelight only. Height of the profile is only 11.3mm. It is almost invisible and minimal. Easy installation.



- 02- bianco / white
- 05- anodizzato / anodized

CODICE / CODE	L.MM	
003.037.2000.05	2000	anodizzato / anodized
003.037.2000.02	2000	bianco / white
003.037.3000.05	3000	anodizzato / anodized
003.037.3000.02	3000	bianco / white

ACCESSORI / ACCESSORIES



CODICE / CODE	DESCRIZIONE / DESCRIPTION
005.037.2001.22	Diffusore doppio asimmetrico PMMA L2m. Double asymmetric diffuser.
005.037.3001.22	Diffusore doppio asimmetrico PMMA L3m. Double asymmetric diffuser.



005.037.2002.22	Diffusore ~40° + 100° fascio ovale L2m. ~40° + 100° oval diffuser.
005.037.3002.22	Diffusore ~40° + 100° fascio ovale L3m. ~40° + 100° oval diffuser.



005.037.2003.22	Diffusore asimmetrico wall washer L2m. Asymmetric wall washing.
005.037.3003.22	Diffusore asimmetrico wall washer L3m. Asymmetric wall washing.



005.037.2004.22	Diffusore ~145° + 100° fascio extra largo L2m. ~145° + 100° diffuser.
005.037.3004.22	Diffusore ~145° + 100° fascio extra largo L3m. ~145° + 100° diffuser.



002.023.8020	Testata piano. Flat end cap.
002.023.8022	Testata quadrata. Square end cap.
002.023.8021	Testata tonda. Round end cap.



032.024.0001	Cclip di fissaggio. Fixing clip.
---------------------	----------------------------------