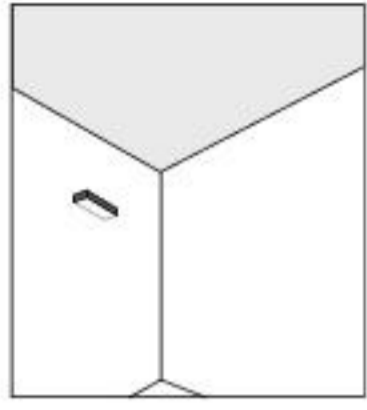
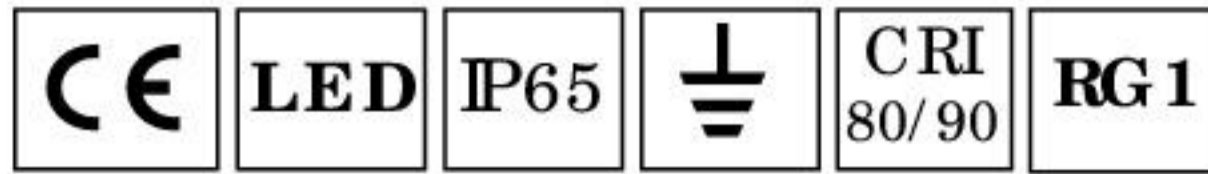
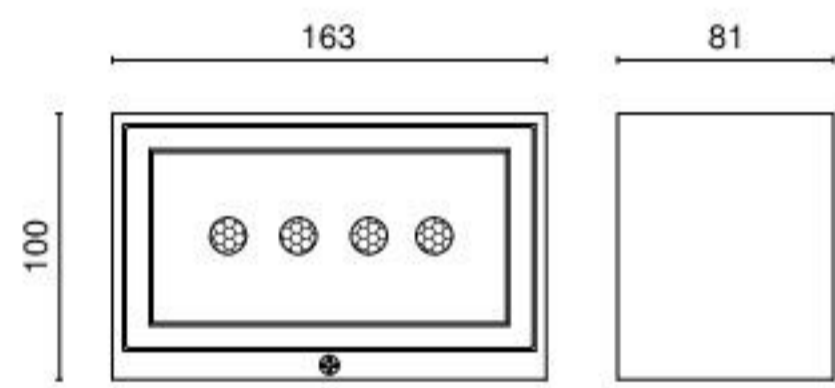


MINI APOLLO



D. LARGO LARGE 60° 1	X. CRI80 5	Y. 4000K 7
STRETTO NARROW 15° 3	CRI90 6	3000K 8
STRETTO NARROW + LARGO LARGE 4		



MINI APOLLO

Mini Apollo versione con lenti: diffusore in vetro trasparente acidato. Mini Apollo versione con riflettore: diffusore in vetro trasparente.

Mini Apollo version with lenses: diffuser in etched transparent glass. Mini Apollo version with reflector: transparent glass diffuser.

- 06- antracite / anthracite
- 32- bianco ragg. / rough white
- 33- nero ragg. / rough black
- 37- grigio chiaro / clear grey
- 99- custom



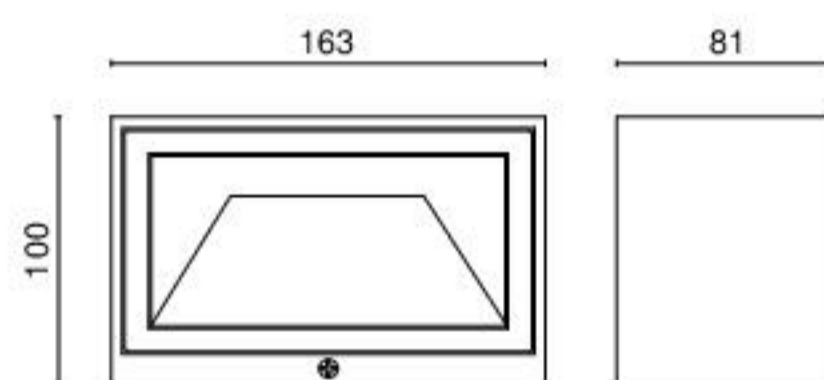
MINI APOLLO LENTI.LENSES

SIMMETRICO / SYMMETRIC

CODICE / CODE	W	LM	EMISSIONE / EMISSION
MTA.5416. D X Y. Z	4.8W/230V LED	504/456	diretta / direct
MTA.5417. D X Y. Z	9.6W/230V LED	1008/912	diretta+indiretta / direct+indirect

MINI APOLLO RIFLETTORE.REFLECTOR

SIMMETRICO / SYMMETRIC



CODICE / CODE	W	LM	EMISSIONE / EMISSION
MTA.5416. 2 X Y. Z	9,6W/230V LED	752/680	diretta / direct
MTA.5417. 2 X Y. Z	9,6W/230V LED	752/680	diretta+indiretta / direct+indirect