

APOLLO

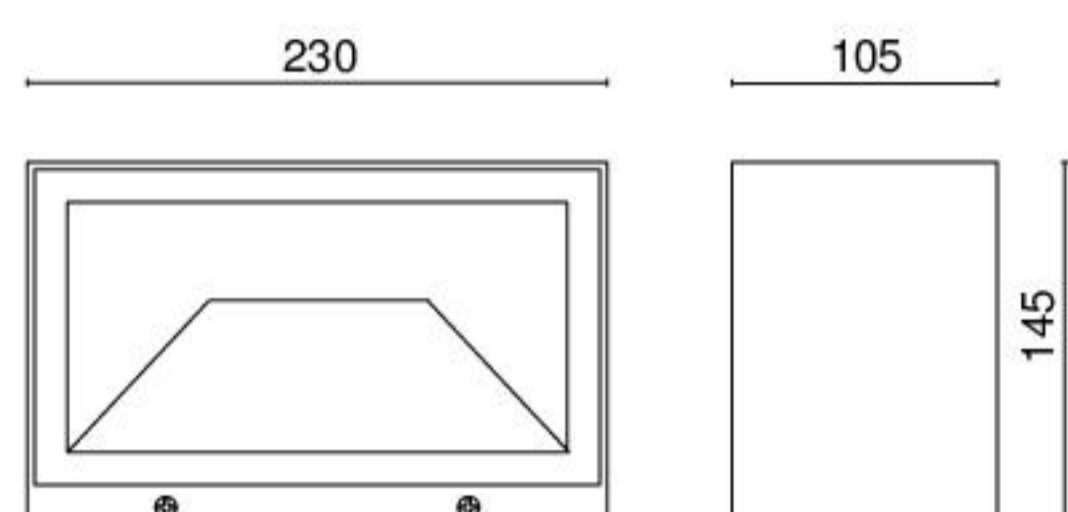
Struttura in fusione di alluminio verniciato a polveri epossipoliesteri. Apollo simmetrico: emissione luminosa diretta o diretta/indiretta. Apollo asimmetrico: emissione luminosa diretta.

The structure is in die cast aluminum powder coated. Symmetrical Apollo: direct or direct / indirect light emission. Asymmetrical Apollo: direct light emission. Driver included.

- 06- antracite / anthracite
- 32- bianco ragg. / rough white
- 33- nero ragg. / rough black
- 37- grigio chiaro / clear grey
- 99- custom

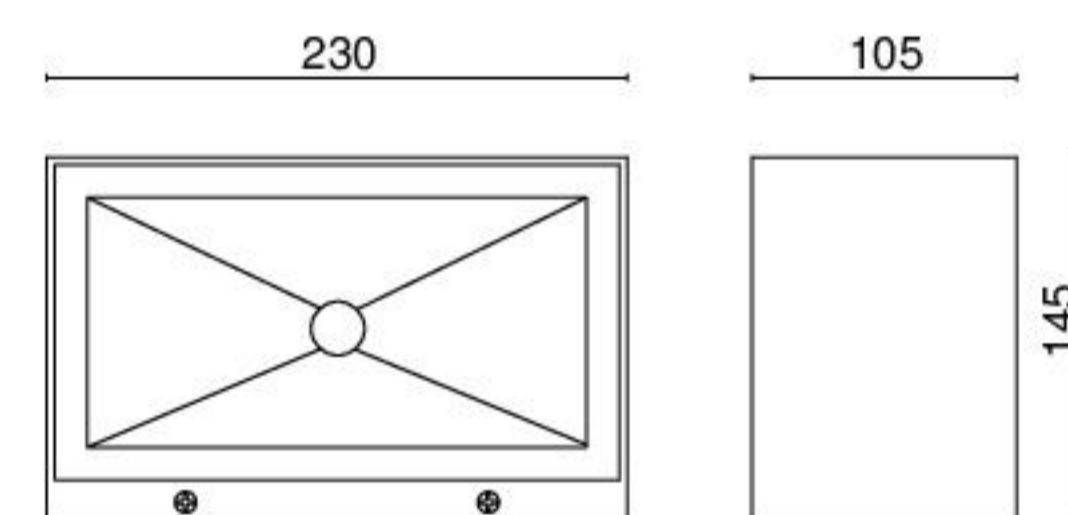


SIMMETRICO / SYMMETRIC



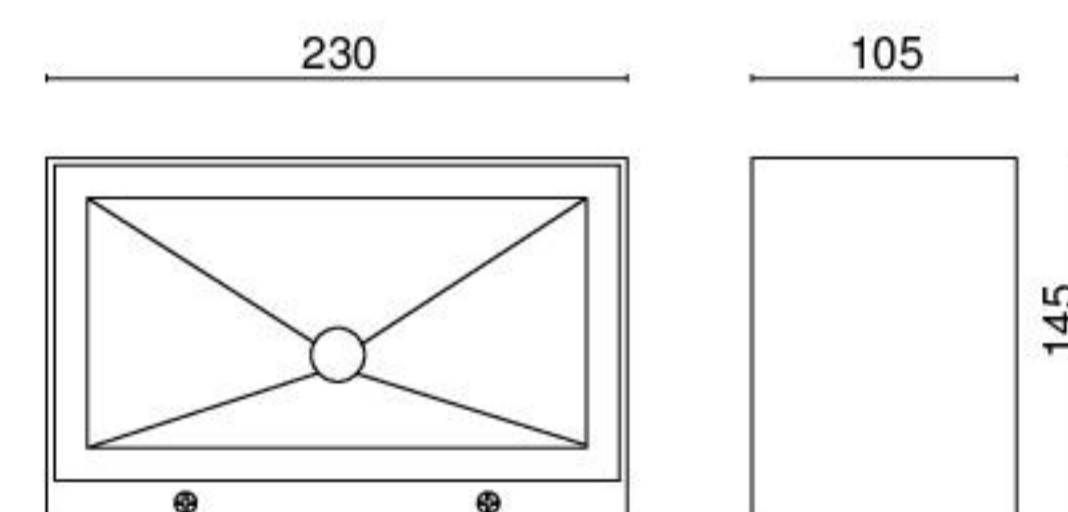
CODICE / CODE	W	LM	EMISSIONE / EMISSION
MTA.5410.0 X Y. Z	12.5W/230V LED	1780/1700	diretta/diretta
MTA.5411.0 X Y. Z	25W/230V LED	3560/3400	diretta+indiretta/diretta+indiretta

SIMMETRICO / SYMMETRIC



CODICE / CODE	W	LM	EMISSIONE / EMISSION
MTA.5408.0 X Y. Z	17W/230V LED	2700/2550	diretta/diretta
MTA.5409.0 X Y. Z	34W/230V LED	5400/5100	diretta+indiretta/diretta+indiretta

ASIMMETRICO / ASYMMETRIC



CODICE / CODE	W	LM	EMISSIONE / EMISSION
MTA.5404.1 X Y. Z	26.3W/230V LED	3000/3000	diretta/diretta