

<b>D.</b> 24° 1	<b>X.</b> CRI80 5	<b>Y.</b> 4000K 7	<b>DIM</b> 1-10V A1
40° 2	CRI90 6	3000K 8	DALI A2

## MODO

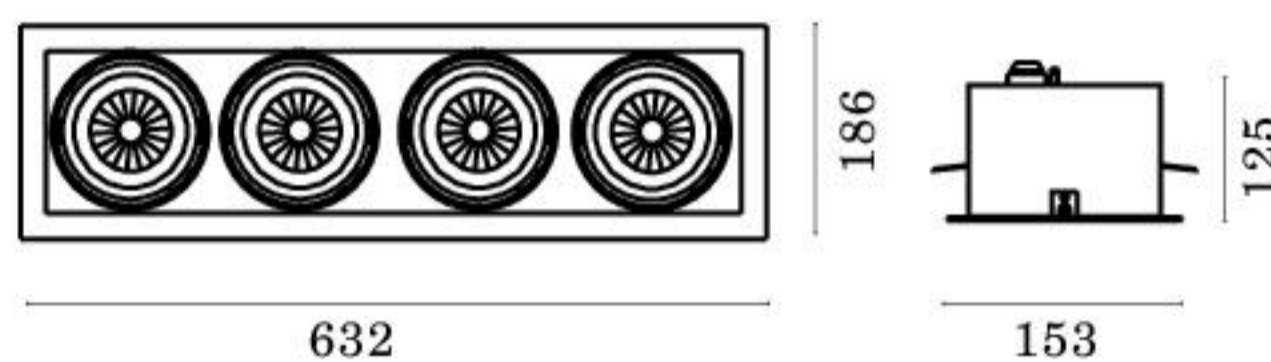
Struttura in alluminio pressofuso, incassi ad 1/2/3/4 lampade, con riflettore per fascio da 24° o 40°. Disponibili nelle versioni con e senza cornice. Orientabile di 30° su due assi.

Die-cast aluminum structure available with the 1/2/3/4 lamps versions, 24° or 40° beam angle. Optical group that can be oriented at 30° on two axis.

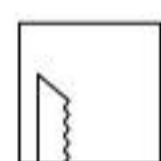
- 32- bianco raggrinzante / rough white
- 33- nero raggrinzante / rough black
- 37- grigio chiaro opaco / clear matt grey
- 99- custom



### MODO 4 LIGHT

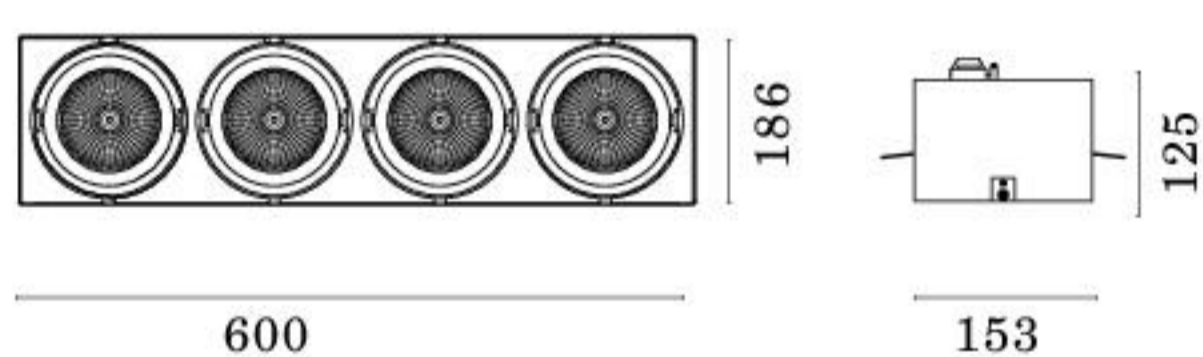


CODICE / CODE	L.	L.MM	W	LM
<b>MOD.5214.D X Y.Z</b>	4 light	632x186	4x16W/230V COB LED	5400/5000
<b>MOD.5224.D X Y.Z</b>	4 light	632x186	4x23W/230V COB LED	7800/7400
<b>MOD.5234.D X Y.Z</b>	4 light	632x186	4x33W/230V COB LED	14400/13600

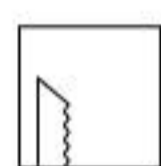


↳605x155 ◀

Cuto ut / Fo ro :605 x 155



CODICE / CODE	L.	L.MM	W	LM
<b>MOB.5214.D X Y.Z</b>	4 light	632x186	4x16W/230V COB LED	5400/5000
<b>MOB.5224.D X Y.Z</b>	4 light	632x186	4x23W/230V COB LED	7800/7400
<b>MOB.5234.D X Y.Z</b>	4 light	632x186	4x33W/230V COB LED	14400/13600



↳605x155 ◀

Cuto ut / Fo ro :605 x 155

