

D. 24° 1	X. CRI80 5	Y. 4000K 7	DIM 1-10V A1
40° 2	CRI90 6	3000K 8	DALI A2

MODO

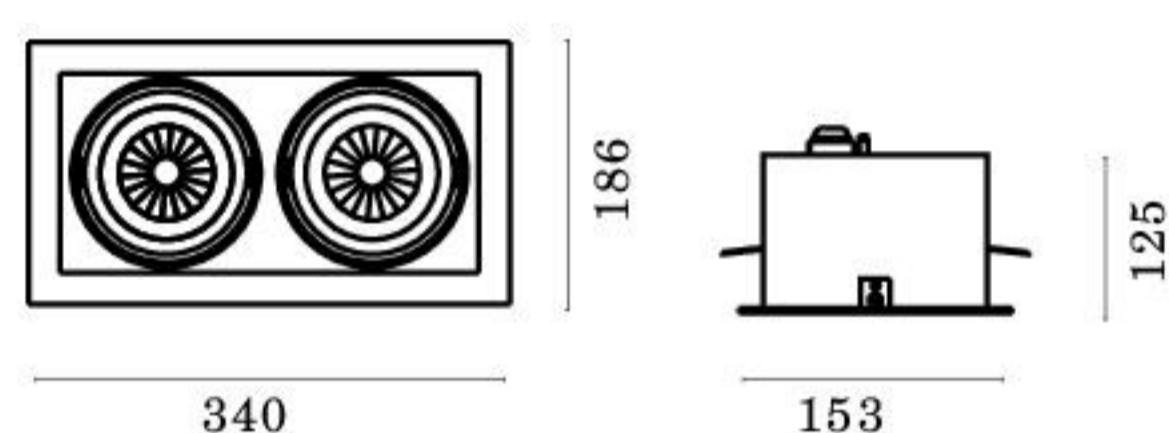
Struttura in alluminio pressofuso, incassi ad 1/2/3/4 lampade, con riflettore per fascio da 24° o 40°. Disponibili nelle versioni con e senza cornice. Orientabile di 30° su due assi.

Die-cast aluminum structure available with the 1/2/3/4 lamps versions, 24° or 40° beam angle. Optical group that can be oriented at 30° on two axis.

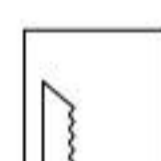
- 32- bianco raggrinzante / rough white
- 33- nero raggrinzante / rough black
- 37- grigio chiaro opaco / clear matt grey
- 99- custom



MODO 2 LIGHT



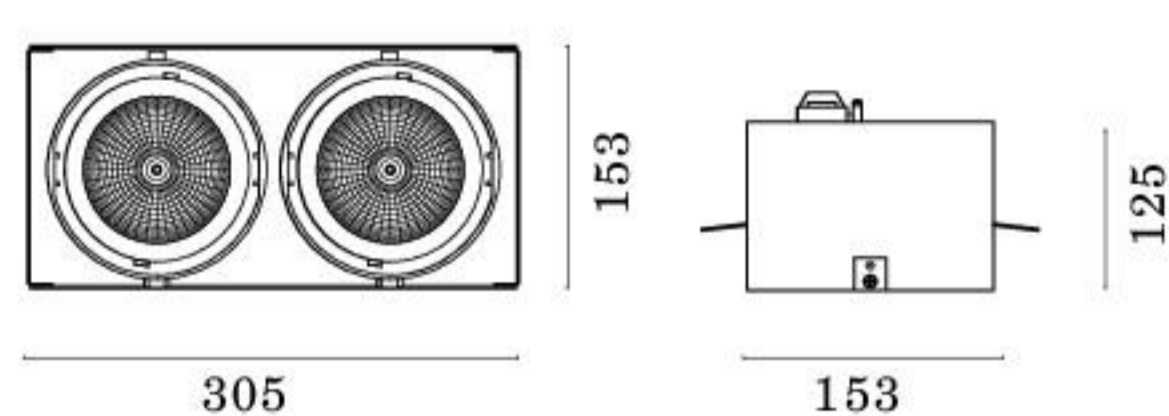
CODICE / CODE	L.	L.MM	W	LM
MOD.5212.D X Y.Z	2 light	340x186	2x16W/230V COB LED	2700/2500
MOD.5222.D X Y.Z	2 light	340x186	2x23W/230V COB LED	3900/3700
MOD.5232.D X Y.Z	2 light	340x186	2x33W/230V COB LED	7200/6600



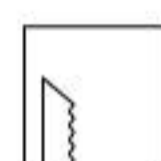
↳315x155◀

Cuto ut / Fo ro :315 x 155

MODO FRAMELESS 2 LIGHT



CODICE / CODE	L.	L.MM	W	LM
MOB.5212.D X Y.Z	2 light	340x186	2x16W/230V COB LED	2700/2500
MOB.5222.D X Y.Z	2 light	340x186	2x23W/230V COB LED	3900/3700
MOB.5232.D X Y.Z	2 light	340x186	2x33W/230V COB LED	7200/6600



↳315x155◀

Cuto ut / Fo ro :315 x 155

