



Meta

Design: Franco Zavarise

Pochi segni, linee pure, pulizia delle forme, geometrie elementari: un disco circolare, un anello, un cilindro, raccordati tra loro da un braccio tubolare piegato ad angolo retto. Meta riprende l'essenzialità del tradizionale design scandinavo, declinandola con uno sguardo contemporaneo e con le ultime tecnologie a LED.

Meta has few marks, clean lines, an elementary structure: a circular disc, a ring, a cylinder, all gathered together by a tube-shaped arm that is bent to a right angle. Meta captures the essential nature of scandinavian design and adds a contemporary touch by using the latest LED technology.

Sospensione A Suspension A



Dim. rosone: Ø 16 cm altezza 4 cm
Ceiling rose dim.: Ø 16 cm height 4 cm

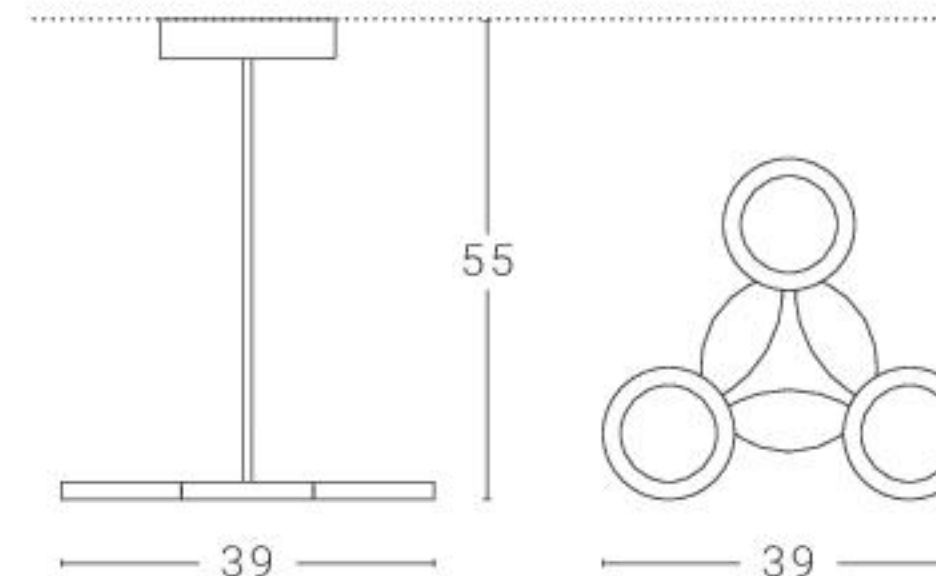
Sorgente luminosa Light source

LED 1 x 18,5W 230V 3000K 2450Lm. Energy Class A

Driver dimmerabile DALI/PUSH incluso
DALI/PUSH dimmable driver included



Sospensione B Suspension B



Dim. rosone: Ø 20 cm altezza 4 cm
Ceiling rose dim.: Ø 20 cm height 4 cm

Sorgente luminosa Light source

LED 3 x 12W 230V 3000K 1700Lm. Energy Class A

Driver dimmerabile DALI/PUSH incluso
DALI/PUSH dimmable driver included



Materiale Material

Sospensione A: ferro, alluminio, ottone
Suspension: iron, aluminium, brass

Sospensione B: ferro, alluminio
Suspension B: iron, aluminium

Finiture Colours

- RAL 9010
- Blu oceano Ocean blue
- Verde artico Arctic green *
- RAL 9005
- Sahara
- RAL 7006 *
- Ottone Brass

Finiture disponibili solo in versione opaca
Finish available only in matt version

* Finiture disponibili solo per sospensione B
* Finish available only for suspension B