

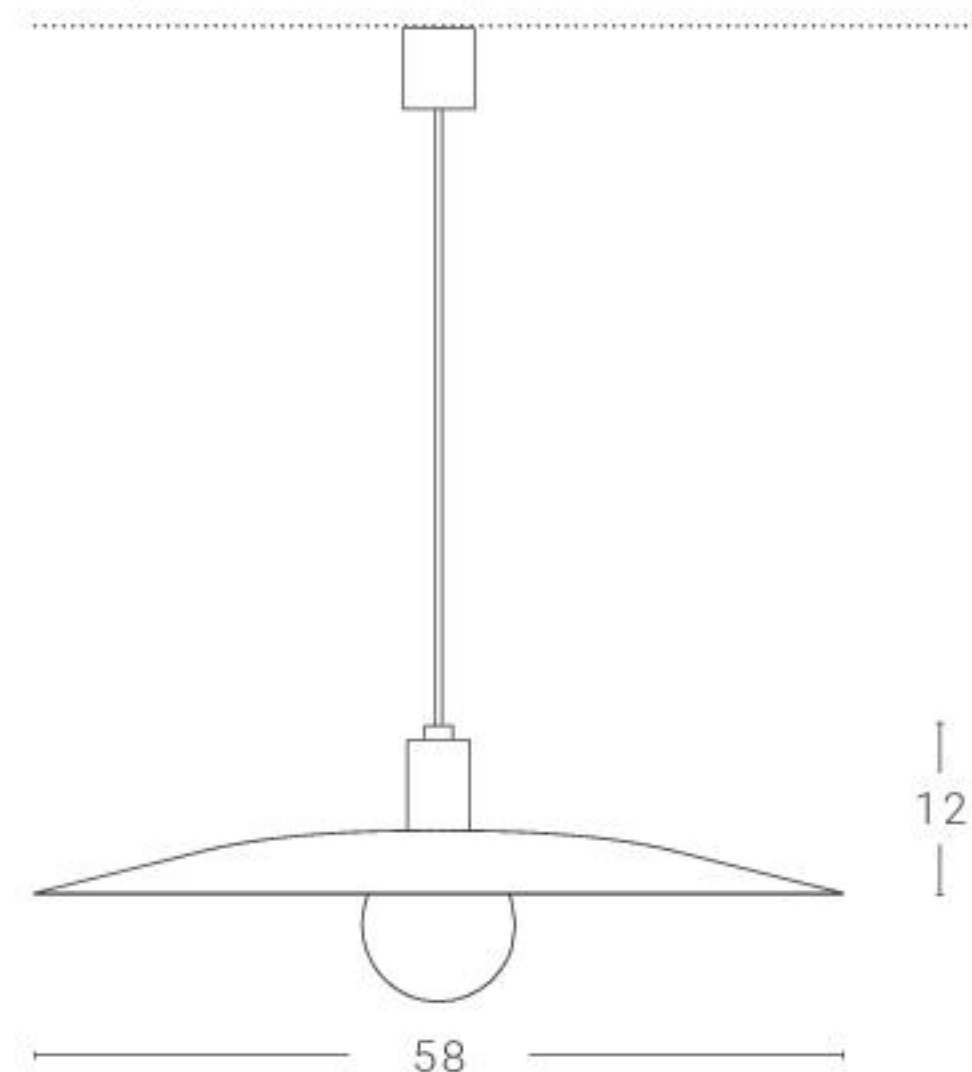
# Atom

Design: Franco Zavarise

Atom è la versione contemporanea della più tradizionale delle lampade a sospensione. Un filo, una lampadina, un paralume. La leggera curvatura del piatto metallico e le sue colorazioni di tendenza ne fanno un oggetto d'arredo iconico e polivalente, adatto a qualsiasi contesto: dalla casa al contract.

Atom is the contemporary version of the most traditional of the suspension lamps. A thread, a light bulb, a lampshade. The slight curvature of the metal plate and its trendy colors make it an iconic and multi-purpose piece of furniture suitable for any context: from home to contract.

## Sospensione Suspension



## Sorgente luminosa Light source

Attacco E27 (lampadina esclusa)  
{A++ -> E} Max 70W  
Lampholder E27 (bulb not included)  
{A++ -> E} Max 70W

Dim. rosone: Ø 5,5 cm altezza 6 cm  
Ceiling rose dim.: Ø 5,5 cm height 6 cm

## Materiale Material

Ferro o ottone  
Iron or brass

## Finiture esterne Outside colours

- RAL 9010
- RAL 9005
- Sahara
- Verde giungla  
Jungle green

Finiture disponibili solo in versione opaca  
Finishes available only in matt version

## Finiture interne Inside colours

Vedi tabella colori.  
See colour chart.

