

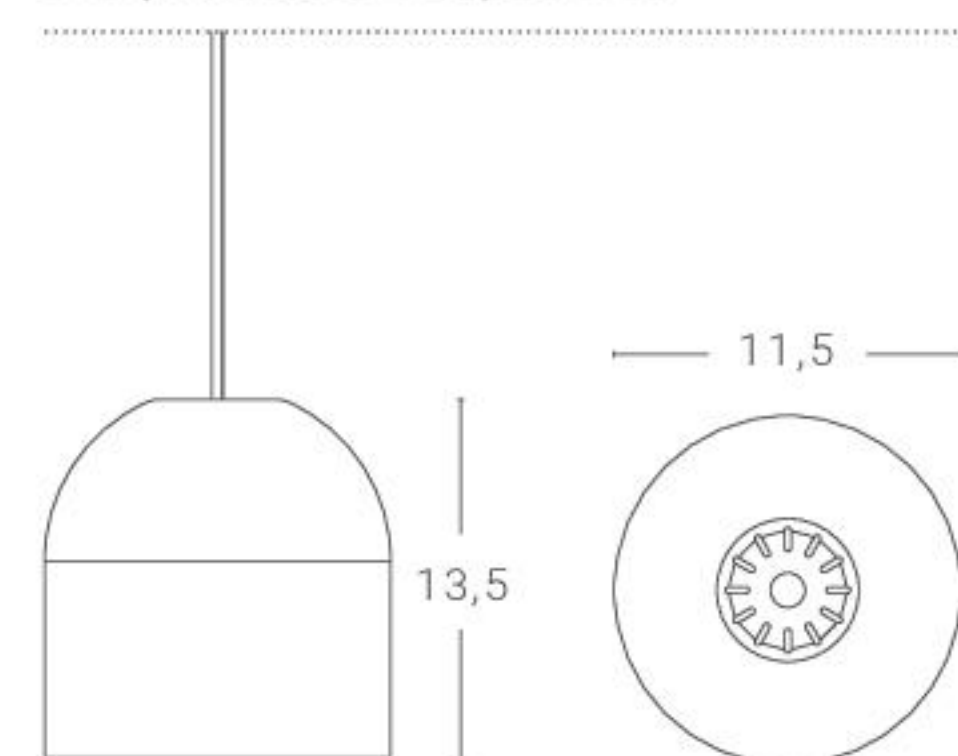
Vox

Design: Franco Zavarise

Si chiama Vox questa lampada a sospensione dalle dimensioni ridotte, perfetta per essere composta in grappoli grazie ai sistemi Ragi, Ragi-T e ZERO2.

Named Vox, this is pendant lamp with reduced dimensions, perfect in cluster arrangements thanks to Ragi, Ragi-T and ZERO2 systems.

Sospensione Suspension



Dim. rosone: Ø 5,5 cm altezza 6 cm
Ceiling rose dim.: Ø 5,5 cm height 6 cm

Le dimensioni del rosone nella variante DALI/PUSH possono essere diverse
The dimensions of the ceiling rose in DALI /PUSH variant can be different

Sorgente luminosa Light source

Attacco GU10 Max 15W / Lampholder GU10 Max 15W
Lampadina LED a tensione di rete /
LED mains voltage bulb
1 x 13W 230V 2700K/4000K 880Lm/950Lm Energy Class A
Dimmerabile a taglio di fase solo con regolatori selezionati non forniti da ZAVA.
Phase-cut dimmable only with selected controllers not supplied by ZAVA.

LED 1 x 25W 230V 2700/3000K 2450Lm CRI>90
Energy Class A
Driver ON/OFF incluso / Disponibile driver dimmerabile DALI/PUSH su richiesta
ON/OFF driver included / DALI/PUSH dimmable driver available on request



Materiale Material

Ferro
Iron

Finiture Colours

- RAL 9010
- RAL 9005
- Ottone Brass

Finiture disponibili solo in versione opaca
Finishes available only in matt version

Cavo Cable

Colore a scelta (vedi tabella colori).
Colour on demand
(see cables colour chart).

Versione LED: cavo in PVC
LED version: PVC cable

