

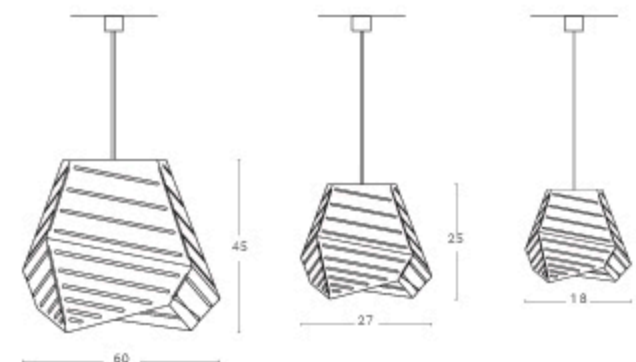
Dadi

Design by Delineodesign

Decisa, irregolare e inaspettata. Dadi non è mai uguale a se stessa e, da qualsiasi punto di vista la si osservi, cambia aspetto e proporzioni con geometria naturalità. La lampada Dadi nasce da un foglio metallico piegato per creare un volume monolitico, interrotto e ritmato dai tagli diagonali.

Decisa, irregolare e inaspettata. Dadi non è mai uguale a se stessa e, da qualsiasi punto di vista la si osservi, cambia aspetto e proporzioni con geometria naturalità. La lampada Dadi nasce da un foglio metallico piegato per creare un volume monolitico, interrotto e ritmato dai tagli diagonali.

Dimensioni/Dimensions:
Rosone: Ø11cm altezza 7cm
Ceiling rose: Ø11cm height 7cm



Sorgente luminosa/Light source:
Attacco E27 (lampadina esclusa) (A++ → E) Max 100W
Lampholder E27 (bulb not included) (A++ → E) Max 100W

Materiale/Material: Ferro/Iron

Finiture/Colours:

9010

Cavo/Cable: colore a scelta (vedi tabella colori)/color on demand (see cables color chart)