

Caos - Caos S

Apparecchio LED da parete o soffitto per interni ed esterni, realizzato in alluminio anodizzato o verniciato e copertura anteriore in PMMA opale.

I LED utilizzati vantano una durata di circa 50.000 ore in condizioni normali di utilizzo come dichiarato dal produttore.

Indoor/Outdoor wall or ceiling LED device, made of anodized or painted aluminium and opal frontal screen.

The LEDs used have a lifetime of 50.000hours under normal conditions of use as stated by the manufacturer.

Led : 3000°K (W), 4000°K (N)

Optic : 120°



Caos (parete | wall)

Potenza | Power 17W | 220/240Vac

Flusso Nominale | Total Efficiency Lm 1550 (W) | 1700 (N)

finitura finishes	cod.	+	Led	+	Opt
Bianco White	36021 __	+	W	+	120
Nero Black	36022 __				
Rame Naturale Natural Copper	36023 __				
Corten Corten	36024 __				
			N		

Caos-S (soffitto | ceiling)

Potenza | Power 17W | 220/240Vac

Flusso Nominale | Total Efficiency Lm 1550 (W) | 1700 (N)

finitura finishes	cod.	+	Led	+	Opt
Bianco White	36031 __	+	W	+	120
Nero Black	36032 __				
Rame Naturale Natural Copper	36033 __				
Corten Corten	36034 __				
			N		

- Su tutte le finiture naturali su richiesta possibilità di trattamento antiossidante (antivecchiamento)
On all natural finishes possibility on request of antioxiide treatment (everbright finish)

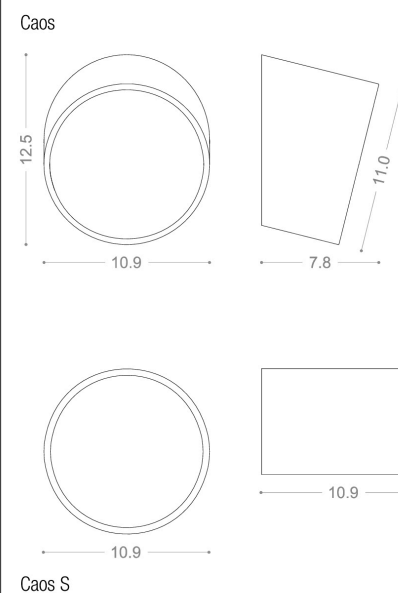
Dimmerabile con dimmer taglio di fase per LED (vedi alla pagina Accessori e Alimentatori)
Dimmable with cut phase LED (see transformers and Accessories page)

Temperatura di utilizzo | Operating Temperature -20°C | 45°C

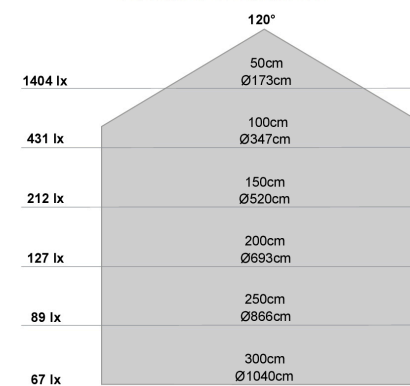


IP 65

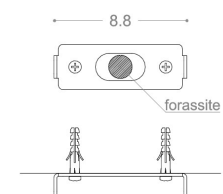
DIMENSIONI | DIMENSIONS



FOTOMETRIE | PHOTOMETRIC DIAGRAMS



SISTEMA DI FISSAGGIO | FIXING SYSTEM



Non prevede particolari predisposizioni (solo foratura per tasselli e fissaggio con viti)
It doesn't foresee particular predisposition (only perforation for wedges and fixing with screw)

INC/S

