



A-Shade

Design by Douglas James Design Studio

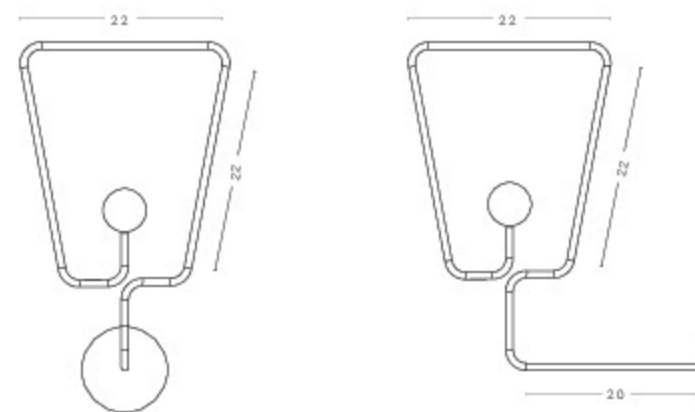
Si ispira ad uno stile minimal la sospensione A-Shade che procede per sottrazione e riduce all'essenzialità la forma senza intaccare la funzione di corpo illuminante: una sospensione filiforme con lampadina a vista e il riflesso luminoso che aggiunge una nuova dimensione.

The hanging lamp A-Shade is inspired by a minimalist style, which proceeds by subtraction and reduces the shape to essentiality without damaging its lighting function: a threadlike suspension with exposed bulb and reflected light that adds a new dimension.

Dimensioni / Dimensions:

Doppia / Double: L. 58 h. 45 cm - p. 9,5 cm

Singola / Single: L. 22 h. 44 cm - p. 15 cm



Sorgente luminosa / Light source:

Attacco E27 (lampadina non inclusa) (A++ -> E) 1x100w

Lampholder E27 (bulb not included) (A++ -> E) 1x100w

Materiale / Material: ottone, ferro, tessuto / brass, iron, fabric cable

Finiture / Colours:

