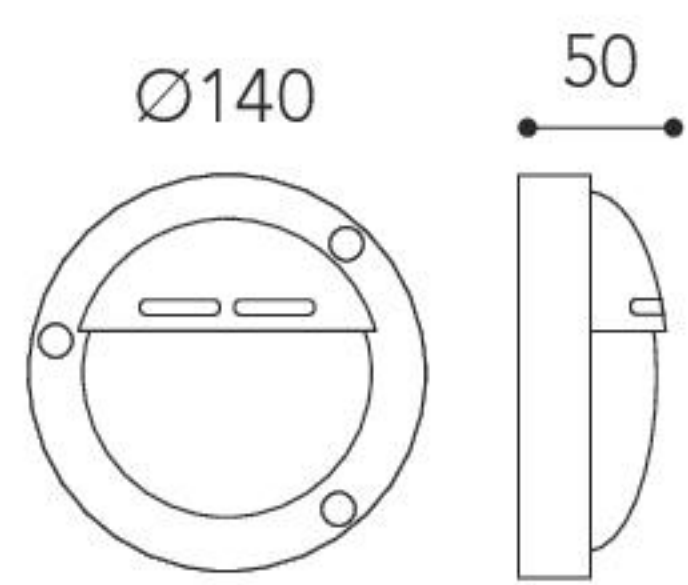




186.GX53.AR



186.G9



186.

⚡ G9	🔧 AR
GX53	BA

**Elettrificazione**  
*Electrification*

G9	GX53
1x25	Micro-lynx F 1x6W
	Ø74 h 23 
Classe efficienza energetica <i>Energy efficiency classes</i>	
B+F	A+B

**Ottone naturale**  
*Natural brass:*

ART. 186