
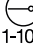






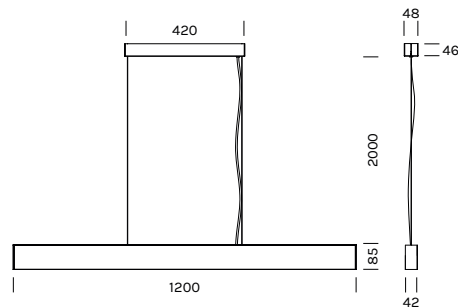
# MERCEDES

Design Olev

Registered Design

UGR<19   IP20  

SU RICHIESTA  
ON REQUEST      



unità - unit = mm

## Dati tecnici - Datasheet



|   |  |
|---|--|
| Sorgente luminosa - Light Source                  | LED  |
| Potenza - Power                                   | 3000°K/4000°K = 44W<br>Tunable White = 47W                           |
| Alimentazione - Supply current                    | 240V - 50Hz  |
| Lumen sorgente - Source lumens                    | 3000°K = 6390 lm<br>4000°K = 6446 lm<br>Tunable White = 3400/3700 lm |
| Classe di isolamento - Safety class               | I  |
| IP  | IP20   |
| Classe energetica - Energy class                  | A / A+ / A++   |
| Indice di resa cromatica - Colour rendering index | CRI90  |
| Ottica - Optics                                   | recessa - recess   |
| Driver  | incluso - included   |
| Lunghezza cavi - Cables Length                    | 1,5 mt - 1,5mt   |

## Composizione codice - Code composition

| codice<br>code | luce<br>light  | colore<br>colour                       |
|----------------|--|--|
| 6310           | W 3000K<br>N 4000K<br>T Tunable White<br>2500K - 5000K | -NA ● nero anodizzato - anodized black |

## Accessori - Accessories

| codice<br>code | descrizione<br>description |
|----------------|----------------------------|
| CABLE KIT 300  | L. 3000mm                  |
| CABLE KIT 500  | L. 5000mm                  |

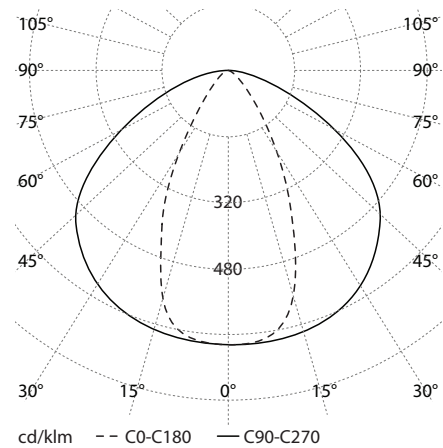
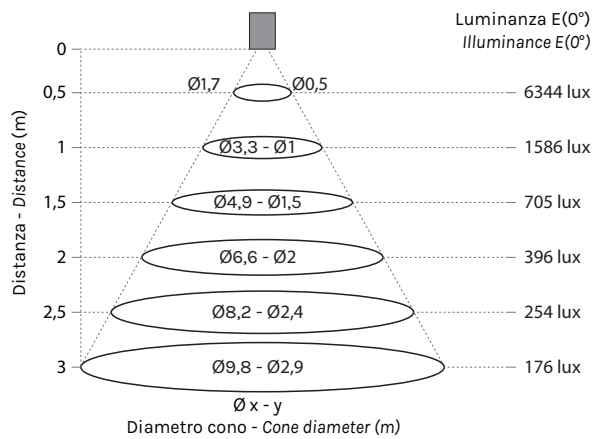
# MERCEDES

Design Olev

Registered Design

## Dati Fotometrici - Photometric Data

|  |                                |
|--|--------------------------------|
| Lumen sorgente - Light Source                          | 6390 lm                        |
| Lumen apparecchio - Lumen luminaire                    | 2418 lm                        |
| Temperatura colore - Colour temperature                | 3000K - 4000K<br>Tunable White |
| Indice di resa cromatica - Colour rendering index      | CRI 90                         |
| Distribuzione della luce - Light distribution symmetry | simmetrica - symmetrical       |



## UGR<19

Il valore **UGR<19** della Mercedes è garantito solo in determinate condizioni:  
- per una corretta illuminazione del piano di lavoro le lampade devono essere perpendicolari alla direzione abituale dell'operatore, o parallele alle scrivanie.

The **UGR<19** value of the Mercedes is guaranteed only in certain conditions:  
- for correct illumination of the work surface, the lamps must be perpendicular to the operator's usual direction or parallel to the desks.

| Valutazione di abbagliamento secondo UGR                                    |              |  |      |      |      |             |   |      |      |      |      |
|---|--------------|--|------|------|------|-------------|---|------|------|------|------|
| ρ Ceiling   | 70           | 70   | 50   | 50   | 30   | 70          | 70  | 50   | 50   | 30   |      |
| ρ Walls   | 50           | 30   | 50   | 30   | 30   | 50          | 30  | 50   | 30   | 30   |      |
| ρ Floor   | 20           | 20   | 20   | 20   | 20   | 20          | 20  | 20   | 20   | 20   |      |
| Dimensione del locale   |              | Direzione di visione ad angolo retto rispetto all'asse della lampada |      |      |      |             | Direzione di visione parallela all'asse della lampada |      |      |      |      |
| X   | Y            |  |      |      |      |             |   |      |      |      |      |
| 2H  | 2H           | 10.9   | 11.9 | 11.2 | 12.1 | 12.4        | 23.4  | 24.4 | 23.7 | 24.6 | 24.8 |
|   | 3H           | 10.8   | 11.7 | 11.1 | 11.9 | 12.2        | 24.2  | 25.1 | 24.5 | 25.4 | 25.6 |
|   | 4H           | 10.7   | 11.5 | 11.0 | 11.8 | 12.1        | 24.4  | 25.3 | 24.8 | 25.5 | 25.8 |
|   | 6H           | 10.6   | 11.4 | 11.0 | 11.7 | 12.0        | 24.5  | 25.3 | 24.9 | 25.6 | 25.9 |
|   | 8H           | 10.6   | 11.3 | 10.9 | 11.6 | 11.9        | 24.6  | 25.3 | 24.9 | 25.6 | 25.9 |
| 12H   | 10.5         | 11.3   | 10.9 | 11.6 | 11.9 | 24.5        | 25.3  | 24.9 | 25.6 | 25.9 |      |
| 4H  | 2H           | 11.8   | 12.6 | 12.1 | 12.9 | 13.1        | 23.2  | 24.0 | 23.5 | 24.3 | 24.6 |
|   | 3H           | 11.6   | 12.3 | 12.0 | 12.6 | 12.9        | 24.0  | 24.7 | 24.4 | 25.0 | 25.4 |
|   | 4H           | 11.5   | 12.2 | 11.9 | 12.5 | 12.8        | 24.2  | 24.9 | 24.6 | 25.2 | 25.6 |
|   | 6H           | 11.5   | 12.0 | 11.9 | 12.4 | 12.7        | 24.4  | 24.9 | 24.8 | 25.3 | 25.7 |
|   | 8H           | 11.4   | 11.9 | 11.8 | 12.3 | 12.7        | 24.4  | 24.9 | 24.8 | 25.3 | 25.7 |
| 12H   | 11.4         | 11.8   | 11.8 | 12.2 | 12.7 | 24.4        | 24.8  | 24.8 | 25.2 | 25.7 |      |
| 8H  | 4H           | 11.5   | 12.0 | 12.0 | 12.4 | 12.8        | 24.1  | 24.6 | 24.6 | 25.0 | 25.4 |
|   | 6H           | 11.5   | 11.9 | 11.9 | 12.3 | 12.7        | 24.2  | 24.6 | 24.7 | 25.1 | 25.5 |
|   | 8H           | 11.4   | 11.8 | 11.9 | 12.2 | 12.7        | 24.3  | 24.6 | 24.7 | 25.1 | 25.5 |
|   | 12H          | 11.4   | 11.7 | 11.9 | 12.1 | 12.6        | 24.3  | 24.6 | 24.8 | 25.0 | 25.5 |
|   | 12H          | 11.4   | 11.7 | 11.9 | 12.1 | 12.6        | 24.2  | 24.5 | 24.7 | 25.0 | 25.5 |
| 12H   | 4H           | 11.5   | 11.9 | 12.0 | 12.4 | 12.8        | 24.1  | 24.5 | 24.5 | 24.9 | 25.4 |
|   | 6H           | 11.4   | 11.8 | 11.9 | 12.2 | 12.7        | 24.2  | 24.5 | 24.7 | 25.0 | 25.5 |
|   | 8H           | 11.4   | 11.7 | 11.9 | 12.1 | 12.6        | 24.2  | 24.5 | 24.7 | 25.0 | 25.5 |
| Variazione della posizione dell'osservatore per le distanze delle lampade S |              |  |      |      |      |             |   |      |      |      |      |
| S = 1.0H  | +3.6 / -7.5  |  |      |      |      | +0.4 / -0.5 |   |      |      |      |      |
| S = 1.5H  | +5.0 / -15.0 |  |      |      |      | +2.1 / -2.9 |   |      |      |      |      |
| S = 2.0H  | +6.1 / -22.6 |  |      |      |      | +3.6 / -6.1 |   |      |      |      |      |
| Tabella standard  | BK01         |  |      |      |      | BK02        |   |      |      |      |      |
| Addendo di correzione   | -6.5         |  |      |      |      | 6.7         |   |      |      |      |      |
| Indici di abbagliamento corretti riferiti a 2418lm flusso luminoso sferico. |              |  |      |      |      |             |   |      |      |      |      |

