

30

VELA



LED

DISPONIBILE DA
FINE GIUGNO
AVAILABLE FROM
LATE JUNE

Made in Italy

Sistema (singolo o a fila continua) per installazione a parete a luce indiretta.

Sorgenti LED warm white 3000K o neutral white 4000K; previsto con moduli rettilinei ed Angolo Luminoso. Disponibile kit per utilizzo con Strip LED (senza utilizzo di dissipatore PROFILED).

Emissione indiretta.

MATERIALI

Corpo in lega di alluminio verniciata, schermo diffusore in policarbonato satinato.

CABLAGGIO

Alimentazione elettronica 220-240V 50/60Hz integrata; cablaggio passante per la continuità di linea; disponibile anche con elettrificazione dimmerabile DALI/PUSH.

System (in stand alone or continuous line) for wall surface installation, only for indirect lighting.

LED sources warm white 3000K or neutral white 4000K; provided with linear modules and Illuminated Corner. Available kit for use with Strip LED (without Profiled). Indirect emission.

MATERIALS

Body made of painted aluminium alloy and diffuser made of frosted polycarbonate.

WIRING

Integrated electronic 220-240V 50/60 Hz driver; through wiring for the continuity of line. Also available with dimmable DALI/PUSH driver.

VELA Rettilineo per installazione stand-alone o fila continua. Non installabile a luce diretta.

Alimentatore elettronico, schermo diffusore e kit di giunzione inclusi; testate terminali ed Angolo Luminoso (interno/esterno), da ordinare a parte

VELA Linear module for stand-alone or continuous line system. Not for direct lighting installation.

Electronic driver, diffuser and junction kit included; end caps and Illuminated Corner (internal/external), to be ordered separately



3000 K

Codice/Code	W led	L (mm)	Flusso apparecchio (lm)/Fixture flux (lm)
100401.01	21	560	2813
100403.01	31	840	4220
100405.01	41	1120	5626
100407.01	51	1400	7033
100409.01	61	1680	8440

Opzioni / Options (€)

Potenza/Power	Dimmerabili / Dimmable		Emergenze / Emergency		
	1...10V	DALI	emerg.	em. + 1...10V	em. + DALI
21W	-	100411.01	-	-	-
31W	-	100413.01	-	-	-
41W	-	100415.01	-	-	-
51W	-	100417.01	-	-	-
61W	-	100419.01	-	-	-

4000 K

Codice/Code	W led	L (mm)	Flusso apparecchio (lm)/Fixture flux (lm)
100402.01	21	560	2850
100404.01	31	840	4275
100406.01	41	1120	5700
100408.01	51	1400	7125
100410.01	61	1680	8550

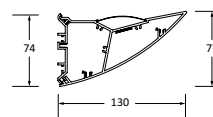
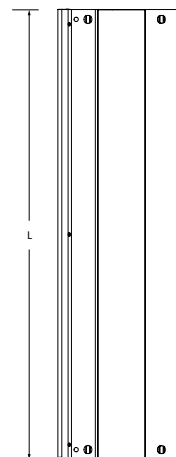
Opzioni / Options (€)

Potenza/Power	Dimmerabili / Dimmable		Emergenze / Emergency		
	1...10V	DALI	emerg.	em. + 1...10V	em. + DALI
21W	-	100412.01	-	-	-
31W	-	100414.01	-	-	-
41W	-	100416.01	-	-	-
51W	-	100418.01	-	-	-
61W	-	100420.01	-	-	-

LED

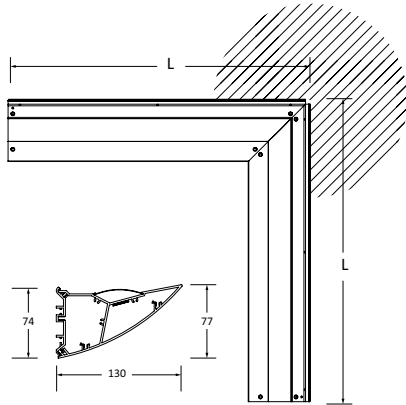
IP
40

□ _01 - Bianco/White





☐ _01 - Bianco/White



VELA ANGOLO INTERNO modulo luminoso per installazione stand-alone o fila continua. Non installabile a luce diretta. Alimentatore elettronico, schermo diffusore e kit di giunzione inclusi; testate terminali e moduli rettilinei da ordinare a parte
VELA INTERNAL CORNER illuminated module for stand-alone or continuous line system. Not for direct lighting installation. Electronic driver, diffuser and junction kit included; end caps and Linear modules, to be ordered separately

3000 K

Codice/Code	W led	L (mm)	Flusso apparecchio (lm)/Fixture flux (lm)
100425.01	41	637x637	5626

Opzioni / Options (€)

Potenza/Power	Dimmerabili / Dimmable		Emergenze / Emergency		
	1...10V	DALI	emerg.	em. + 1...10V	em. + DALI
41W	-	100429.01	-	-	-

4000 K

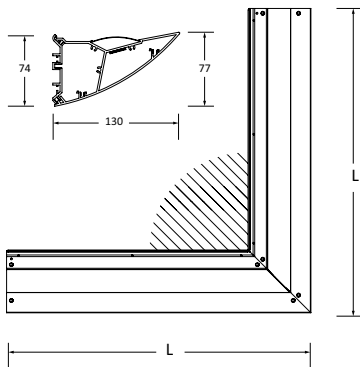
Codice/Code	W led	L (mm)	Flusso apparecchio (lm)/Fixture flux (lm)
100426.01	41	637x637	5700

Opzioni / Options (€)

Potenza/Power	Dimmerabili / Dimmable		Emergenze / Emergency		
	1...10V	DALI	emerg.	em. + 1...10V	em. + DALI
41W	-	100430.01	-	-	-



☐ _01 - Bianco/White



VELA ANGOLO ESTERNO modulo luminoso per installazione stand-alone o fila continua. Non installabile a luce diretta. Alimentatore elettronico, schermo diffusore e kit di giunzione inclusi; testate terminali e moduli rettilinei da ordinare a parte
VELA EXTERNAL CORNER illuminated module for stand-alone or continuous line system. Not for direct lighting installation. Electronic driver, diffuser and junction kit included; end caps and Linear modules, to be ordered separately

3000 K

Codice/Code	W led	L (mm)	Flusso apparecchio (lm)/Fixture flux (lm)
100427.01	41	636x636	5626

Opzioni / Options (€)

Potenza/Power	Dimmerabili / Dimmable		Emergenze / Emergency		
	1...10V	DALI	emerg.	em. + 1...10V	em. + DALI
41W	-	100431.01	-	-	-

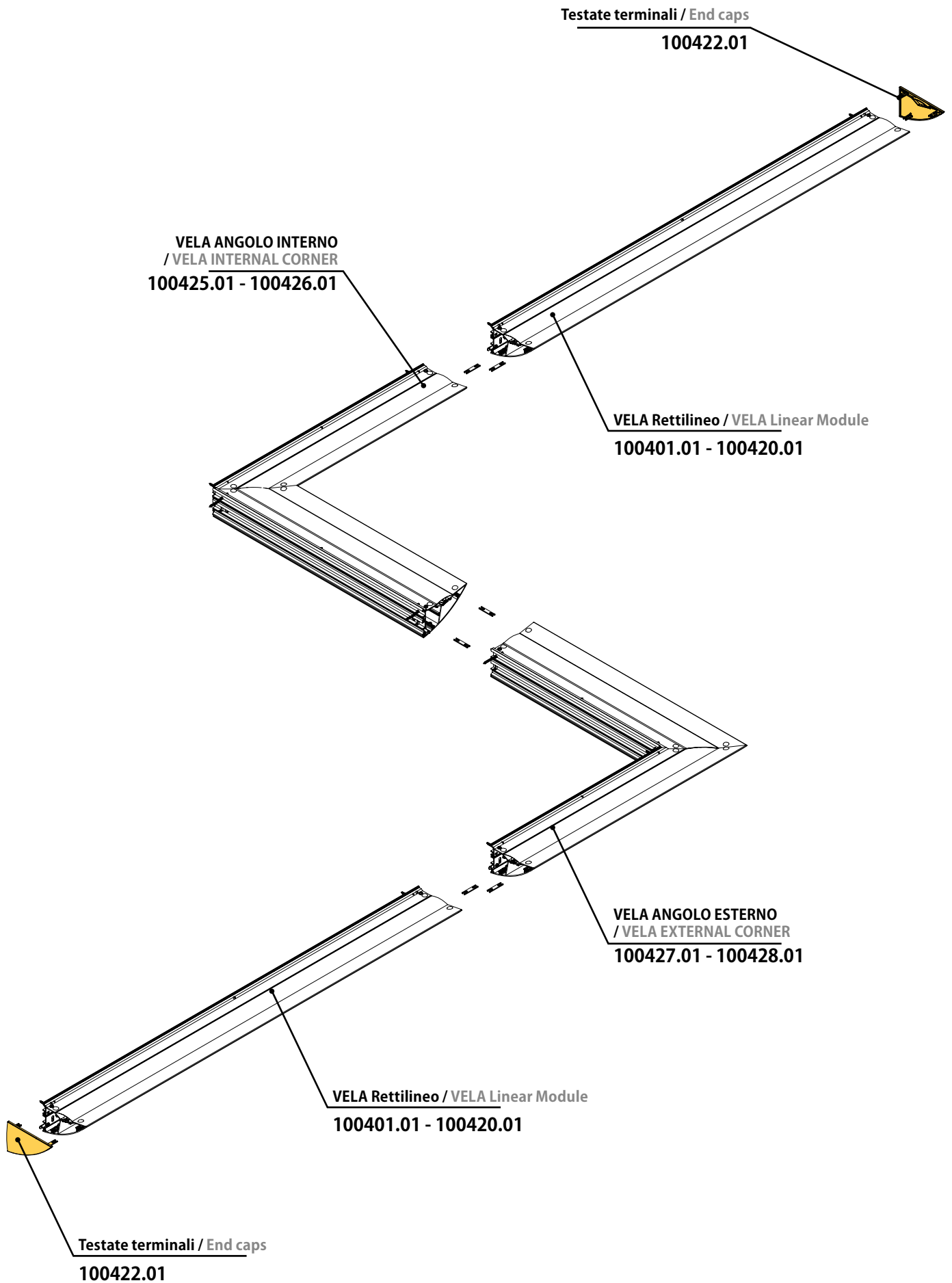
4000 K

Codice/Code	W led	L (mm)	Flusso apparecchio (lm)/Fixture flux (lm)
100428.01	41	636x636	5700

Opzioni / Options (€)

Potenza/Power	Dimmerabili / Dimmable		Emergenze / Emergency		
	1...10V	DALI	emerg.	em. + 1...10V	em. + DALI
41W	-	100432.01	-	-	-





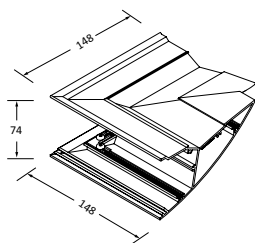
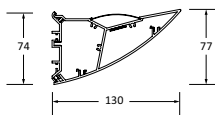


VELA Rettilineo per STRIP LED per installazione stand-alone o fila continua. Non installabile a luce diretta. Schermo diffusore e kit di giunzione inclusi; testate terminali, giunti angolari, Strip LED ed alimentatore elettronico 24Vdc da ordinare a parte

VELA Linear module for STRIP LED for stand-alone or continuous line system. Not for direct lighting installation. Diffuser and junction kit included; end caps, corner junction, Strip LED and electronic 24Vdc driver, to be ordered separately

Codice/Code	L (mm)
100421.01	2000

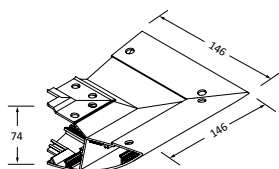
_01 - Bianco/White



Giunto ANGOLARE INTERNO per STRIP LED
Internal junction corner for STRIP LED

Codice/Code	D (mm)
100423.01	148x148x74

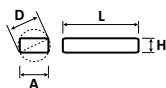
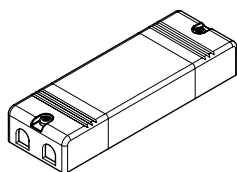
_01 - Bianco/White



Giunto ANGOLARE ESTERNO per STRIP LED
External junction corner for STRIP LED

Codice/Code	D (mm)
100424.01	146x146x74

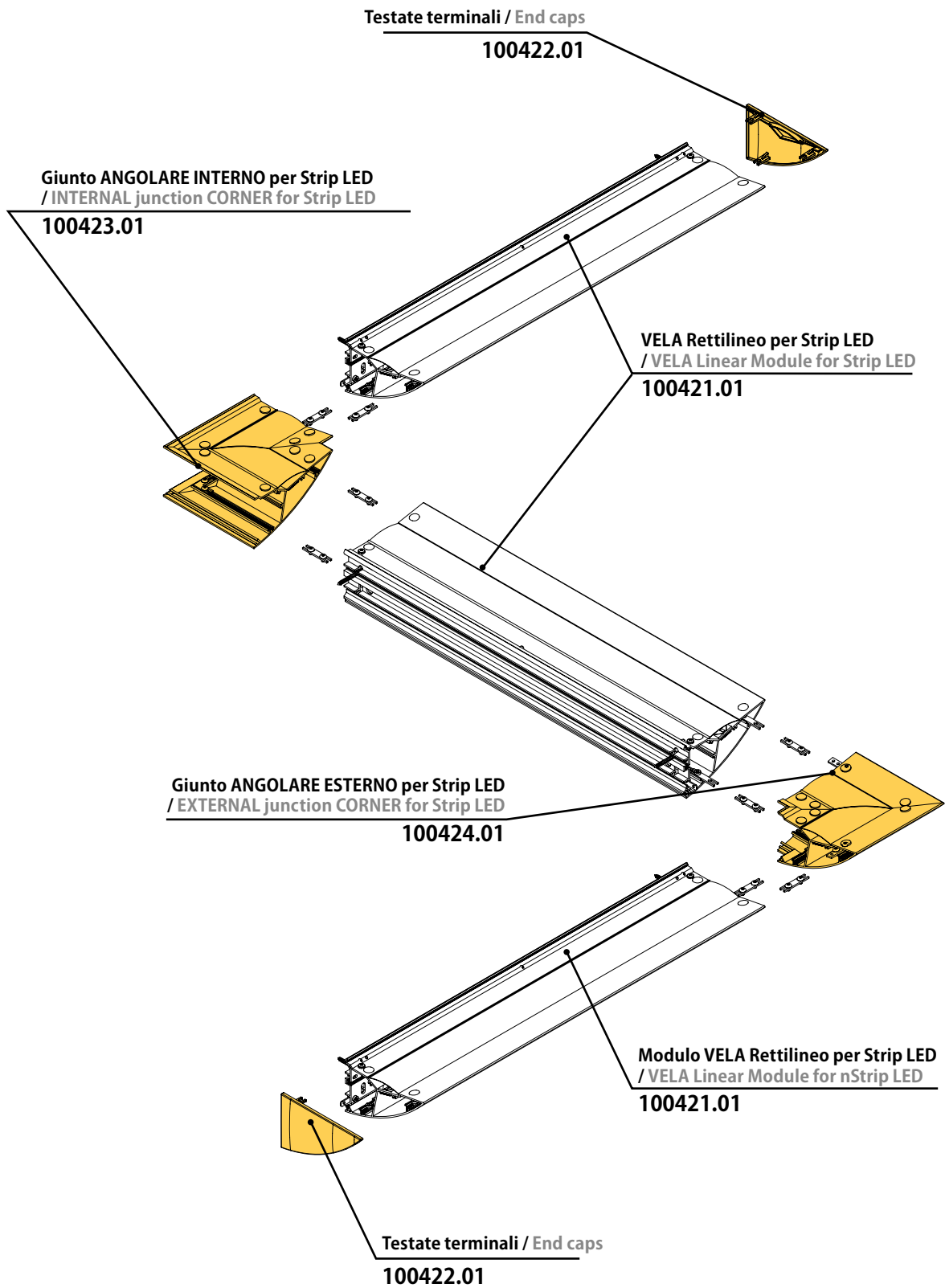
_01 - Bianco/White



Alimentatore elettronico stabilizzato 24Vdc, 220-240V 50/60Hz
Electronic stabilized driver 24Vdc, 220-240V 50/60Hz

Codice/Code	W	L (mm)	A (mm)	H (mm)	D (mm)
101301.99	45 max	251	30	16	34
101302.99	100 max	320	30	18	35



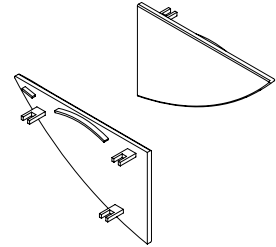


I moduli VELA Rettilinei per Strip LED possono essere tagliati in opera alla lunghezza desiderata.
VELA Linear Modules for Strip LED can be cut on site to the required length.



Testate terminali (2pz.) senza viti a vista
End caps (2 pcs.) no visible screws

Codice/Code	D (mm)
100422.01	131x77x22



□ _01 - Bianco/White

Schema di montaggio / Assembly drawing

- ① Fissare il supporto alla parete.
Fix the bracket to the wall.
- ② A_ Agganciare il profilo all'indentatura.
B_ Ruotare il profilo alloggiandolo al supporto.
A_ Hook the profile to the indentation.
B_ Rotate the profile to accommodate it on the base.
- ③ Fissare il profilo al supporto mediante viti.
Fix the profile to the base with the screws.

