

THE PANEL



LED

LED

LED

Apparecchio LED ultra-slim 600x600mm e 1200x300mm. Sorgenti LED warm white (3000K) e neutral white (4000K). Emissione diretta diffusa. Eccellente uniformità e comfort visivo, alte performance con un risparmio energetico >50%. Apparecchio 600x600mm, installabile senza accessori ad incasso in controsoffitti a pannelli 600x600mm con struttura a vista.

Per entrambe le versioni (600x600 e 1200x300) e con opportuni accessori, da ordinare a parte, gli apparecchi sono installabili:

- ad incasso in battuta con molle su controsoffitto
- ad incasso in appoggio su apposito profilo in alluminio da rasare
- a plafone
- a sospensione
- a fila continua planare, su piani inclinati o snodabile.

Gli apparecchi e i relativi accessori sono sottoposti a severi controlli per poter garantire la sicurezza degli impianti in cui verranno installati. Gli accessori di installazione dovranno quindi essere sempre associati ai soli prodotti The Panel originali. Qualunque uso improprio, comporta il decadimento della garanzia e la conseguente esclusione di responsabilità da parte di Novalux.

MATERIALI

Cornice in lega di alluminio verniciata a polvere di colore bianco; diffusore opale ad altissima trasmittanza, con luminanza uniforme.

CABLAGGIO

Alimentazione elettronica inclusa 220-240V 50/60Hz (alimentatore esterno al pannello LED e da collegare ad esso tramite opportuni connettori rapidi). Disponibile versione dimmerabile DALI/PUSH o 1-10V. Disponibile kit di emergenza a servizio continuo 1 ora o 3 ore da ordinare a parte per installazione ad incasso e a plafone (con staffe dedicate).

*il sistema
progettato in Italia*

LED ultra-slim fixture 600x600 and 1200x300 mm. LED sources warm white 3000K and neutral white 4000K. Emission direct diffused. Excellent uniformity and visual comfort and high performance with energy saving >50%. 600x600 fixture, possible to recess without accessories in panelled 600x600 visible-structure false ceilings.

For both versions (600x600 and 1200x300) and with proper accessories to be ordered separately, the fixtures can be installed:

- recessed in plasterboard by clips
- recessed by gravity on aluminium profile to be levelled
- surface mounted on ceiling
- suspended
- suspended in straight or oblique continuous line.

The fixture and its accessories are exposed to a series of severe tests in order to ensure the security of the facilities where these are installed. The accessories should always be associated uniquely to the original The Panel products. In any case of improper usage the warranty shall be considered terminated and responsibility of Novalux excluded.

MATERIALS

Frame made of aluminium alloy, white powder coated. Opal high-transmittance and uniform luminance diffuser.

WIRING

Electronic driver included 220-240V 50/60Hz (external driver, to be connected to the LED panel by rapid connectors); available dimmable DALI/PUSH or 1-10V version. Available emergency kit for 1 hour or 3 hours continued service to be ordered separately for recessed and ceiling installation (with brackets).

The Panel 600x600mm alimentatore elettronico incluso.

Installazione in appoggio su controsoffitti con struttura a vista, accessori per il fissaggio a sospensione, plafone, incasso o per fila continua da ordinare a parte.

The Panel 600x600mm electronic driver included.

Kit for ceiling, suspended, recessed or continuous line installation to be ordered separately.

3000 K

Codice/Code	W led	Flusso apparecchio (lm)/Fixture flux (lm)
16201.01	36	3230

Opzioni / Options (€)

Potenza/Power	Dimmerabili / Dimmable		Emergenze / Emergency		
	1...10V	DALI	emerg.	em.+ 1...10V	em.+ DALI
36	16209.01	16203.01	(*)	(*)	(*)

4000 K

Codice/Code	W led	Flusso apparecchio (lm)/Fixture flux (lm)
16202.01	36	3340

Opzioni / Options (€)

Potenza/Power	Dimmerabili / Dimmable		Emergenze / Emergency		
	1...10V	DALI	emerg.	em.+ 1...10V	em.+ DALI
36	16210.01	16204.01	(*)	(*)	(*)

(*) Kit di alimentazione in emergenza 1H/3H da ordinare a parte

(*) Kit for emergency 1H/3H to be ordered separately

The Panel 1200x300mm alimentatore elettronico incluso. Accessori per il fissaggio a sospensione, plafone, incasso o per fila continua da ordinare a parte.

The Panel 1200x300mm electronic driver included. Kit for ceiling, suspended, recessed or continuous line installation to be ordered separately.

3000 K

Codice/Code	W	Flusso apparecchio (lm)/Fixture flux (lm)
16205.01	36	3230

Opzioni / Options (€)

Potenza/Power	Dimmerabili / Dimmable		Emergenze / Emergency		
	1...10V	DALI	emerg.	em.+ 1...10V	em.+ DALI
36	16211.01	16207.01	(*)	(*)	(*)

4000 K

Codice/Code	W	Flusso apparecchio (lm)/Fixture flux (lm)
16206.01	36	3340

Opzioni / Options (€)

Potenza/Power	Dimmerabili / Dimmable		Emergenze / Emergency		
	1...10V	DALI	emerg.	em.+ 1...10V	em.+ DALI
36	16212.01	16208.01	(*)	(*)	(*)

(*) Kit di alimentazione in emergenza 1H/3H da ordinare a parte

(*) Kit for emergency 1H/3H to be ordered separately

Kit di alimentazione in emergenza 1H/3H da installare sul controsoffitto a lato del prodotto o per installazione a sospensione (non idoneo per installazione a plafone).

Completo di connettori polarizzati per il collegamento dell'alimentatore.

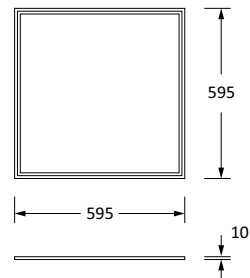
Kit for emergency 1H/3H to place on false ceiling next to the fixture or for suspended installation (not suitable for ceiling surface installation).

Polarized connectors included.

Codice/Code	Autonomia/Duration	L (mm)	A (mm)	H (mm)	D (mm)
16224.99	1 ora/1 hour	260	130	50	140
16225.99	3 ore/3 hours	260	130	50	140



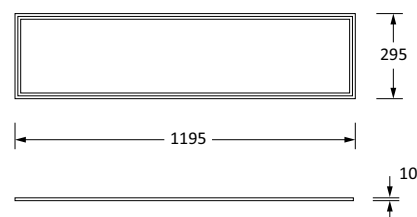
□ _01 - Bianco/White



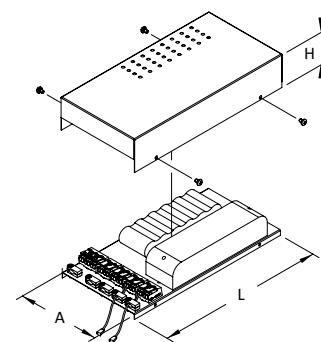
eccetto DALI /except DALI



□ _01 - Bianco/White

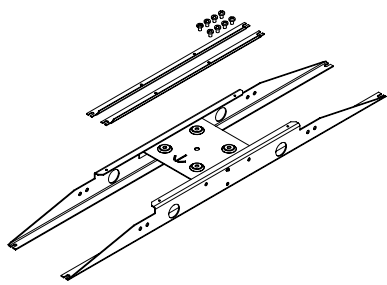


eccetto DALI /except DALI



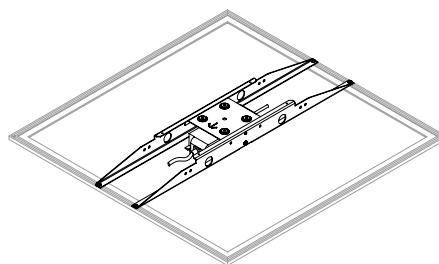
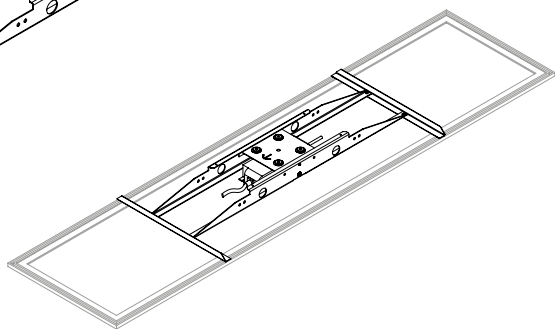
Kit per fissaggio a plafone per versioni 600x600mm e 1200x300mm, non installabile a parete e a fila continua. Distanza di applicazione tra prodotto e soffitto 40mm.

Kit for ceiling mounting versions for 600x600mm and 1200x300mm not suitable for wall surface and for continuous line installation. Distance between the product and the ceiling 40mm.



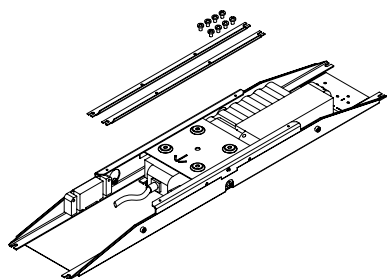
Codice/Code

16213.99



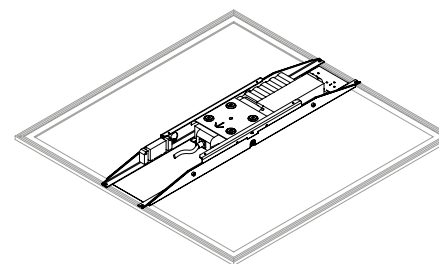
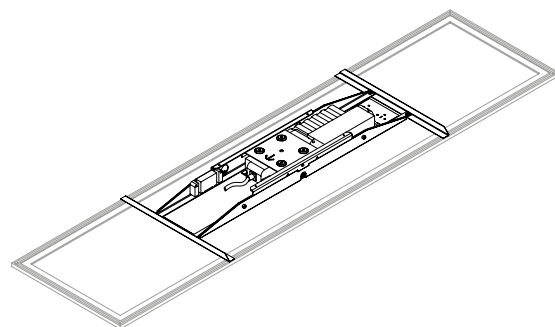
Kit di alimentazione in emergenza 1H per fissaggio a plafone per versioni 600x600mm e 1200x300mm, non installabile a parete e a fila continua. Distanza di applicazione tra prodotto e soffitto 40mm.

Kit for emergency 1H for ceiling mounting versions for 600x600mm and 1200x300mm not suitable for wall surface and for continuous line installation. Distance between the product and the ceiling 40mm.



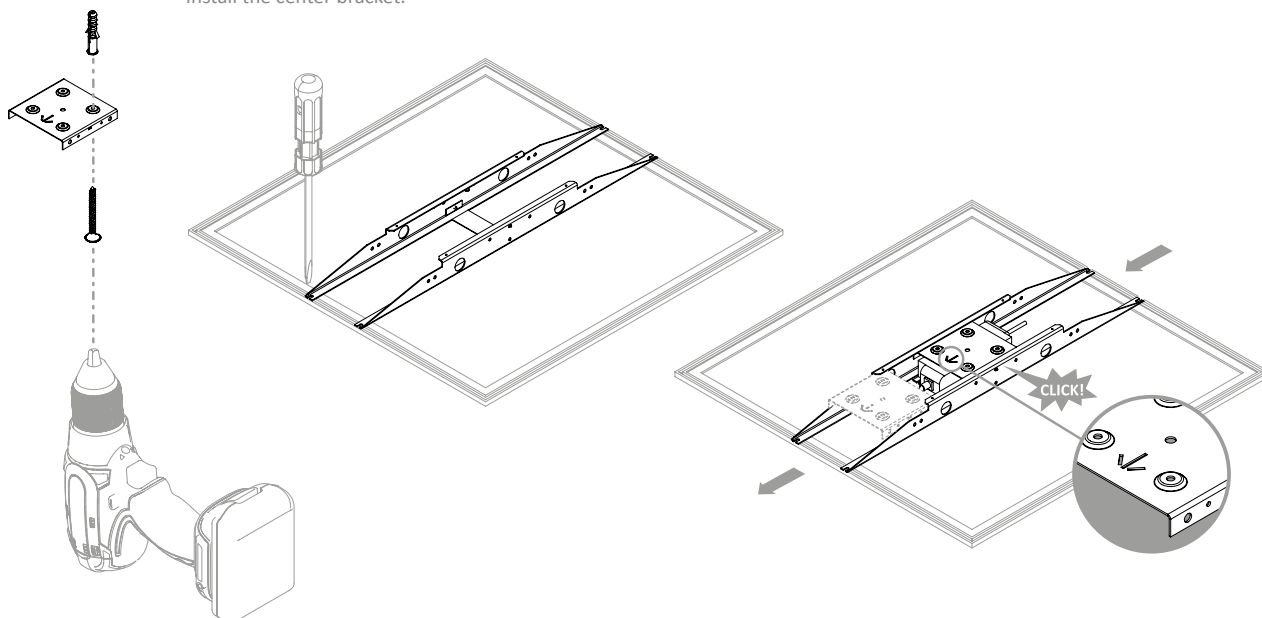
Codice/Code

16222.99



Schema di montaggio / Assembly drawing

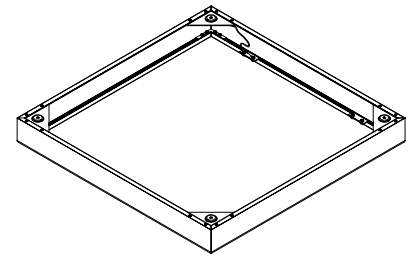
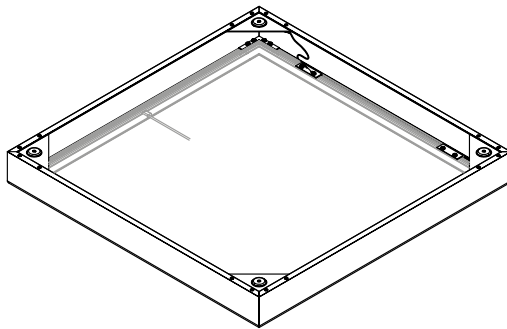
- 1 Installare la staffa centrale.
Install the center bracket.



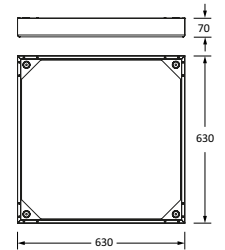
Box per installazione a plafone per versione 600x600mm, non installabile a parete. Idoneo per l'alloggiamento di kit di alimentazione in emergenza (da ordinare a parte).

Box for ceiling installation 600x600mm version, not for wall surface installation. Suitable for emergency kit (to be ordered separately).

Codice/Code	versione / version		
16221.01	600x600mm		



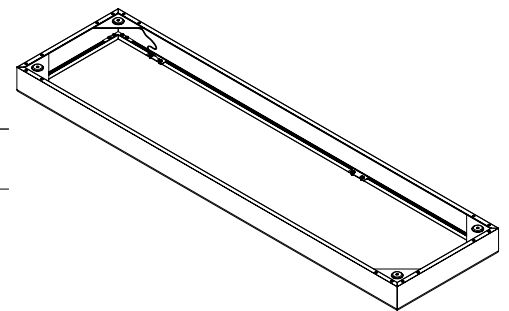
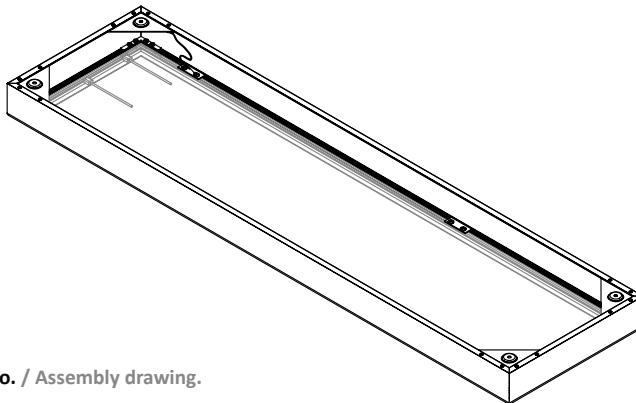
□ _01 - Bianco/White



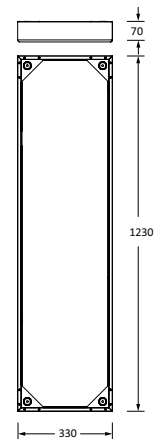
Box per installazione a plafone per versione 1200x300mm, non installabile a parete. Idoneo per l'alloggiamento di kit di alimentazione in emergenza (da ordinare a parte).

Box for ceiling installation 1200x300mm version, not for wall surface installation. Suitable for emergency kit (to be ordered separately).

Codice/Code	versione / version		
16233.01	1200x300mm		

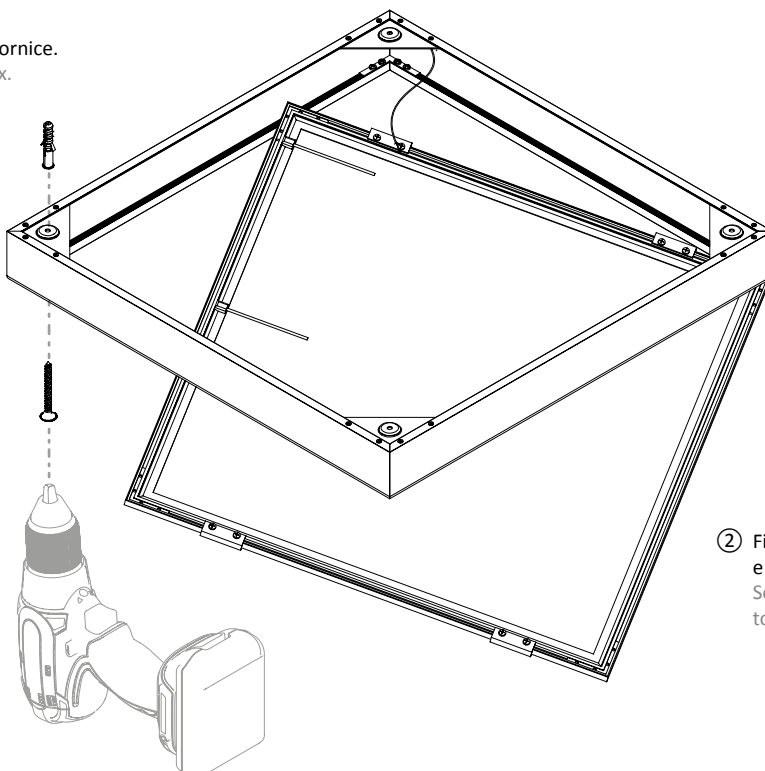


□ _01 - Bianco/White



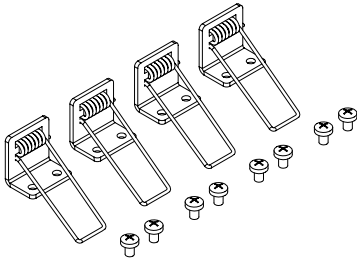
Schema di montaggio. / Assembly drawing.

- 1 Installare la cornice.
Install the box.

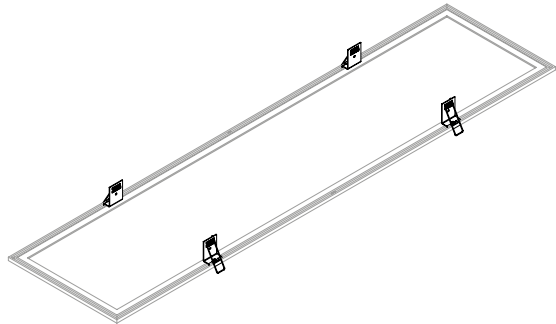


- 2 Fissare il cavetto di sicurezza e le staffe di ancoraggio al pannello.
Secure the safety wire and the locking brackets to the panel.

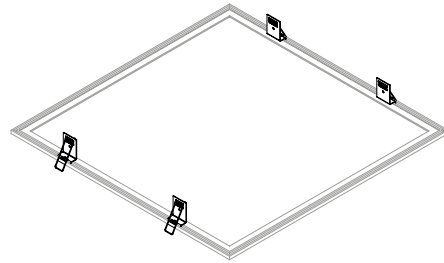
Kit molle per installazione ad incasso per versioni 600x600mm e 1200x300mm
 per installazione in battuta in cartongesso di spessore 10÷12,5mm.
Springs kit for recessed installation versions for 600x600mm and 1200x300mm
 for installation by frame contrasting in plasterboard of thickness 10÷12,5mm.



Codice/Code
16215.99

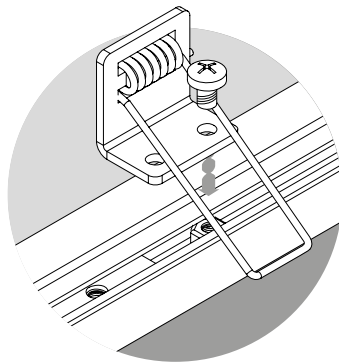


▽ 1175x275mm

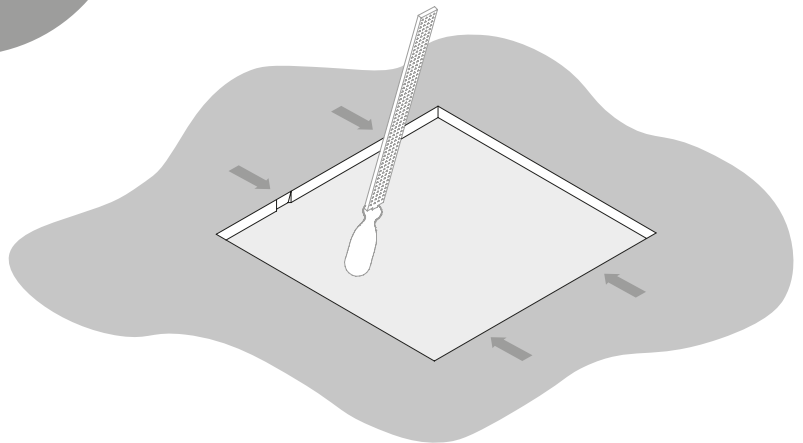
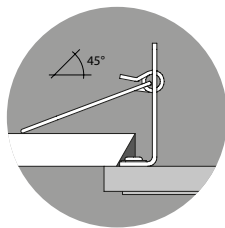


▽ 575x575mm

Schema di montaggio. / Assembly drawing.



- ① Avvitare le molle al dado scorrevole inserito nella cornice.
 Screw the springs to the nut inserted in the frame.

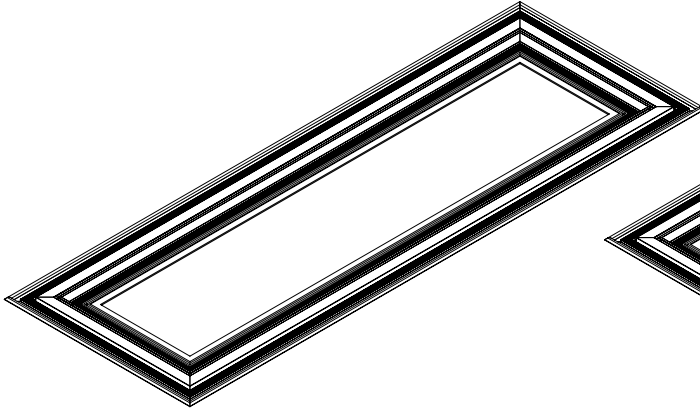
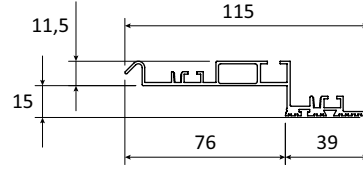
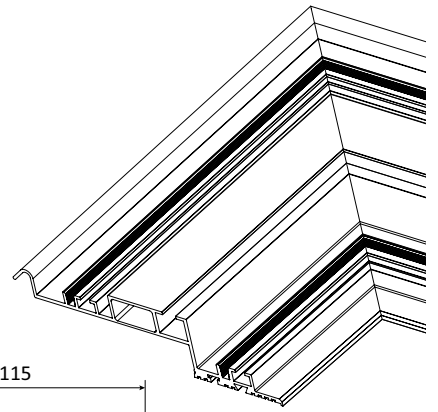


- ② Senza eccedere le dimensioni della cornice del The Panel, praticare una riduzione di spessore del cartongesso per alloggiare le viti e la staffa, al fine di arrivare completamente a battuta sul controsoffitto.
 Without exceeding the frame size of The Panel, reduce the thickness of the plasterboard to house the screws and the bracket, in order to completely recess them in false-ceiling.

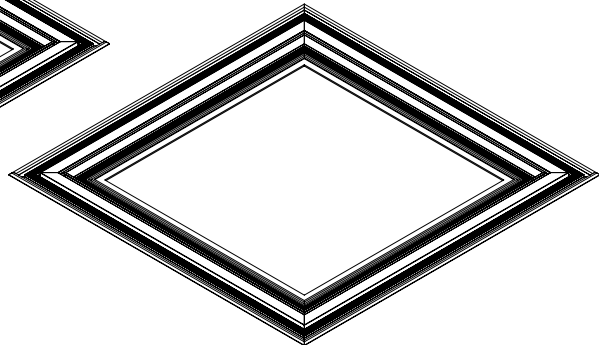
Kit per installazione ad incasso in appoggio su profilo da rasare per versioni 600x600mm e 1200x300mm per installazioni ad incasso a rasamento in cartongesso di spessore 15mm. Spessori per cartongesso di 12mm da ordinare a parte.

Kit for levelled recessed installation in plasterboard for 600x600mm and 1200x300mm versions for recessed installation in plasterboard thickness 15mm. Plastic spacers for plasterboard 12mm to be ordered separately.

Codice/Code	versione / version
16216.99	600x600mm
16217.99	1200x300mm



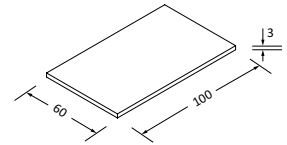
▽ 1260x360mm



▽ 660x660mm

Spessore h 3mm (10 pz.) per cartongesso di 12mm, inserire un pezzo in corrispondenza di ciascuna vite di fissaggio del profilo.

Plastic spacer h 3mm (10pcs) for H 12mm plasterboard, to insert one piece in correspondence to each fixing screw of the profile.

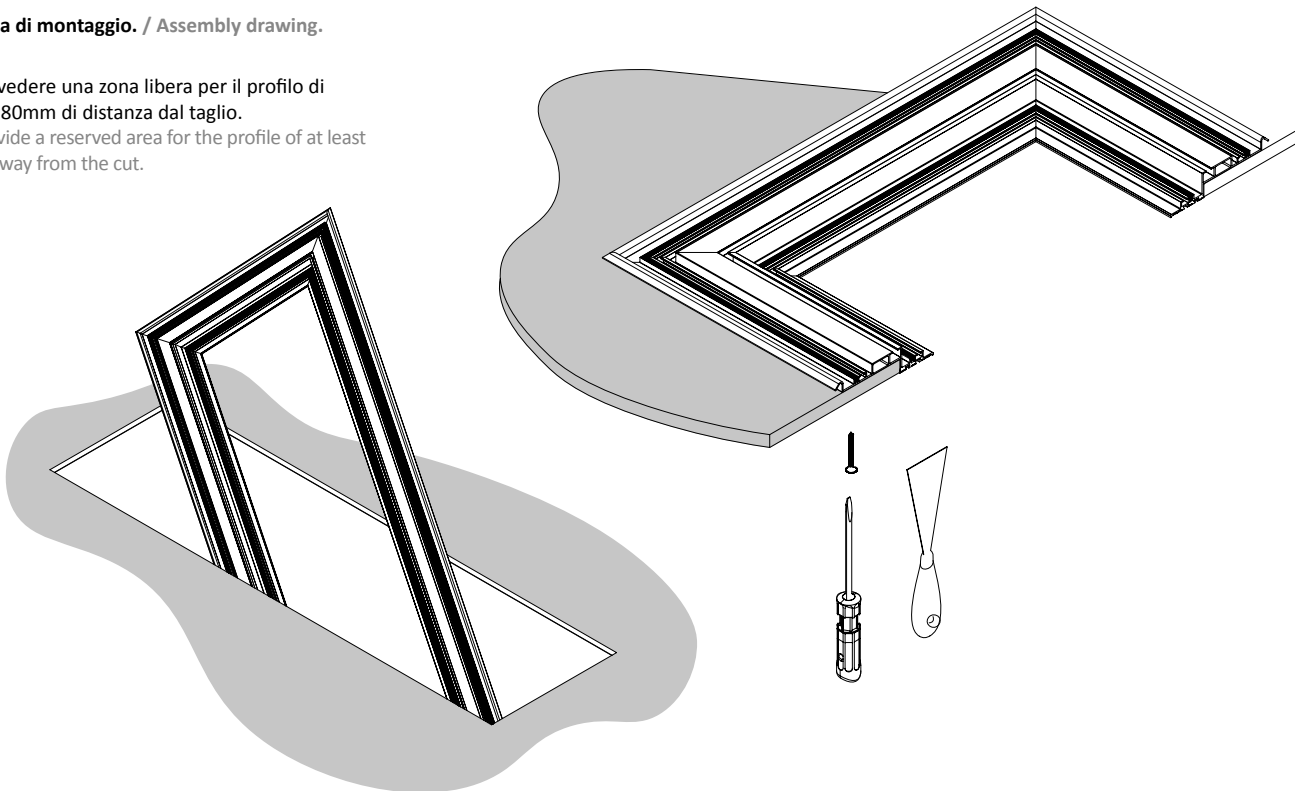


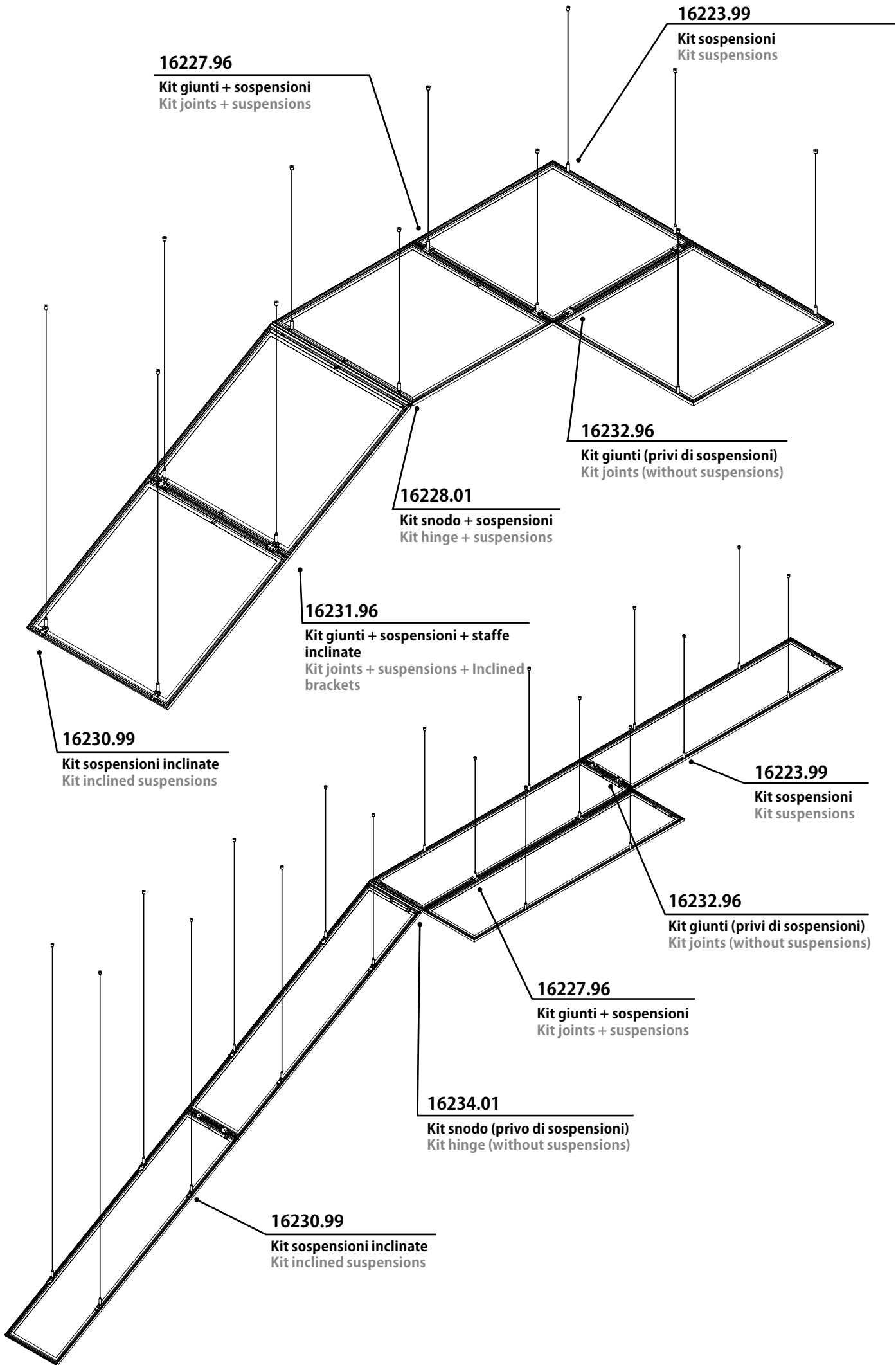
Codice/Code
A600K0007KK

Schema di montaggio. / Assembly drawing.

Prevedere una zona libera per il profilo di almeno 80mm di distanza dal taglio.

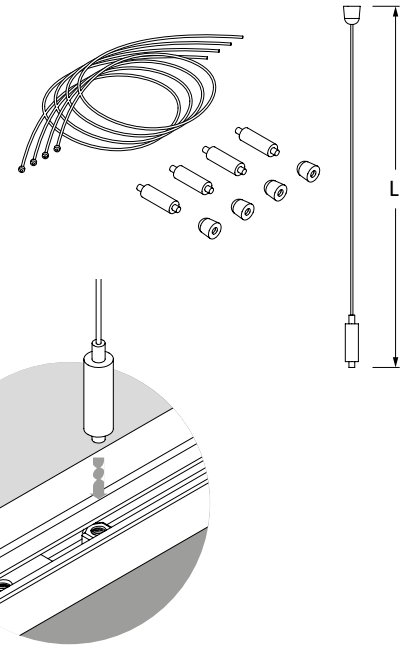
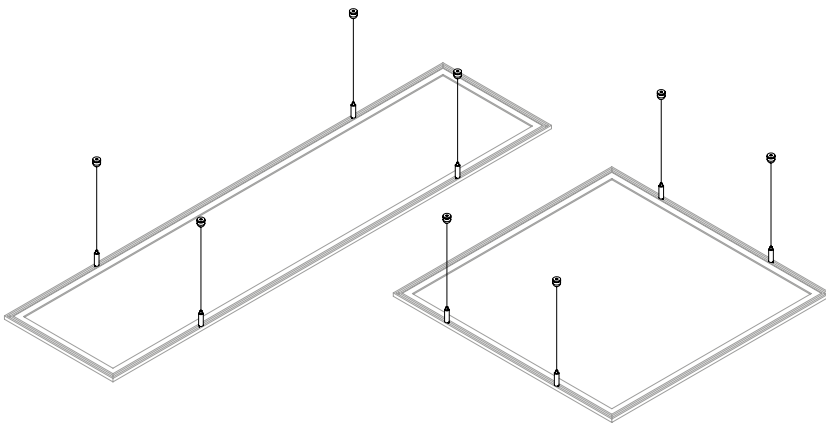
Provide a reserved area for the profile of at least 80mm away from the cut.





Kit n.4 SOSPENSIONI per versioni 600x600mm e 1200x300mm
Kit nos.4 SUSPENSIONS versions 600x600mm and 1200x300mm

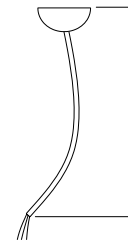
Codice/Code	L (mm)
16223.99	3000



- ① Avvitare i regolatori millimetrici ai dadi scorrevoli inseriti nella cornice.
 Screw the millimetric regulators to the nuts inserted in the frame.

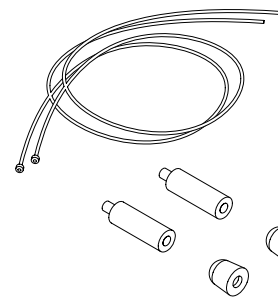
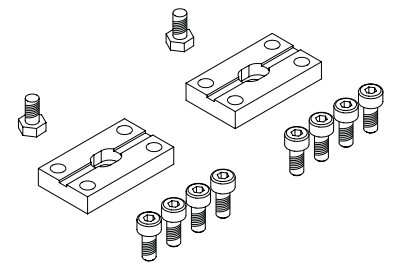
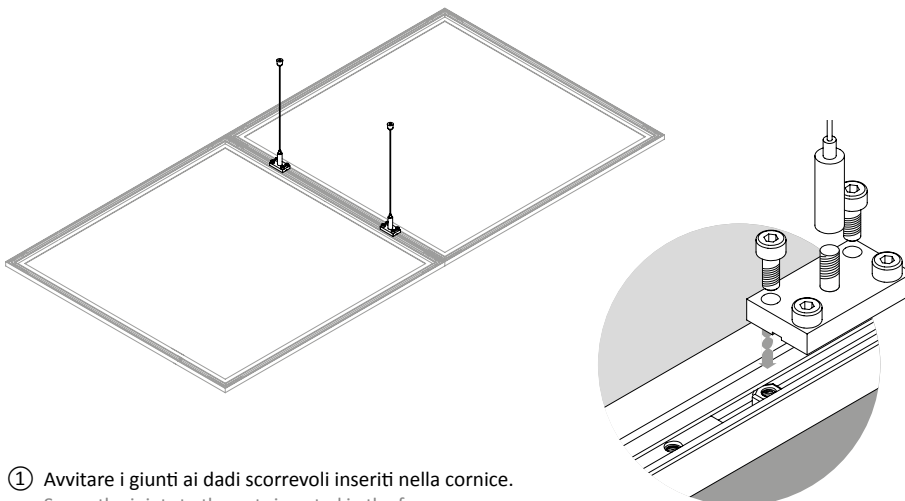
Kit di alimentazione per sospensione rosone in polipropilene, cavo di alimentazione con guaina trasparente.
Power supply kit for suspension canopy made of polypropylene, transparent power supply cable

Codice/Code	L (mm)	cavo alim. power supply cable	colore cavo / cable colour
A1041/M3	3000	3x1,5	trasparente / transparent
A1041/M3 3A	3000	5x1,5	trasparente / transparent



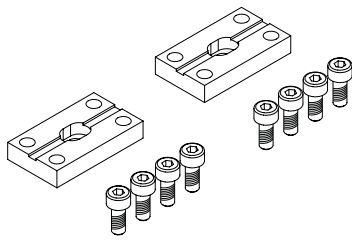
Kit n.2 GIUNTI + SOSPENSIONI per versioni 600x600mm e 1200x300mm
Kit nos.2 JOINTS + SUSPENSIONS for 600x600mm and 1200x300mm versions

Codice/Code	L (mm)
16227.96	3000



■ _96 - Alluminio/Aluminium

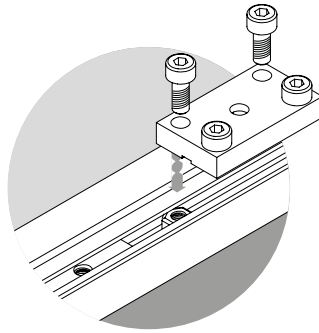
- ① Avvitare i giunti ai dadi scorrevoli inseriti nella cornice.
 Screw the joints to the nuts inserted in the frame.



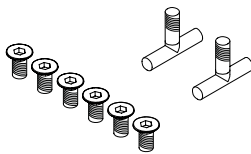
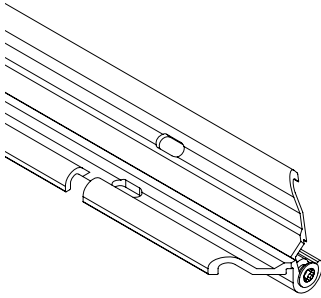
■ _96 - Alluminio/Aluminium

Kit n.2 GIUNTI (privi di sospensioni) per versioni 600x600mm e 1200x300mm
Kit nos.2 JOINTS (without suspensions) for 600x600mm and 1200x300mm versions

Codice/Code
16232.96

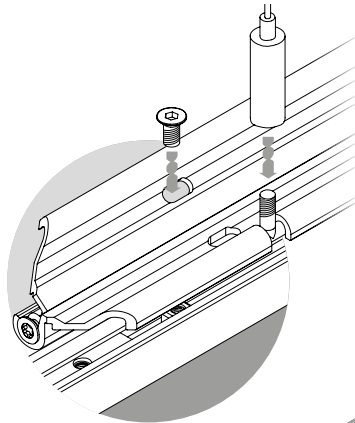


- ① Avvitare i giunti ai dadi scorrevoli inseriti nella cornice.
 Screw the joints to the nuts inserted in the frame.

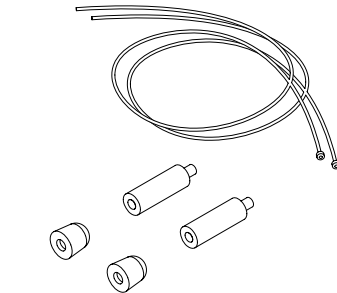
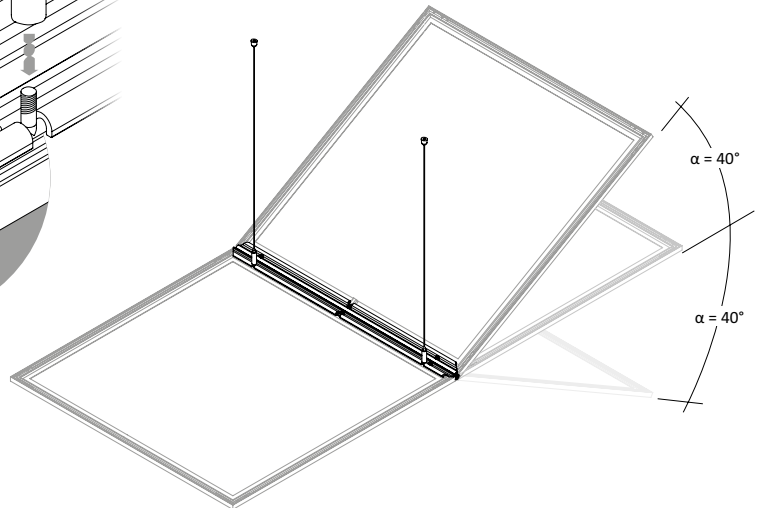


Kit SNODO + N.2 SOSPENSIONI per versione 600x600mm; profilo in lega di alluminio estruso verniciato
Kit HINGE + NOS.2 SUSPENSIONS for 600x600mm version; profile in extruded aluminum alloy powder-coated

Codice/Code	versione / version	L (mm)
16228.01	600x600mm	3000



- ① Avvitare lo snodo ai dadi scorrevoli inseriti nella cornice.
 Screw the articulated hinge to the nuts inserted in the frame.

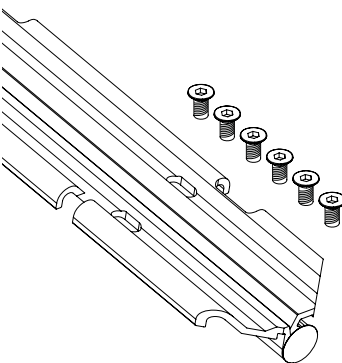
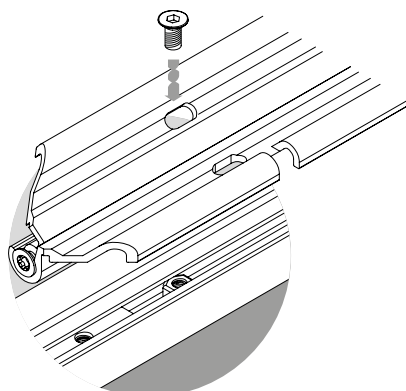


□ _01 - Bianco/White

Kit SNODO (privo di sospensioni) per versione 1200x300mm; profilo in lega di alluminio estruso verniciato
Kit HINGE (without suspensions) for 1200x300mm version; profile in extruded aluminum alloy coated

Codice/Code	versione / version
16234.01	1200x300mm

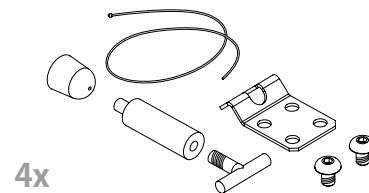
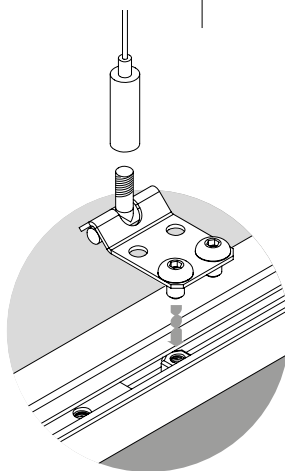
- ① Avvitare lo snodo ai dadi scorrevoli inseriti nella cornice.
 Screw the hinge to the nuts inserted in the frame.



□ _01 - Bianco/White

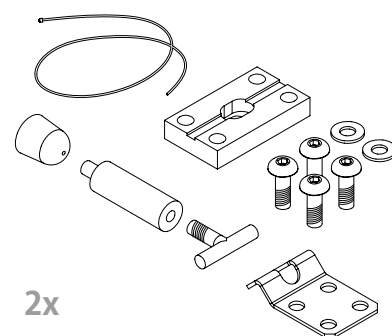
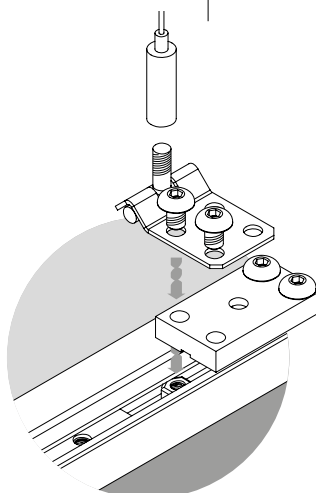
Kit n.4 SOSPENSIONI INCLINATE per versioni 600x600mm e 1200x300mm
Kit nos.4 INCLINED SUSPENSIONS for 600x600mm and 1200x300mm versions

Codice/Code	L (mm)
16230.99	3000



Kit n.2 GIUNTI + SOSPENSIONI + STAFFE INCLINATE per versioni 600x600mm
Kit nos.2 JOINTS + SUSPENSION + INCLINED BRACKETS for 600x600mm versions

Codice/Code	versione / version	L (mm)
16231.96	600x600mm	3000



■ _96 - Alluminio/Aluminium

