



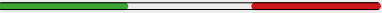
38

# PROFILO T



LED

*Made in Italy*



Sistema (singolo o a fila continua) per installazione a parete a luce indiretta.  
Sorgenti LED warm white 3000K o neutral white 4000K; previsto con moduli rettilinei ed Angolo Luminoso. Disponibile kit per utilizzo con Strip LED (senza utilizzo di dissipatore PROFILED). Emissione diretta/indiretta.

## MATERIALI

Corpo in lega di alluminio verniciata, schermo diffusore in policarbonato satinato.

## CABLAGGIO

Alimentazione elettronica 220-240V 50/60Hz integrata; cablaggio passante per la continuità di linea; disponibile anche con elettrificazione dimmerabile DALI/PUSH, oppure versione con gruppo di alimentazione in emergenza a servizio continuo 1 ora.

System (in stand alone or continuous line) for wall surface installation, only for indirect lighting.

LED sources warm white 3000K or neutral white 4000K; provided with linear modules and Illuminated Corner. Available kit for use with Strip LED (without PROFILED). Direct/Indirect emission.

## MATERIALS

Body made of painted aluminium alloy and diffuser made of frosted polycarbonate.

## WIRING

Integrated electronic 220-240V 50/60 Hz driver; through wiring for the continuity of line. Also available with dimmable DALI/PUSH driver or version with 1 hour continued-service emergency pack.

**PROFILO T Rettilineo per INIZIO fila continua** alimentatore elettronico, schermo diffusore e kit di giunzione inclusi; testate terminali, moduli Rettilinei ed Angolo Luminoso (interno/esterno), da ordinare a parte

**PROFILO T Linear module for BEGINNING continuous line** electronic driver, diffuser and junction kit included; end caps, Linear modules and Illuminated Corner (internal/external), to be ordered separately

**3000 K**

Codice/Code	W led	L (mm)	Flusso apparecchio (lm)/Fixture flux (lm)
100303.01	2x17	867	3948

Opzioni / Options (€)

Potenza/Power	Dimmerabili / Dimmable		Emergenze / Emergency		
	1...10V	DALI	emerg.	em. + 1...10V	em. + DALI
2x17W	-	100315.01	-	-	-

**4000 K**

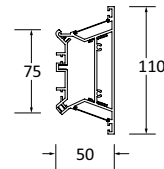
Codice/Code	W led	L (mm)	Flusso apparecchio (lm)/Fixture flux (lm)
100304.01	2x17	867	4052

Opzioni / Options (€)

Potenza/Power	Dimmerabili / Dimmable		Emergenze / Emergency		
	1...10V	DALI	emerg.	em. + 1...10V	em. + DALI
2x17W	-	100316.01	-	-	-



\_01 - Bianco/White



**PROFILO T Rettilineo per FINE fila continua** alimentatore elettronico, schermo diffusore e kit di giunzione inclusi; testate terminali, moduli Rettilinei ed Angolo Luminoso (interno/esterno), da ordinare a parte

**PROFILO T Linear module for ENDING continuous line** electronic driver, diffuser and junction kit included; end caps, Linear modules and Illuminated Corner (internal/external), to be ordered separately

**3000 K**

Codice/Code	W led	L (mm)	Flusso apparecchio (lm)/Fixture flux (lm)
100305.01	2x17	867	3948

Opzioni / Options (€)

Potenza/Power	Dimmerabili / Dimmable		Emergenze / Emergency		
	1...10V	DALI	emerg.	em. + 1...10V	em. + DALI
2x17W	-	100317.01	-	-	-

**4000 K**

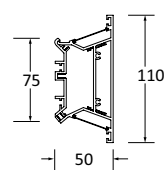
Codice/Code	W led	L (mm)	Flusso apparecchio (lm)/Fixture flux (lm)
100306.01	2x17	867	4052

Opzioni / Options (€)

Potenza/Power	Dimmerabili / Dimmable		Emergenze / Emergency		
	1...10V	DALI	emerg.	em. + 1...10V	em. + DALI
2x17W	-	100318.01	-	-	-

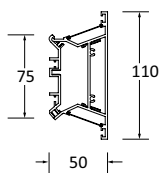
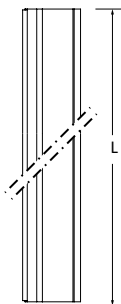


\_01 - Bianco/White





\_01 - Bianco/White



**PROFILO T Rettilineo fila continua** alimentatore elettronico, schermo diffusore e kit di giunzione inclusi; testate terminali, moduli Rettilinei (inizio/fine) ed Angolo Luminoso (interno/esterno), da ordinare a parte

**PROFILO T Linear module for continuous line** electronic driver, diffuser and junction kit included; end caps, Linear modules (beginning/ending) and Illuminated Corner (internal/external), to be ordered separately

### 3000 K

Codice/Code	W led	L (mm)	Flusso apparecchio (lm)/Fixture flux (lm)
<b>100301.01</b>	2x17	840	3948
<b>100307.01</b>	2x22	1120	5264
<b>100309.01</b>	2x27	1400	6580
<b>100311.01</b>	2x32	1680	7896

Opzioni / Options (€)

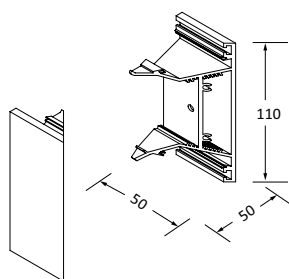
Potenza/Power	Dimmerabili / Dimmable		Emergenze / Emergency		
	1...10V	DALI	emerg.	em. + 1...10V	em. + DALI
2x17W	-	<b>100313.01</b>	-	-	-
2x22W	-	<b>100319.01</b>	-	-	-
2x27W	-	<b>100321.01</b>	<b>100325.01</b>	-	-
2x32W	-	<b>100323.01</b>	<b>100327.01</b>	-	-

### 4000 K

Codice/Code	W led	L (mm)	Flusso apparecchio (lm)/Fixture flux (lm)
<b>100302.01</b>	2x17	840	4052
<b>100308.01</b>	2x22	1120	5403
<b>100310.01</b>	2x27	1400	6753
<b>100312.01</b>	2x32	1680	8104

Opzioni / Options (€)

Potenza/Power	Dimmerabili / Dimmable		Emergenze / Emergency		
	1...10V	DALI	emerg.	em. + 1...10V	em. + DALI
2x17W	-	<b>100314.01</b>	-	-	-
2x22W	-	<b>100320.01</b>	-	-	-
2x27W	-	<b>100322.01</b>	<b>100326.01</b>	-	-
2x32W	-	<b>100324.01</b>	<b>100328.01</b>	-	-



\_01 - Bianco/White

**Testate terminali (2 pz.) senza viti a vista**  
End caps (2 pcs.) not visible screws

Codice/Code
<b>100345.01</b>

**PROFILO T ANGOLO INTERNO Luminoso, fila continua** alimentatore elettronico, schermo diffusore e kit di giunzione inclusi; testate terminali, moduli Rettilinei (inizio/fine) e moduli Rettilinei da ordinare a parte

**PROFILO T INTERNAL Illuminated CORNER for continuous line system** electronic driver, diffuser and junction kit included; end caps, Linear modules (beginning/ending) and Linear modules, to be ordered separately

**3000 K**

Codice/Code	W led	L (mm)	Flusso apparecchio (lm)/Fixture flux (lm)
<b>100352.01</b>	2x22	605x605	5264

Opzioni / Options (€)

Potenza/Power	Dimmerabili / Dimmable		Emergenze / Emergency		
	1...10V	DALI	emerg.	em. + 1...10V	em. + DALI
2x22W	-	<b>100356.01</b>	-	-	-

**4000 K**

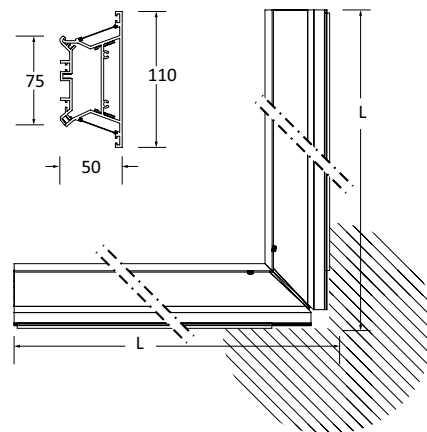
Codice/Code	W led	L (mm)	Flusso apparecchio (lm)/Fixture flux (lm)
<b>100353.01</b>	2x22	605x605	5403

Opzioni / Options (€)

Potenza/Power	Dimmerabili / Dimmable		Emergenze / Emergency		
	1...10V	DALI	emerg.	em. + 1...10V	em. + DALI
2x22W	-	<b>100357.01</b>	-	-	-



\_01 - Bianco/White



**PROFILO T ANGOLO ESTERNO Luminoso, fila continua** alimentatore elettronico, schermo diffusore e kit di giunzione inclusi; testate terminali, moduli Rettilinei (inizio/fine) e moduli Rettilinei da ordinare a parte

**PROFILO T EXTERNAL Illuminated CORNER for continuous line system** electronic driver, diffuser and junction kit included; end caps, Linear modules (beginning/ending) and Linear modules, to be ordered separately

**3000 K**

Codice/Code	W led	L (mm)	Flusso apparecchio (lm)/Fixture flux (lm)
<b>100354.01</b>	2x22	587x587	5264

Opzioni / Options (€)

Potenza/Power	Dimmerabili / Dimmable		Emergenze / Emergency		
	1...10V	DALI	emerg.	em. + 1...10V	em. + DALI
2x22W	-	<b>100358.01</b>	-	-	-

**4000 K**

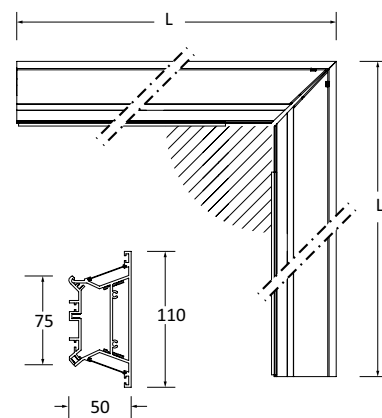
Codice/Code	W led	L (mm)	Flusso apparecchio (lm)/Fixture flux (lm)
<b>100355.01</b>	2x22	587x587	5403

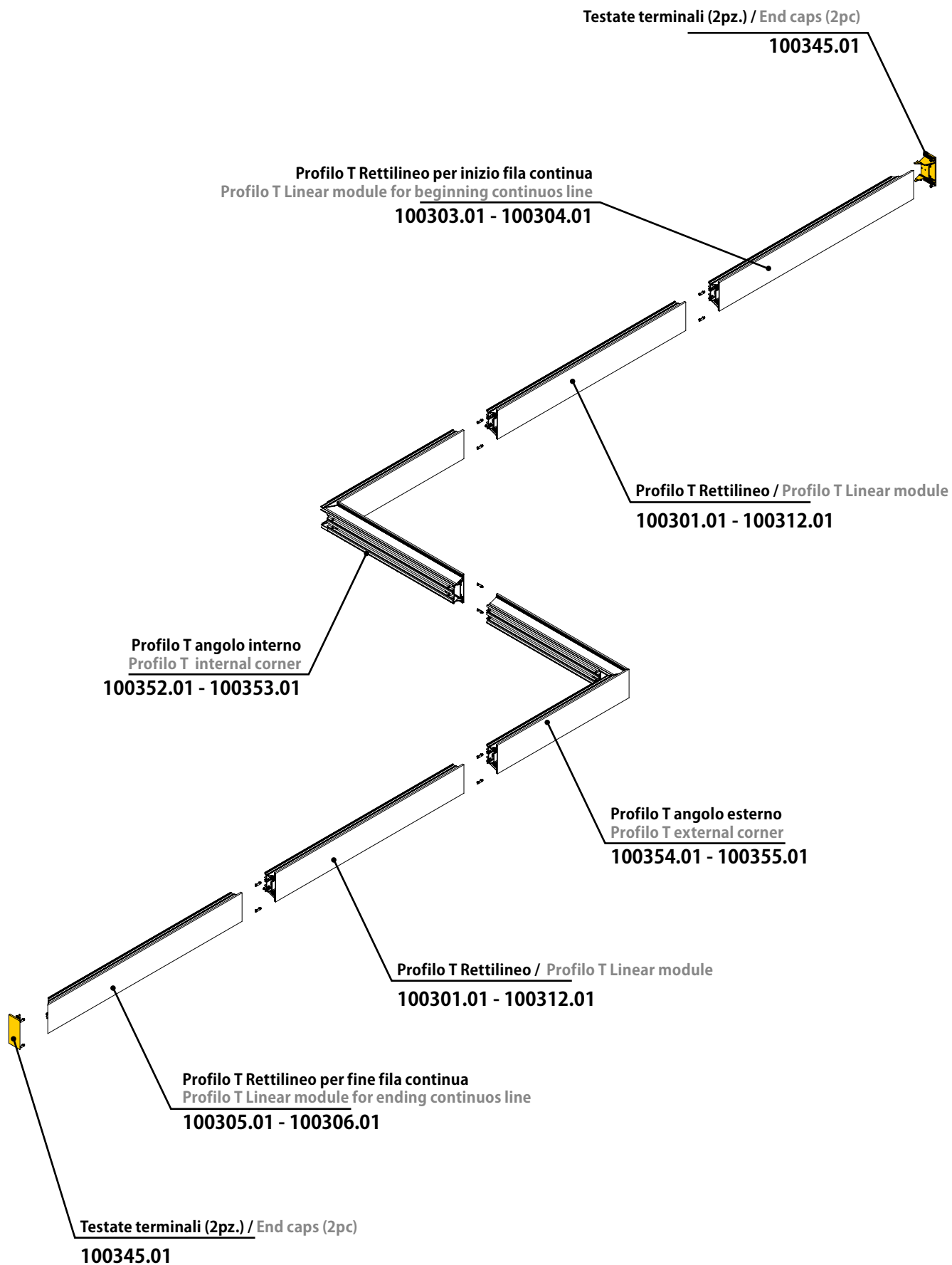
Opzioni / Options (€)

Potenza/Power	Dimmerabili / Dimmable		Emergenze / Emergency		
	1...10V	DALI	emerg.	em. + 1...10V	em. + DALI
2x22W	-	<b>100359.01</b>	-	-	-

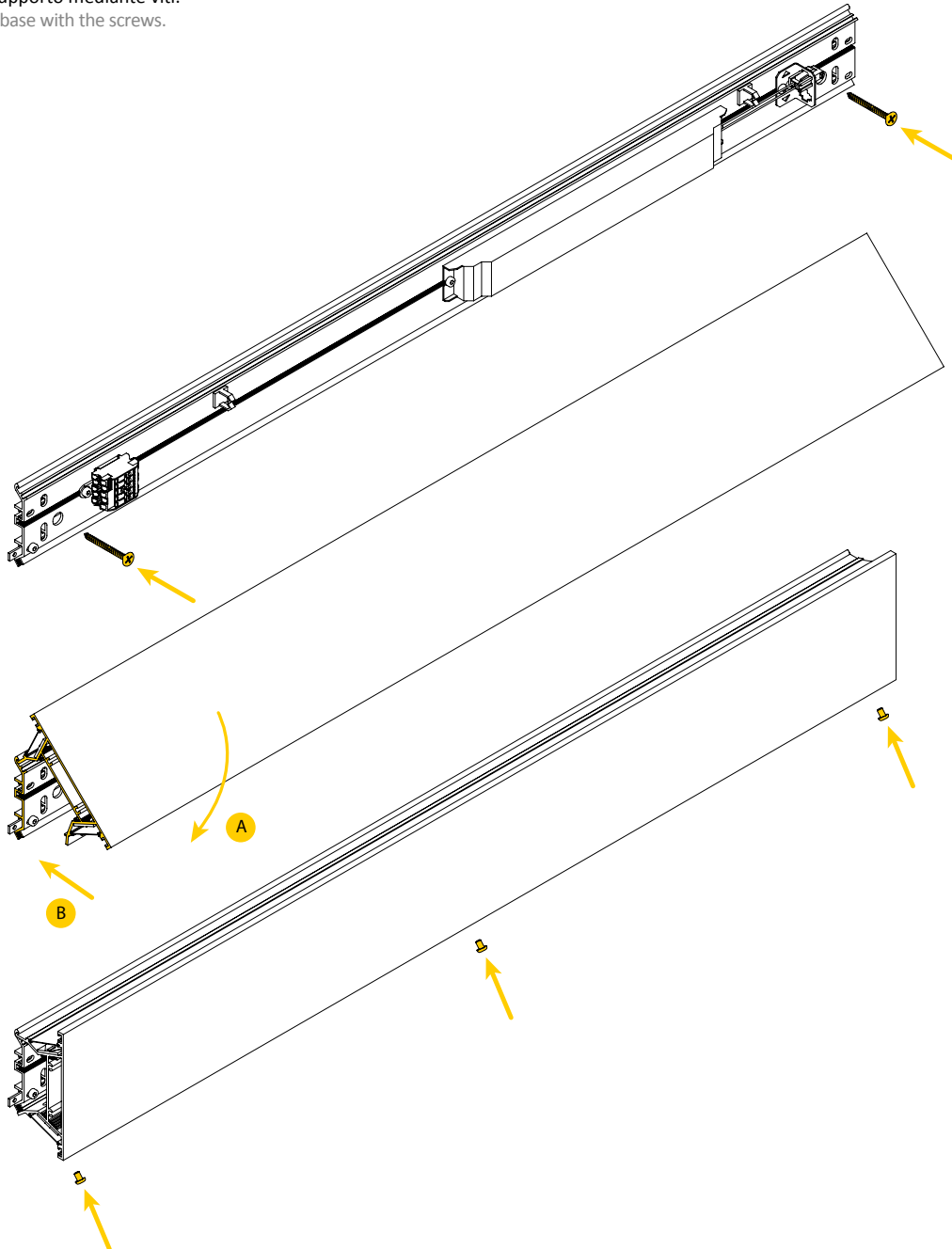


\_01 - Bianco/White





- ① Fissare il supporto alla parete.  
Fix the bracket to the wall.
  
- ② A\_ Agganciare il profilo all'indentatura.  
B\_ Ruotare il profilo alloggiandolo al supporto.  
  
A\_ Hook the profile to the indentation.  
B\_ Rotate the profile to accommodate it on the base.
  
- ③ Fissare il profilo al supporto mediante viti.  
Fix the profile to the base with the screws.





**PROFILO T Rettilineo per STRIP LED** schermo diffusore e kit di giunzione inclusi; testate terminali, moduli Rettilinei per Strip LED (inizio/fine), giunti angolari, Strip LED ed alimentatore elettronico 24Vdc da ordinare a parte

**PROFILO T Linear module for STRIP LED** diffuser and junction kit included; end caps, Linear module for Strip LED (beginning/ending), corner junction, Strip LED and electronic 24Vdc driver, to be ordered separately

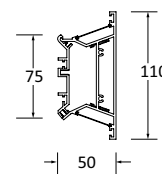
Codice/Code	L (mm)
100329.01	2000

LED

IP 40



\_01 - Bianco/White



**PROFILO T Rettilineo per STRIP LED INIZIO/FINE (2pz.)** schermo diffusore e kit di giunzione inclusi; testate terminali, moduli Rettilinei per Strip LED, giunti angolari, Strip LED ed alimentatore elettronico 24Vdc da ordinare a parte

**PROFILO T Linear module for STRIP LED BEGINNING/ENDING (2pcs.)** diffuser and junction kit included; end caps, Linear modules for Strip LED, corner junction, Strip LED and electronic 24Vdc driver, to be ordered separately

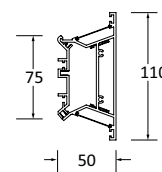
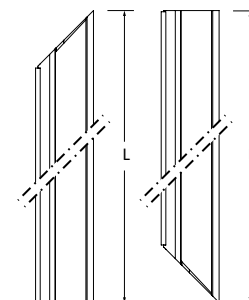
Codice/Code	L (mm)
100330.01	1027

LED

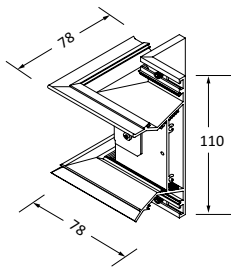
IP 40



\_01 - Bianco/White



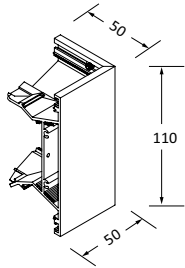




**Giunto ANGOLARE INTERNO per STRIP LED**  
INTERNAL junction CORNER for STRIP LED

Codice/Code  
**100346.01**

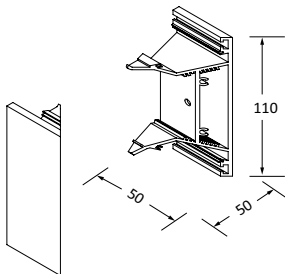
\_01 - Bianco/White



**Giunto ANGOLARE ESTERNO per STRIP LED**  
EXTERNAL junction CORNER for STRIP LED

Codice/Code  
**100347.01**

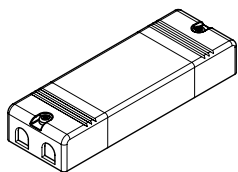
\_01 - Bianco/White



**Testate terminali (2 pz.) senza viti a vista**  
End caps (2 pcs.) not visible screws

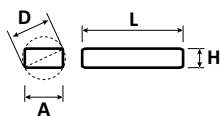
Codice/Code  
**100345.01**

\_01 - Bianco/White

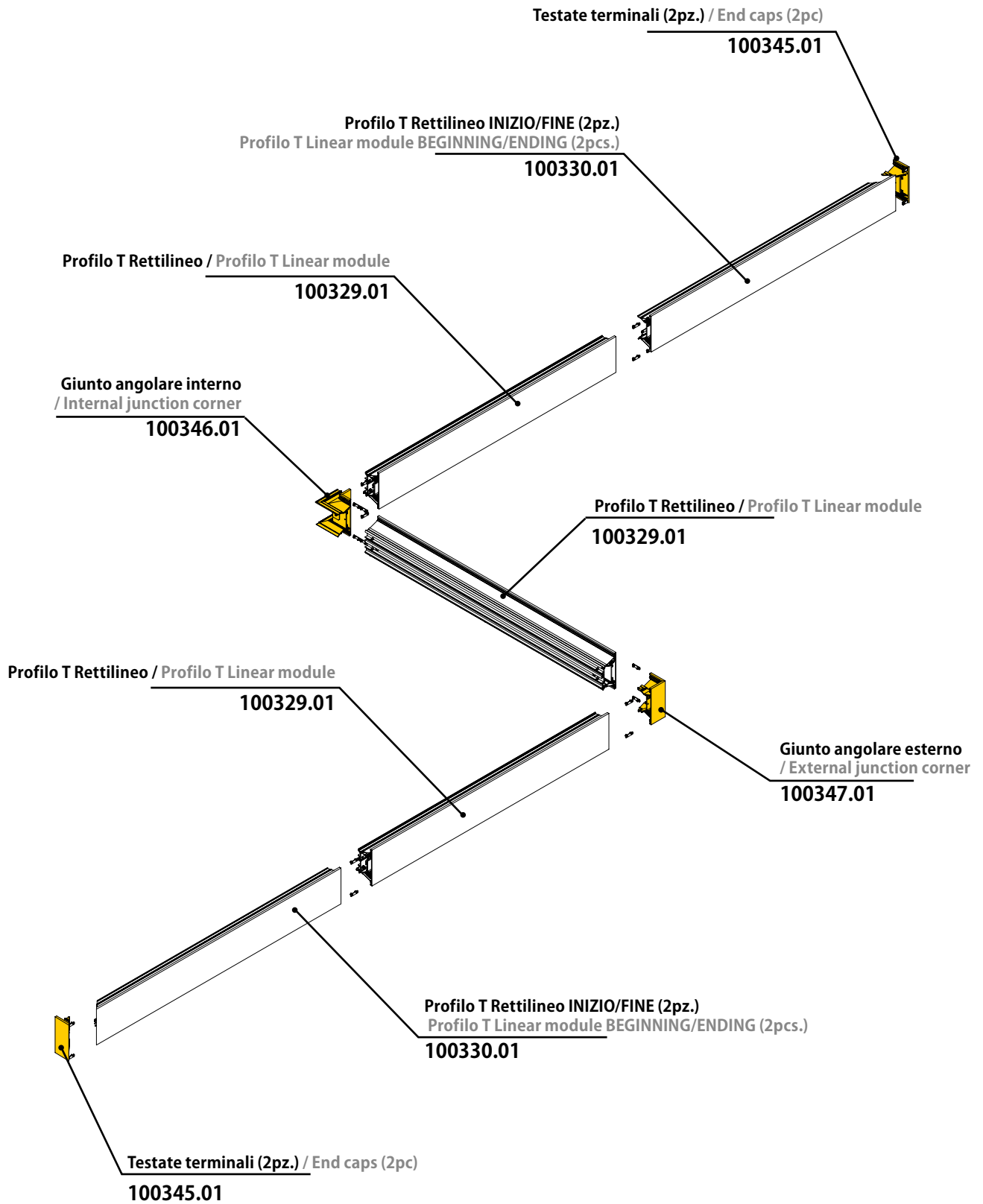


**Alimentatore elettronico stabilizzato 24Vdc 220-240V 50/60Hz**  
Electronic driver 24Vdc 220-240V 50/60 Hz

Codice/Code	W	L (mm)	A (mm)	H (mm)		
<b>101301.99</b>	45 max	251	30	16		
<b>101302.99</b>	100 max	320	30	18		



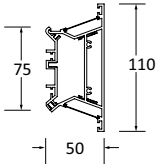
**Per le sorgenti STRIP LED vedi pag. 102.**  
For STRIP LED sources see p. 102.



Gli articoli PROFILO T Rettilinei per Strip LED possono essere tagliati in opera alla lunghezza desiderata.  
PROFILO T Linear modules for Strip LED can be cut on site to the required length.



□ \_01 - Bianco/White



**PROFILO T Applique** modulo stand-alone, non utilizzabile per fila continua. Alimentatore elettronico, schermo diffusore e testate terminali incluse.

**PROFILO T Applique** stand-alone module, not to use in continuous line system. Electronic driver, diffuser and end caps included.

### 3000 K

Codice/Code	W led	L (mm)	Flusso apparecchio (lm)/Fixture flux (lm)
<b>100348.01</b>	2x12	614	2632
<b>100331.01</b>	2x17	894	3948
<b>100333.01</b>	2x22	1174	5264
<b>100335.01</b>	2x27	1454	6580

#### Opzioni / Options (€)

Potenza/Power	Dimmerabili / Dimmable		Emergenze / Emergency		
	1...10V	DALI	emerg.	em. + 1...10V	em. + DALI
2x12W	-	<b>100350.01</b>	-	-	-
2x17W	-	<b>100337.01</b>	-	-	-
2x22W	-	<b>100339.01</b>	-	-	-
2x27W	-	<b>100341.01</b>	<b>100343.01</b>	-	-

### 4000 K

Codice/Code	W led	L (mm)	Flusso apparecchio (lm)/Fixture flux (lm)
<b>100349.01</b>	2x12	614	2703
<b>100332.01</b>	2x17	894	3948
<b>100334.01</b>	2x22	1174	5264
<b>100336.01</b>	2x27	1454	6580

#### Opzioni / Options (€)

Potenza/Power	Dimmerabili / Dimmable		Emergenze / Emergency		
	1...10V	DALI	emerg.	em. + 1...10V	em. + DALI
2x12W	-	<b>100351.01</b>	-	-	-
2x17W	-	<b>100338.01</b>	-	-	-
2x22W	-	<b>100340.01</b>	-	-	-
2x27W	-	<b>100342.01</b>	<b>100344.01</b>	-	-



**PROFILO T Applique ANGOLO INTERNO** modulo stand-alone, non utilizzabile per fila continua. Alimentatore elettronico, schermo diffusore e testate terminali incluse.

**PROFILO T Applique INTERNAL CORNER** stand-alone module, not to use in continuous line system. Electronic driver, diffuser and end caps included.

**3000 K**

Codice/Code	W led	L (mm)	Flusso apparecchio (lm)/Fixture flux (lm)
<b>100360.01</b>	2x22	632x632	5264

Opzioni / Options (€)

Potenza/Power	Dimmerabili / Dimmable		Emergenze / Emergency		
	1...10V	DALI	emerg.	em. + 1...10V	em. + DALI
2x22W	-	<b>100364.01</b>	-	-	-

**4000 K**

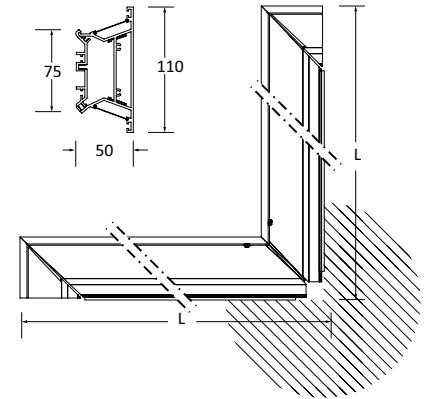
Codice/Code	W led	L (mm)	Flusso apparecchio (lm)/Fixture flux (lm)
<b>100361.01</b>	2x22	632x632	5403

Opzioni / Options (€)

Potenza/Power	Dimmerabili / Dimmable		Emergenze / Emergency		
	1...10V	DALI	emerg.	em. + 1...10V	em. + DALI
2x22W	-	<b>100365.01</b>	-	-	-



\_01 - Bianco/White



**PROFILO T Applique ANGOLO ESTERNO** modulo stand-alone, non utilizzabile per fila continua. Alimentatore elettronico, schermo diffusore e testate terminali incluse.

**PROFILO T Applique EXTERNAL CORNER** stand-alone module, not to use in continuous line system. Electronic driver, diffuser and end caps included.

**3000 K**

Codice/Code	W led	L (mm)	Flusso apparecchio (lm)/Fixture flux (lm)
<b>100362.01</b>	2x22	614x614	5264

Opzioni / Options (€)

Potenza/Power	Dimmerabili / Dimmable		Emergenze / Emergency		
	1...10V	DALI	emerg.	em. + 1...10V	em. + DALI
2x22W	-	<b>100366.01</b>	-	-	-

**4000 K**

Codice/Code	W led	L (mm)	Flusso apparecchio (lm)/Fixture flux (lm)
<b>100363.01</b>	2x22	614x614	5403

Opzioni / Options (€)

Potenza/Power	Dimmerabili / Dimmable		Emergenze / Emergency		
	1...10V	DALI	emerg.	em. + 1...10V	em. + DALI
2x22W	-	<b>100367.01</b>	-	-	-



\_01 - Bianco/White

