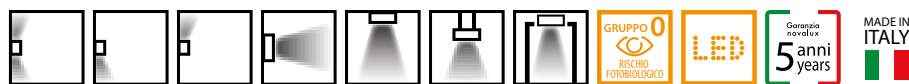


P-30



Dalla proporzione esatta di un quadrato 30x30mm nasce un profilo estremamente versatile e compatto in grado di esaltare gli spazi con discrezione. Nelle sue diverse versioni, con PCB LED integrato o con strip LED, bianco o nero, P-30 vanta una grande flessibilità compositiva e di installazione.

From the exact proportion of a 30x30mm square, an extremely versatile and compact profile is born, that can highlight the spaces with discretion. In its various versions, with integrated PCB or strip LED, white or black, the P-30 boasts great compositional and installation flexibility.

P-30 PCB

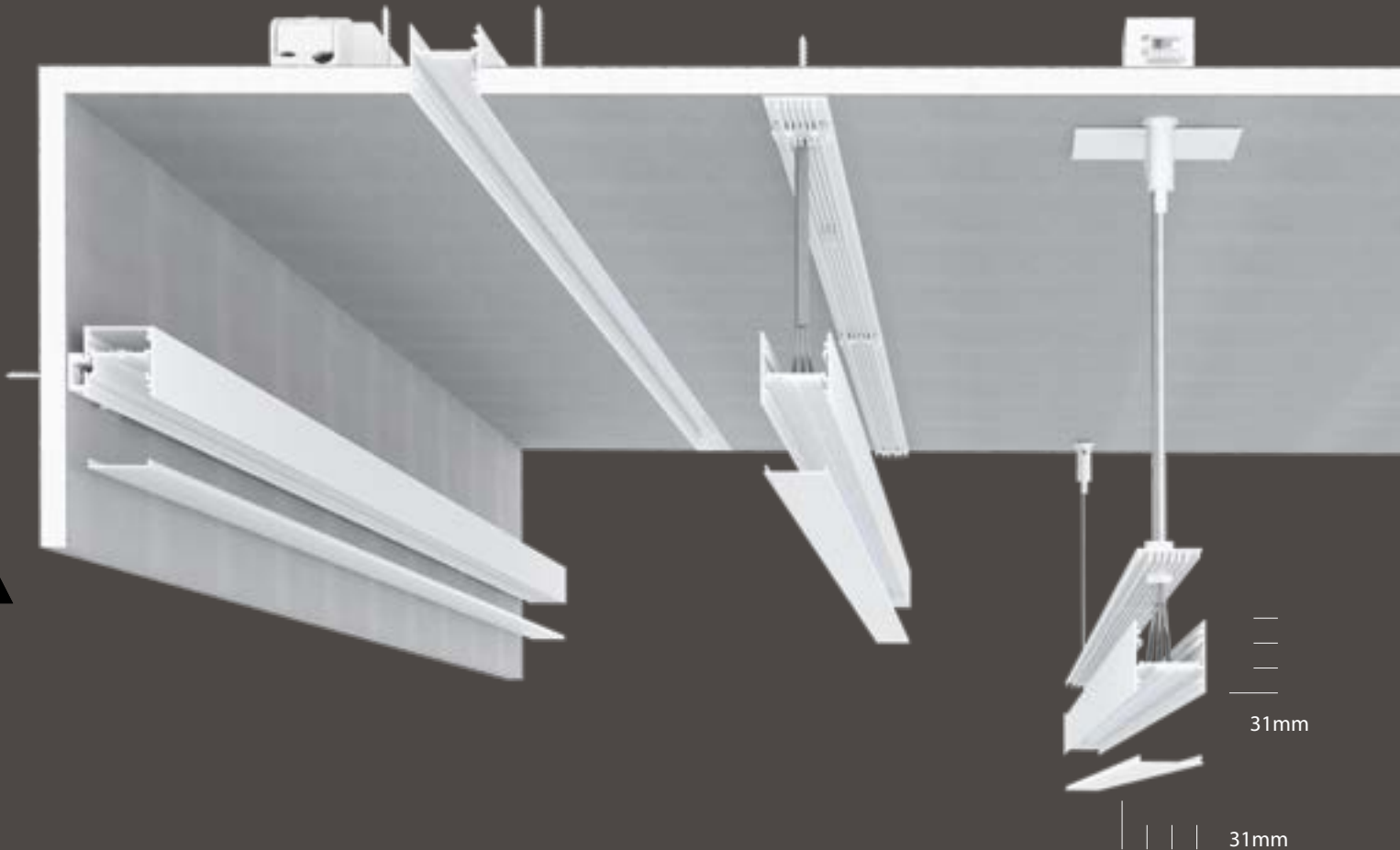
- PRATICITÀ DI MONTAGGIO
- PROFILO IN ALLUMINIO
- ALIMENTATORE INTEGRATO

- PRACTICAL INSTALLATION
- MADE OF ALUMINIUM ALLOY
- INTEGRATED POWER SUPPLY

P-30 STRIP LED

- FLESSIBILITÀ DELLE MISURE
- PROFILO IN ALLUMINIO
- VANO PER PASSAGGIO CAVI PER VERSIONI MONOEMISSIONE
- GAMMA DI FLUSSO E TEMPERATURA DI COLORE, RESA CROMATICA FINO A CRI90

- FLEXIBILITY IN TERMS OF LENGTH
- MADE OF ALUMINIUM ALLOY
- CABLE PASSAGE COMPARTMENT FOR MONOEMISSION VERSIONS
- OPTIONS ON FLUX AND COLOR TEMPERATURE, COLOR RENDERING UP TO CRI90

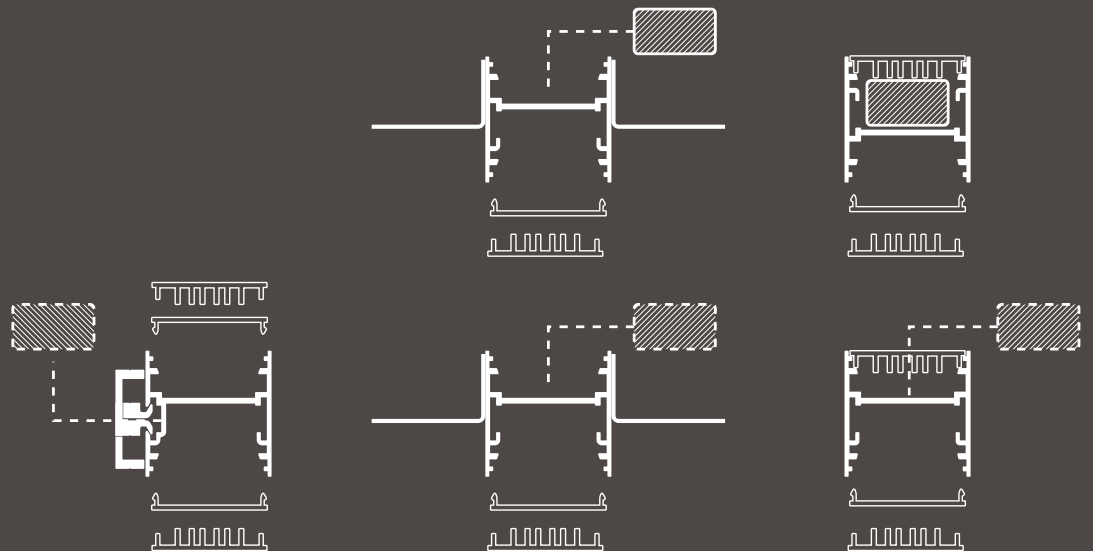


38
P-30

PCB



STRIP LED



parete / wall

incasso a rasamento
/ frameless recessed

plafone-sospensione
/ ceiling-suspended



P-30

per installazione a plafone o sospensione; alimentatore elettronico e kit di giunzione inclusi. Schermo opale, testate terminali ed accessori per la sospensione da ordinare a parte

P-30

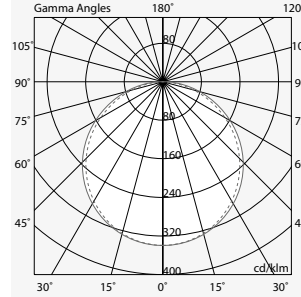
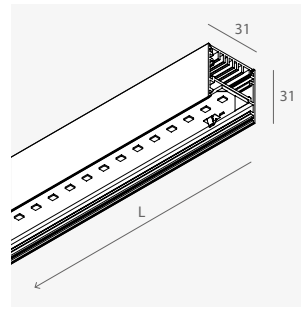
for ceiling or suspension mounting; electronic driver and junction kit included. Opal diffuser, end caps and kit for suspended installation to be ordered separately

3000K

Codice/Code	W led	L (mm)	+ OPAL (lm)
103301.01	16	1600	1655
103301.02	16	1600	1655
103302.01	24	2400	2483
103302.02	24	2400	2483

4000K

Codice/Code	W led	L (mm)	+ OPAL (lm)
103303.01	16	1600	1758
103303.02	16	1600	1758
103304.01	24	2400	2637
103304.02	24	2400	2637



P-30 incasso

per cartongesso spessore 12,5mm. Altezza minima di installazione 70mm. Alimentatore elettronico (da remotizzare in apposito vano ispezionabile) e kit di giunzione inclusi. Schermo opale e testate terminali da ordinare a parte

P-30 recessed

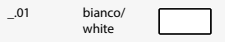
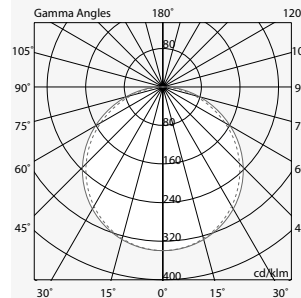
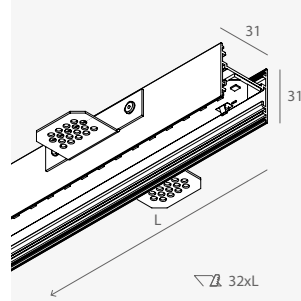
for 12,5mm plasterboard. 70mm minimum high intallation. Electronic driver (to be placed in a remote inspectable compartment) and junction kit included. Opal diffuser and end caps to be ordered separately

3000K

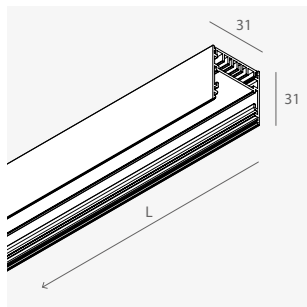
Codice/Code	W led	L (mm)	+ OPAL (lm)
103305.01	16	1600	1430
103306.01	24	2400	2145

4000K

Codice/Code	W led	L (mm)	+ OPAL (lm)
103307.01	16	1600	1519
103308.01	24	2400	2278



_01 bianco/white



P-30 strip LED

per installazione a plafone o sospensione; kit di giunzione incluso. Strip LED, alimentatore 24dc (da remotizzare in apposito vano ispezionabile), schermo opale, profilo di chiusura per modulo cieco, testate terminali ed accessori per la sospensione da ordinare a parte

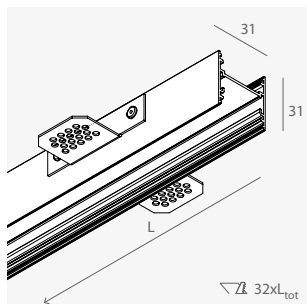
P-30 strip LED

for ceiling or suspension mounting; junction kit included. Strip LED, 24dc driver (to be placed in a remote inspectable compartment), opal diffuser, cover profile for blind module, end caps and accessories for suspended installation to be ordered separately

Codice/Code	L (mm)
-------------	--------

103309.01	1600
103309.02	1600
103310.01	2400
103310.02	2400

_01	bianco/ white	
_02	nero/black	



P-30 strip LED incasso

per cartongesso spessore 12,5mm. Altezza minima di installazione 70mm. Kit di giunzione incluso. Strip LED, alimentatore 24dc (da remotizzare in apposito vano ispezionabile), schermo opale, profilo di chiusura per modulo cieco e testate terminali da ordinare a parte

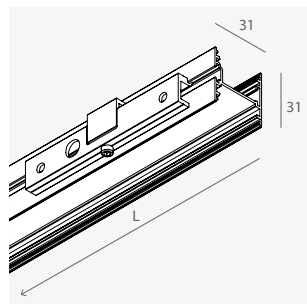
P-30 strip LED recessed

for 12,5mm plasterboard. 70mm minimum high installation. Junction kit included. Strip LED, 24dc driver (to be placed in a remote inspectable compartment), opal diffuser, cover profile for blind module and end caps to be ordered separately

Codice/Code	L (mm)
-------------	--------

103311.01	1600
103312.01	2400

_01	bianco/ white	
-----	------------------	--



P-30 strip LED a parete

staffe a parete (n°2 per versione da 1600mm, n°3 per versione da 2400mm) e kit di giunzione inclusi. Strip LED, alimentatore 24Vdc (da remotizzare in apposito vano ispezionabile), schermi opali, profili di chiusura e testate terminali da ordinare a parte

P-30 strip LED wall mounted

wall brackets (nos. 2 for 1600mm, nos. 3 for 2400mm) and junction kit included. Strip LED, 24Vdc driver (to be installed in a remote inspectable compartment), opal diffusers, cover profiles and end caps to be ordered separately

Codice/Code	L (mm)
-------------	--------

103321.01	1600
103321.02	1600
103322.01	2400
103322.02	2400

_01	bianco/ white	
_02	nero/black	

_01	bianco/ white	
_02	nero/black	

Staffa a parete (1 pz.)

da prevedere in caso di taglio in opera del profilo "P-30 Strip LED a parete" e riutilizzo della parte rimanente. Utilizzare n°2 staffe a parete per ogni spezzone

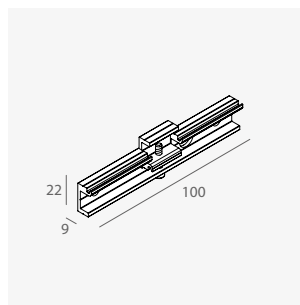
Wall bracket (1 pc.)

used when a profile "P-30 Strip LED wall mounted" is cut to measure on site and the remaining parts are to be re-utilized. Nos.2 wall brackets required per each portion

Codice/Code

103323.01

103323.02



IP 40

_01	bianco/ white	
_02	nero/black	

Profilo di chiusura molle incluse

Cover profile springs included

Codice/Code

L (mm)

103324.01

1600

103324.02

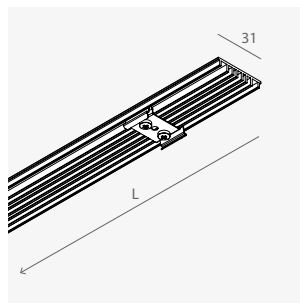
1600

103325.01

2400

103325.02

2400



Molla per profilo di chiusura (1 pz.)

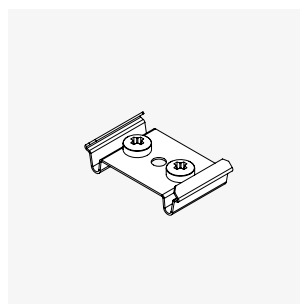
da prevedere in caso di taglio in opera del profilo e riutilizzo della parte rimanente

Spring for cover profile (1 pc.)

used when a profile is cut to measure on site and the remaining parts are to be reutilized

Codice/Code

103326.99



IP 40

Schermo diffusore ad incastro a filo policarbonato opale

Flush diffuser opal polycarbonate

Codice/Code

L (mm)

103313.99

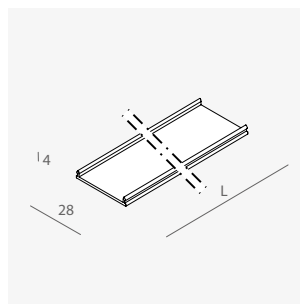
1600

103314.99

2400

103315.99

6500



Kit di giunzione

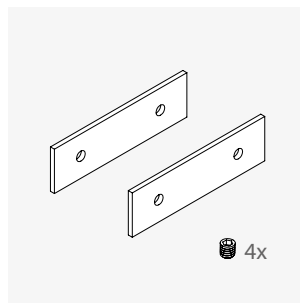
da prevedere in caso di taglio in opera del profilo e riutilizzo della parte rimanente

Junction Kit

used when a profile is cut to measure on site and the remaining parts are to be re-utilized

Codice/Code

103317.99



Testate terminali (2 pz.) senza viti a vista

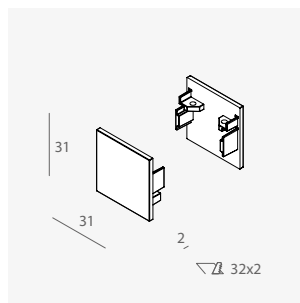
End caps (2 pcs.) not visible screws

Codice/Code

103316.01

103316.02

_01	bianco/ white	
_02	nero/black	



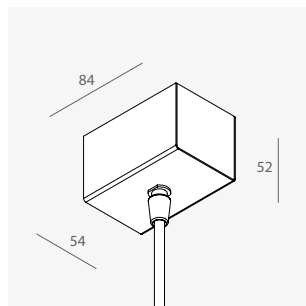


Sospensione in acciaio regolabile (1 pz.)

Adjustable suspensions (1 pc)

Codice/Code L (mm)

103318.99 1200



Kit di alimentazione per sospensione

cavo di alimentazione con guaina in tinta con l'apparecchio

Power supply kit for suspension

power supply cable with same finish of the fixture

Codice/Code L (mm) Cavo/Cable (mm²)

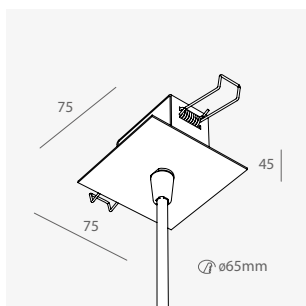
103320.01 1200 3x0,75

103320.02 1200 3x0,75



_01 bianco/white

_02 nero/black



Kit di alimentazione per sospensione, da incasso in controsoffitto

per spessori da 5 a 15mm. Cavo di alimentazione con guaina in tinta con l'apparecchio

Suspension power supply kit for recessed plasterboard

thickness from 5 up to 15mm. Power supply cable with same finish of the fixture

Codice/Code L (mm) Cavo/Cable (mm²)

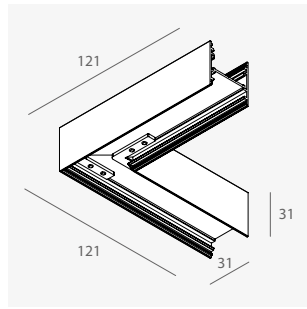
103319.01 1200 3x0,75

103319.02 1200 3x0,75

_01 bianco/white

_02 nero/black





P-30 strip LED Giunto a L

per installazione a plafone, sospensione o parete. Kit di giunzione incluso. Prevedere 100mm di strip LED per ogni lato. Schermi opali e profili di chiusura da ordinare separatamente

P-30 strip LED L Junction

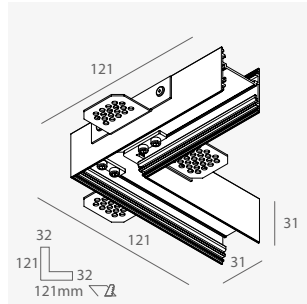
for ceiling, suspension or wall mounting. Junction kit included. Provide 100mm strip LED per each side. Opal diffusers and cover profiles to be ordered separately

Codice/Code

103327.01

103327.02

._01	bianco/ white	<input type="checkbox"/>
._02	nero/black	<input type="checkbox"/>



P-30 strip LED Giunto a L incasso

per cartongesso spessore 12,5mm. Altezza minima di installazione 120mm. Kit di giunzione incluso. Prevedere 100mm di strip LED per ogni lato. Schermo opale o profilo di chiusura da ordinare a parte

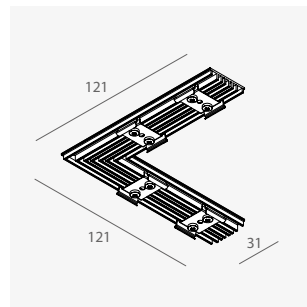
P-30 strip LED L Junction recessed

for 12,5mm plasterboard. 120mm minimum high intallation. Junction kit included. Provide 100mm strip LED per each side. Opal diffuser or cover profile to be ordered separately

Codice/Code

103328.01

._01	bianco/ white	<input type="checkbox"/>
------	------------------	--------------------------



Profilo di chiusura Giunto a L molle incluse

Cover profile L Junction springs included

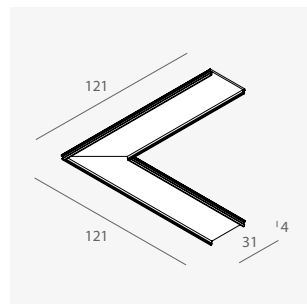
Codice/Code

103329.01

103329.02

IP
40

._01	bianco/ white	<input type="checkbox"/>
._02	nero/black	<input type="checkbox"/>



Schermo diffusore per Giunto a L ad incastro a filo polycarbonato opale

Flush diffuser for L junction opal polycarbonate

Codice/Code

103330.99

IP
40

_01	bianco/ white	
_02	nero/black	

P-30 strip LED Giunto a T

per installazione a plafone o sospensione. Kit di giunzione incluso. Prevedere 200mm+100mm di strip LED. Schermi opali e profili di chiusura da ordinare separatamente

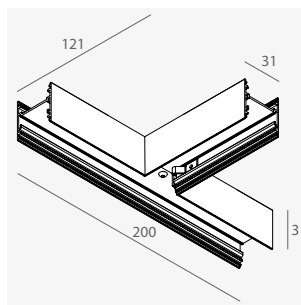
P-30 strip LED L Junction


for ceiling or suspension mounting. Junction kit included. Provide 200mm+100mm strip LED. Opal diffusers and cover profiles to be ordered separately

Codice/Code

103331.01

103331.02



_01	bianco/ white	
-----	------------------	---

P-30 strip LED Giunto a T incasso

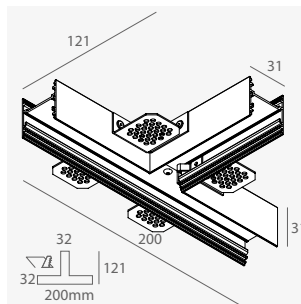
per cartongesso spessore 12,5mm. Altezza minima di installazione 120mm. Kit di giunzione incluso. Prevedere 200mm+100mm di strip LED. Schermo opale o profilo di chiusura da ordinare a parte

P-30 strip LED T Junction recessed

for 12,5mm plasterboard. 120mm minimum high intallation. Junction kit included. Provide 200mm+100mm strip LED. Opal diffuser or cover profile to be ordered separately

Codice/Code

103332.01



IP
40


Profilo di chiusura Giunto a T molle incluse


Cover profile T Junction springs included

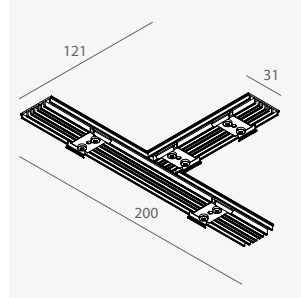
Codice/Code

103333.01

103333.02

_01	bianco/ white	
-----	------------------	---

_02	nero/black	
-----	------------	---



IP
40

Schermo diffusore per giunzione a T ad incastro a filo

polycarbonato opale

Flush diffuser for T junction opal polycarbonate

Codice/Code

103334.99

