





# LUCKY MINI



Profilo essenziale che si integra perfettamente con l'architettura che lo circonda. Lucky MINI è il perfetto mix fra eleganza e semplicità, nelle due versioni bianca e nera.

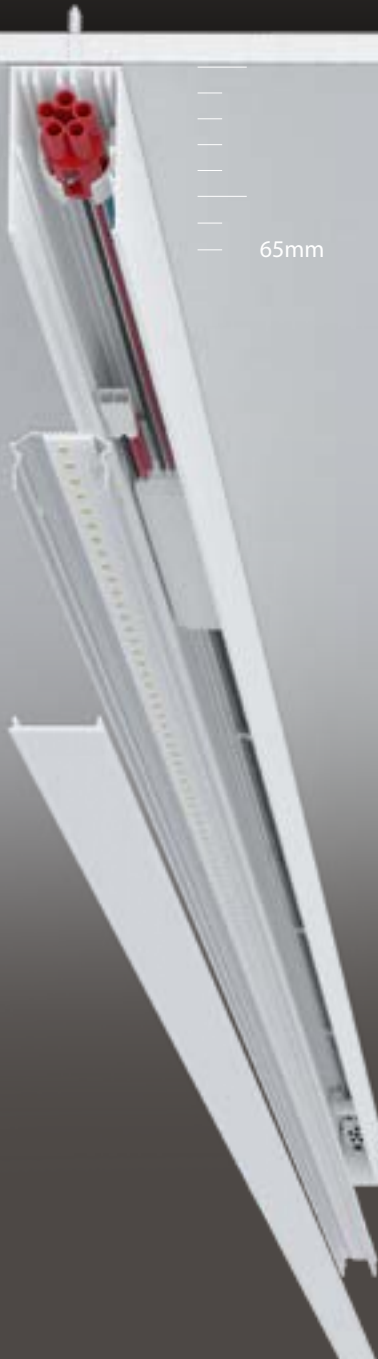
Minimalistic profile designed to fit perfectly with the architecture around it. Lucky MINI is an excellent blend of elegance and simplicity, in both white and black versions.

## LUCKY MINI

- SEMPLICITÀ DI INSTALLAZIONE MEDIANTE CONNETTORI RAPIDI
- VANO OTTICO CON PCB LED, INSTALLABILE A SCATTO
- COLORI BIANCO O NERO
- PROFILO IN ALLUMINIO
- INSTALLABILE IN FILA CONTINUA

- EASY INSTALLATION VIA RAPID CONNECTORS
- SNAP IN OPTICAL LED PCBs COMPARTMENT
- WHITE OR BLACK COLORS
- MADE OF ALUMINIUM ALLOY
- CONTINUOUS LINE INSTALLATION

38mm





### Lucky MINI

alimentatore elettronico incluso. Schermo opale, testate terminali, kit di giunzione ed accessori per la sospensione da ordinare a parte

### Lucky MINI

electronic driver included. Opal diffuser, end caps, junction kit and kit for suspended installation to be ordered separately

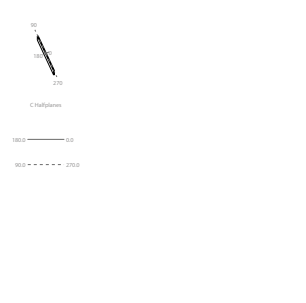
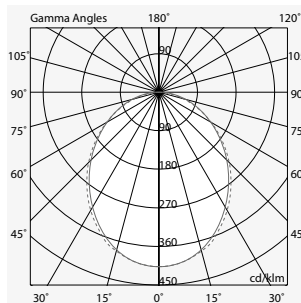
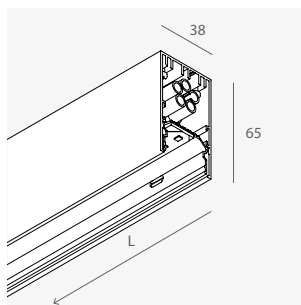
_01	bianco/ white	
_02	nero/black	

#### 3000K

Codice/Code	W led	L (mm)	+ OPAL (lm)
103501.01	23	1600	2229
103501.02	23	1600	2229
103502.01	35	2400	3343
103502.02	35	2400	3343

#### 4000K

Codice/Code	W led	L (mm)	+ OPAL (lm)
103503.01	23	1600	2292
103503.02	23	1600	2292
103504.01	35	2400	3438
103504.02	35	2400	3438



### Lucky MINI angolo

alimentatore elettronico e schermo opale inclusi. Testate terminali, kit di giunzione ed accessori per la sospensione da ordinare a parte

### Lucky MINI corner

electronic driver and opal diffuser included. End caps, junction kit and kit for suspended installation to be ordered separately

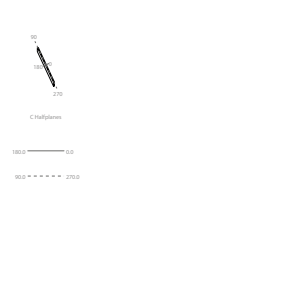
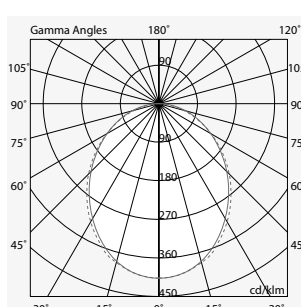
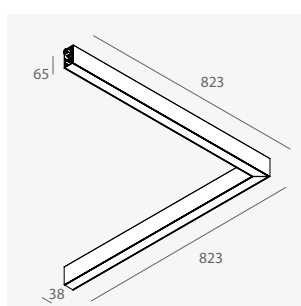
_01	bianco/ white	
_02	nero/black	

#### 3000K

Codice/Code	W led	L (mm)	+ OPAL (lm)
103511.01	23	823	2229
103511.02	23	823	2229

#### 4000K

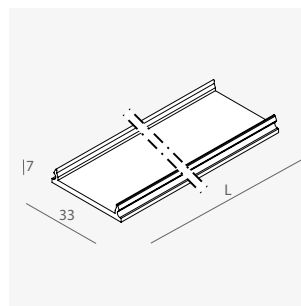
Codice/Code	W led	L (mm)	+ OPAL (lm)
103512.01	123	823	2292
103512.02	123	823	2292



### Schermo diffusore led ad incastro a filo policarbonato opale

LED flush diffuser opal polycarbonate

Codice/Code	L (mm)
103505.99	1599
103506.99	2398
103507.99	6500

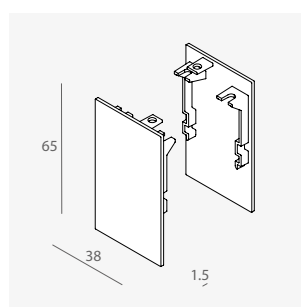


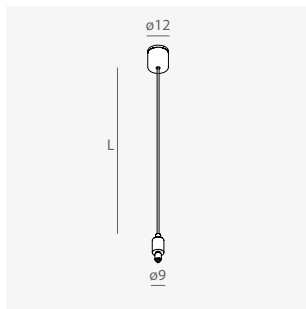
### Testate terminali (2 pz.) senza viti a vista

End caps (2 pcs.) not visible screws

Codice/Code
103509.01
103509.02

_01	bianco/ white	
_02	nero/black	

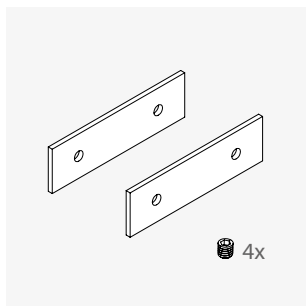




**Sospensione in acciaio regolabile (1 pz.)**  
**Adjustable suspensions (1 pc)**

Codice/Code L (mm)

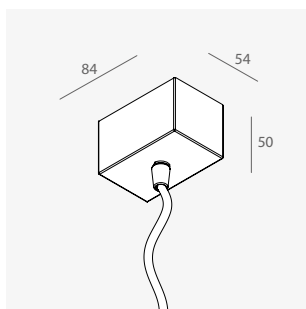
**103513.99** 3000



**Kit di giunzione meccanica-elettrica**  
**Junction kit mechanical-electrical**

Codice/Code

**103317.99**



**Kit di alimentazione per sospensione**  
**Power supply kit for suspension**

Codice/Code L (mm) Cavo/Cable (mm<sup>2</sup>)

**12120.01** 1200 3x1,5  
**12120.02** 1200 3x1,5  
**12121.01** 3000 3x1,5  
**12121.02** 3000 3x1,5  
**12122.01** 1200 5x1,5  
**12122.02** 1200 5x1,5  
**12123.01** 3000 5x1,5  
**12123.02** 3000 5x1,5



_.01	bianco/ white	
_.02	nero/black	

