

6

# LUCKY EVO



LED LED LED LED

*Made in Italy*

Sistema (singolo o a fila continua) per installazione a plafone, parete, sospensione o per installazione ad incasso a rasamento in controsoffitto in cartongesso. Sorgenti LED warm white 3000K o neutral white 4000K; previsto con moduli rettilinei ed Angolo Luminoso. Disponibili versioni ad ALTO FLUSSO con schermo opale o microprismatico (bassa luminanza), oppure a BASSO FLUSSO con schermo opale o microprismatico idoneo per utilizzo con videoterminale (UGR<19, luminanza <3000 cd/m<sup>2</sup> per angoli  $\gamma$  >65°). Emissione diretta.

## MATERIALI

Corpo in lega di alluminio verniciata, schermo diffusore opale in policarbonato o schermo microprismatico dark light in policarbonato e PMMA.

## CABLAGGIO

Alimentazione elettronica 220-240V 50/60Hz integrata; cablaggio passante per la continuità di linea; disponibile anche con elettrificazione dimmerabile DALI/PUSH o versione con gruppo di alimentazione in emergenza a servizio continuo 1 ora.

Stand-alone or continuous line system for ceiling/wall surface, suspended installation or recessed installation in plasterboard ceiling. LED sources warm white 3000K or neutral white 4000K; provided with linear modules and Illuminated Corner. Available HIGH FLUX version with opal or micro-prismatic diffuser (low luminance) or LOW FLUX version with opal or micro-prismatic diffuser suitable for DSE workstation (UGR <19, average luminance <3000 cd/m<sup>2</sup> for angle  $\gamma$  >65°). Direct emission.

## MATERIALS

Body made of painted aluminium alloy, opal diffuser made of polycarbonate or dark light microprismatic diffuser made of polycarbonate and PMMA.

## WIRING

Integrated electronic 220-240V 50/60Hz driver; through wiring with five-pole connectors for the continuity of line; also available with dimmable DALI/PUSH driver or version with 1 hour continued-service emergency pack.

**Lucky EVO Rettilineo ALTO FLUSSO** alimentatore elettronico incluso. Schermo opale o microprismatico, testate terminali, kit di giunzione ed accessori per la sospensione o l'incasso da ordinare a parte.  
**Lucky EVO Linear HIGH FLUX** integrated electronic driver. Opal or micro-prismatic diffuser, end caps, junction kit and kit for suspended or recessed installation to be ordered separately.

**3000 K**

**UGR<23** \*

Codice/Code	W led	L (mm)	Flusso apparecchio (lm) + SCHERMO OPALE Fixture flux (lm) + OPAL DIFFUSER	Flusso apparecchio (lm) + SCHERMO MICROPRISMATICO Fixture flux (lm) + MICRO-PRISMATIC DIFFUSER
<b>100501.01</b>	19	844	1473	1714
<b>100503.01</b>	25	1125	1964	2285
<b>100505.01</b>	32	1406	2455	2857
<b>100507.01</b>	38	1687	2946	3428

Opzioni / Options (€)

Potenza/Power	Dimmerabili / Dimmable		Emergenze / Emergency		
	1...10V	DALI	emerg.	em.+ 1...10V	em.+ DALI
19		<b>100509.01</b>	-	-	-
25		<b>100511.01</b>	-	-	-
32		<b>100513.01</b>	<b>100517.01</b>	-	-
38		<b>100515.01</b>	<b>100519.01</b>	-	-

**4000 K**

**UGR<23** \*

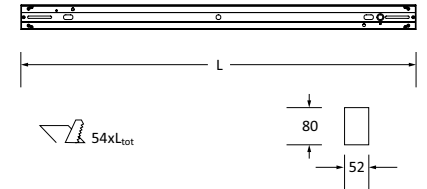
Codice/Code	W led	L (mm)	Flusso apparecchio (lm) + SCHERMO OPALE Fixture flux (lm) + OPAL DIFFUSER	Flusso apparecchio (lm) + SCHERMO MICROPRISMATICO Fixture flux (lm) + MICRO-PRISMATIC DIFFUSER
<b>100502.01</b>	19	844	1500	1743
<b>100504.01</b>	25	1125	2000	2324
<b>100506.01</b>	32	1406	2500	2906
<b>100508.01</b>	38	1687	3000	3487

Opzioni / Options (€)

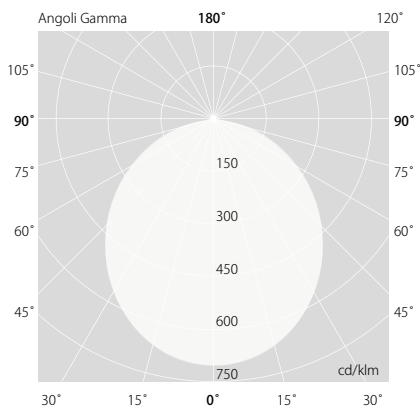
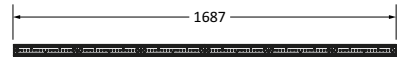
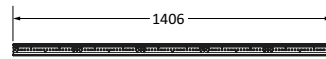
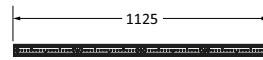
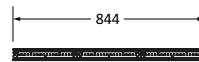
Potenza/Power	Dimmerabili / Dimmable		Emergenze / Emergency		
	1...10V	DALI	emerg.	em.+ 1...10V	em.+ DALI
19		<b>100510.01</b>	-	-	-
25		<b>100512.01</b>	-	-	-
32		<b>100514.01</b>	<b>100518.01</b>	-	-
38		<b>100516.01</b>	<b>100520.01</b>	-	-



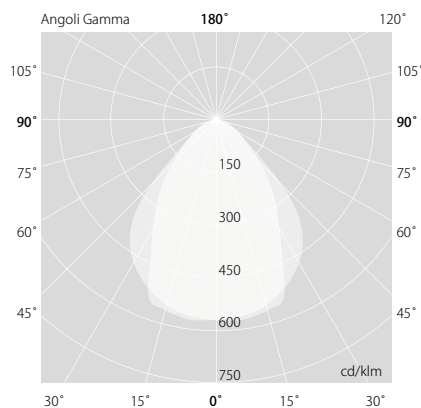
\_01 - Bianco/White



\*



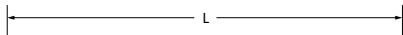
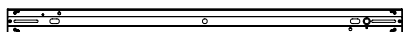
SCHERMO OPALE / OPAL DIFFUSER



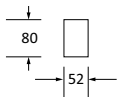
SCHERMO MICROPRISMATICO / MICRO-PRISMATIC DIFFUSER



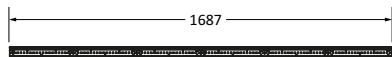
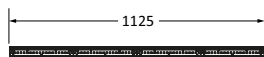
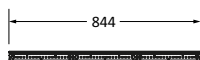
□ \_01 - Bianco/White



54xL<sub>tot</sub>



\*



8

**Lucky EVO Rettilineo BASSO FLUSSO** alimentatore elettronico incluso. Schermo opale o microprismatico, testate terminali, kit di giunzione ed accessori per la sospensione o l'incasso da ordinare a parte. **Lucky EVO Linear LOW FLUX** integrated electronic driver. Opal or micro-prismatic diffuser, end caps, junction kit and kit for suspended or recessed installation to be ordered separately.

**3000 K**

**UGR<19** \*

Codice/Code	W led	L (mm)	Flusso apparecchio (lm) + SCHERMO OPALE Fixture flux (lm) + OPAL DIFFUSER	Flusso apparecchio (lm) + SCHERMO MICROPRISMATICO Fixture flux (lm) + MICRO-PRISMATIC DIFFUSER	
<b>100525.01</b>	14	844	1137	1266	
<b>100527.01</b>	18	1125	1516	1688	
<b>100529.01</b>	23	1406	1892	2107	1 week
<b>100531.01</b>	27	1687	2274	2532	1 week

Opzioni / Options (€)

Potenza/Power	Dimmerabili / Dimmable		Emergenze / Emergency		
	1...10V	DALI	emerg.	em.+ 1...10V	em.+ DALI
<b>14</b>		<b>100533.01</b>	-	-	-
<b>18</b>		<b>100535.01</b>	-	-	-
<b>23</b>		<b>100537.01</b>	<b>100541.01</b>	-	-
<b>27</b>		<b>100539.01</b>	<b>100543.01</b>	-	-

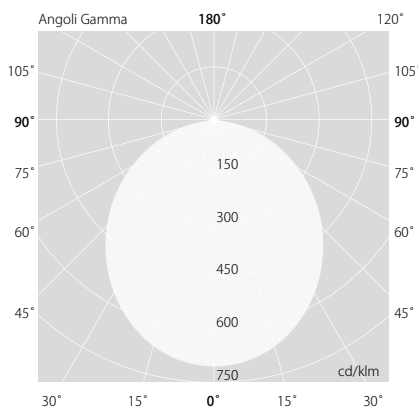
**4000 K**

**UGR<19** \*

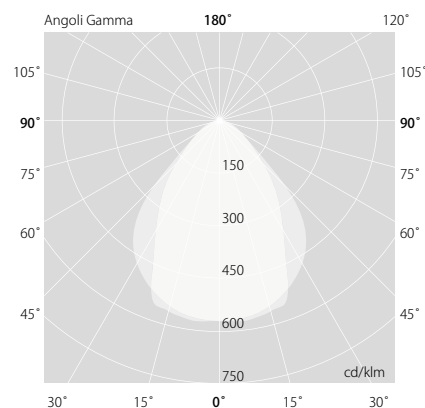
Codice/Code	W led	L (mm)	Flusso apparecchio (lm) + SCHERMO OPALE Fixture flux (lm) + OPAL DIFFUSER	Flusso apparecchio (lm) + SCHERMO MICROPRISMATICO Fixture flux (lm) + MICRO-PRISMATIC DIFFUSER	
<b>100526.01</b>	14	844	1146	1275	
<b>100528.01</b>	18	1125	1528	1700	
<b>100530.01</b>	23	1406	1908	2124	1 week
<b>100532.01</b>	27	1687	2292	2550	1 week

Opzioni / Options (€)

Potenza/Power	Dimmerabili / Dimmable		Emergenze / Emergency		
	1...10V	DALI	emerg.	em.+ 1...10V	em.+ DALI
<b>14</b>		<b>100534.01</b>	-	-	-
<b>18</b>		<b>100536.01</b>	-	-	-
<b>23</b>		<b>100538.01</b>	<b>100542.01</b>	-	-
<b>27</b>		<b>100540.01</b>	<b>100544.01</b>	-	-



SCHERMO OPALE / OPAL DIFFUSER



SCHERMO MICROPRISMATICO / MICRO-PRISMATIC DIFFUSER

**Lucky EVO Angolo Luminoso ALTO FLUSSO** alimentatore elettronico incluso. Schermo opale o microprismatico, testate terminali, kit di giunzione ed accessori per la sospensione o l'incasso da ordinare a parte.

**Lucky EVO Illuminated Corner HIGH FLUX** integrated electronic driver. Opal or micro-prismatic diffuser, end caps, junction kit and kit for suspended or recessed installation to be ordered separately.

**3000 K**

Codice/Code	W led	L (mm)	Flusso apparecchio (lm) + SCHERMO OPALE Fixture flux (lm) + OPAL DIFFUSER	Flusso apparecchio (lm) + SCHERMO MICROPRISMATICO Fixture flux (lm) + MICRO-PRISMATIC DIFFUSER
<b>100521.01</b>	25	592x592	1964	2285

Opzioni / Options (€)

Potenza/Power	Dimmerabili / Dimmable		Emergenze / Emergency		
	1...10V	DALI	emerg.	em.+ 1...10V	em.+ DALI
25		<b>100523.01</b>	-	-	-

**4000 K**

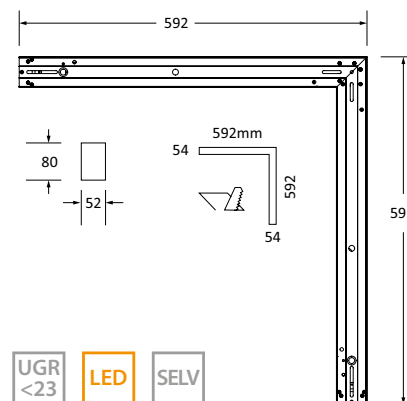
Codice/Code	W led	L (mm)	Flusso apparecchio (lm) + SCHERMO OPALE Fixture flux (lm) + OPAL DIFFUSER	Flusso apparecchio (lm) + SCHERMO MICROPRISMATICO Fixture flux (lm) + MICRO-PRISMATIC DIFFUSER
<b>100522.01</b>	25	592x592	2000	2324

Opzioni / Options (€)

Potenza/Power	Dimmerabili / Dimmable		Emergenze / Emergency		
	1...10V	DALI	emerg.	em.+ 1...10V	em.+ DALI
25		<b>100524.01</b>	-	-	-



\_01 - Bianco/White



\*

**Lucky EVO Angolo Luminoso BASSO FLUSSO** alimentatore elettronico incluso. Schermo opale o microprismatico, testate terminali, kit di giunzione ed accessori per la sospensione o l'incasso da ordinare a parte.

**Lucky EVO Illuminated Corner LOW FLUX** integrated electronic driver. Opal or micro-prismatic diffuser, end caps, junction kit and kit for suspended or recessed installation to be ordered separately.

**3000 K**

Codice/Code	W led	L (mm)	Flusso apparecchio (lm) + SCHERMO OPALE Fixture flux (lm) + OPAL DIFFUSER	Flusso apparecchio (lm) + SCHERMO MICROPRISMATICO Fixture flux (lm) + MICRO-PRISMATIC DIFFUSER
<b>100545.01</b>	18	592x592	1516	1688

Opzioni / Options (€)

Potenza/Power	Dimmerabili / Dimmable		Emergenze / Emergency		
	1...10V	DALI	emerg.	em.+ 1...10V	em.+ DALI
18		<b>100547.01</b>	-	-	-

**4000 K**

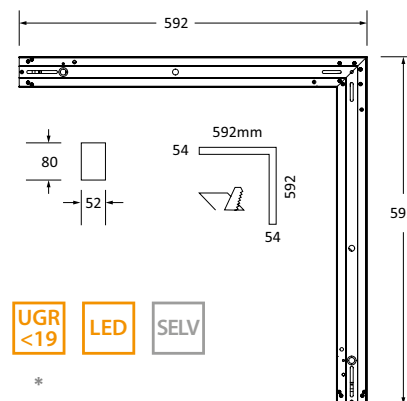
Codice/Code	W led	L (mm)	Flusso apparecchio (lm) + SCHERMO OPALE Fixture flux (lm) + OPAL DIFFUSER	Flusso apparecchio (lm) + SCHERMO MICROPRISMATICO Fixture flux (lm) + MICRO-PRISMATIC DIFFUSER
<b>100546.01</b>	18	592x592	1528	1700

Opzioni / Options (€)

Potenza/Power	Dimmerabili / Dimmable		Emergenze / Emergency		
	1...10V	DALI	emerg.	em.+ 1...10V	em.+ DALI
18		<b>100548.01</b>	-	-	-

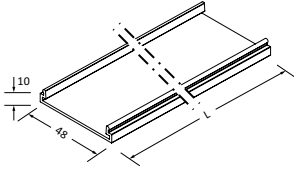


\_01 - Bianco/White



\*

**Schermo diffusore LED ad incastro a filo policarbonato opale**  
LED flush diffuser opal polycarbonate



IP  
40

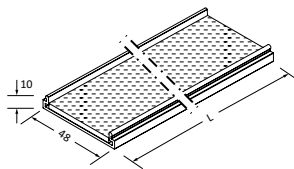
**per Rettilineo / for Linear fixtures**

Codice/Code	L (mm)
<b>18741.99</b>	844
<b>18742.99</b>	1125
<b>18743.99</b>	1406
<b>18774.99</b>	1687
<b>18749.99</b>	3000

**per Angolare luminoso / for Illuminated Corner**

Codice/Code	L (mm)
<b>18744.99</b>	589x589

10



IP  
40

**Schermo LED Dark Light microprismatico ad incastro a filo policarbonato trasparente + PMMA micro-prismatico. Non installabile a parete.**

LED FLUSH Dark Light micro-prismatic diffuser transparent polycarbonate + micro-prismatic PMMA.  
Not for wall installation.

**per Rettilineo / for Linear fixtures**

Codice/Code	L (mm)
<b>18745.99</b>	844
<b>18746.99</b>	1125
<b>18747.99</b>	1406
<b>18775.99</b>	1687

**per Angolare luminoso / for Illuminated Corner**

Codice/Code	L (mm)
<b>18748.99</b>	589x589

UGR  
<23

UGR  
<19

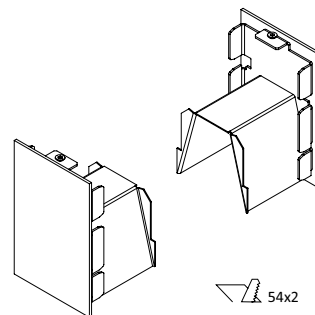
ALTO  
FLUSSO  
/ HIGH  
FLUX

BASSO  
FLUSSO  
/ LOW  
FLUX

Testate terminali (2 pz.) senza viti a vista.  
End caps (2 pcs.) no visible screws.

Codice/Code

18750.01

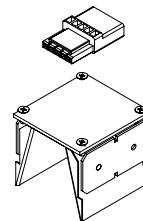


□ \_01 - Bianco/White

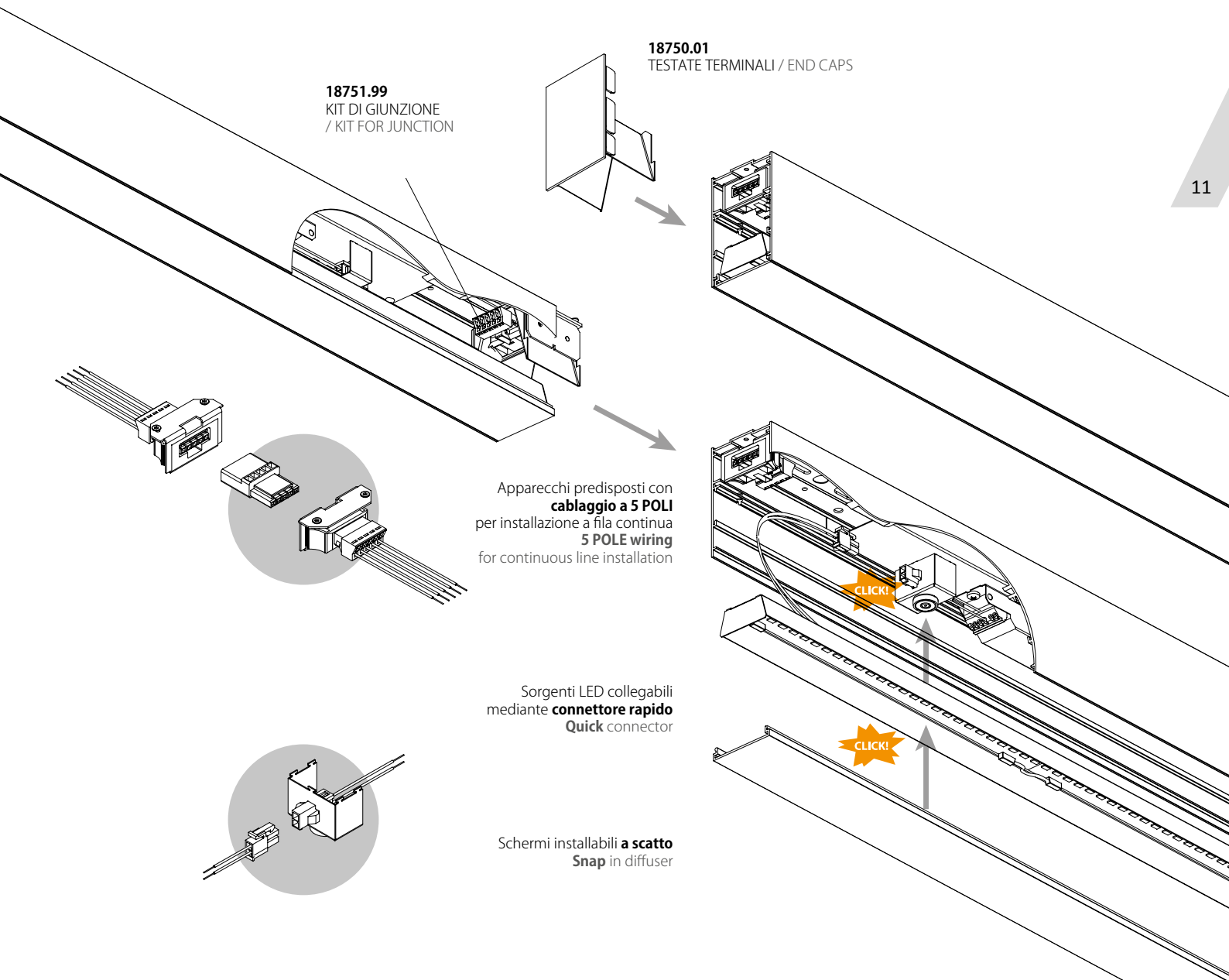
Kit di giunzione meccanica-elettrica.  
Junction kit mechanical-electrical.

Codice/Code

18751.99



## SCHEMA DI MONTAGGIO / ASSEMBLY DRAWING



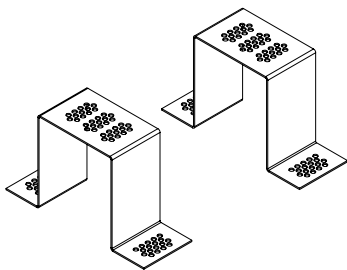
18751.99  
KIT DI GIUNZIONE  
/ KIT FOR JUNCTION

18750.01  
TESTATE TERMINALI / END CAPS

Apparecchi predisposti con  
**cablaggio a 5 POLI**  
per installazione a fila continua  
**5 POLE wiring**  
for continuous line installation

Sorgenti LED collegabili  
mediante **connettore rapido**  
**Quick connector**

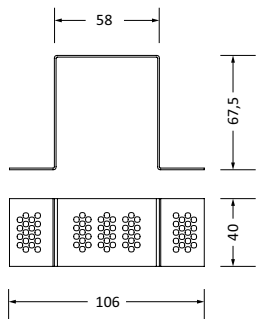
Schermi installabili **a scatto**  
**Snap** in diffuser



**Kit incasso frameless (2 pz.) per cartongesso H 12 mm**  
 (n.°1 Kit per Rettilineo, n.°2 Kit per Angolo Luminoso)  
**Kit for frameless recessed installation into plasterboard (2 pcs) for H 12 mm plasterboard**  
 (no.1 Kit for Linear, nos.2 Kit for Illuminated Corner)

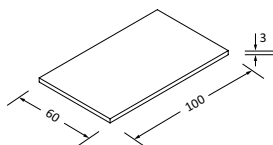
Codice/Code

**18752.99**



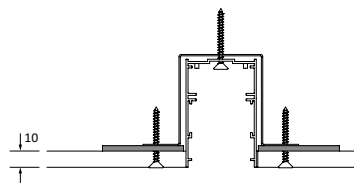
**Spessore (4 pz.) per cartongesso di H 10 mm, inserire due pezzi in corrispondenza di ciascuna staffa da incasso**

**Plastic spacer (4 pcs) for H 10 mm plasterboard, to insert two pieces in correspondence to each fixing bracket for recessed installation**



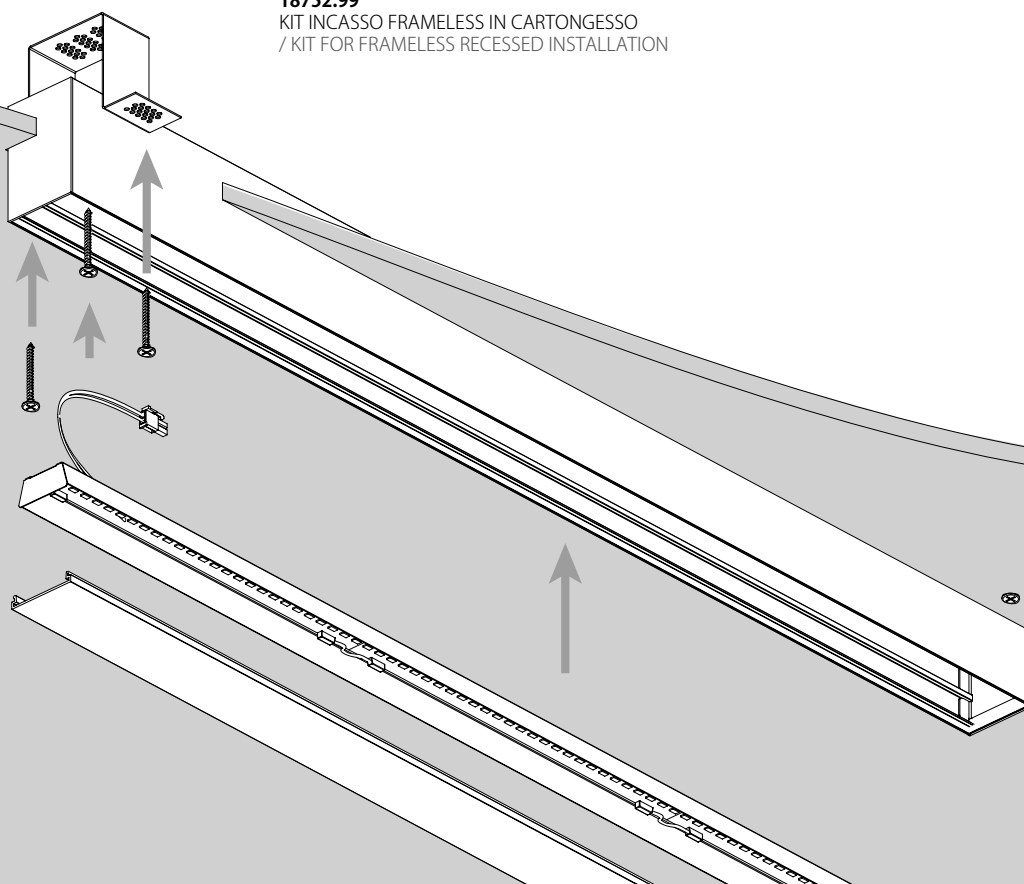
Codice/Code

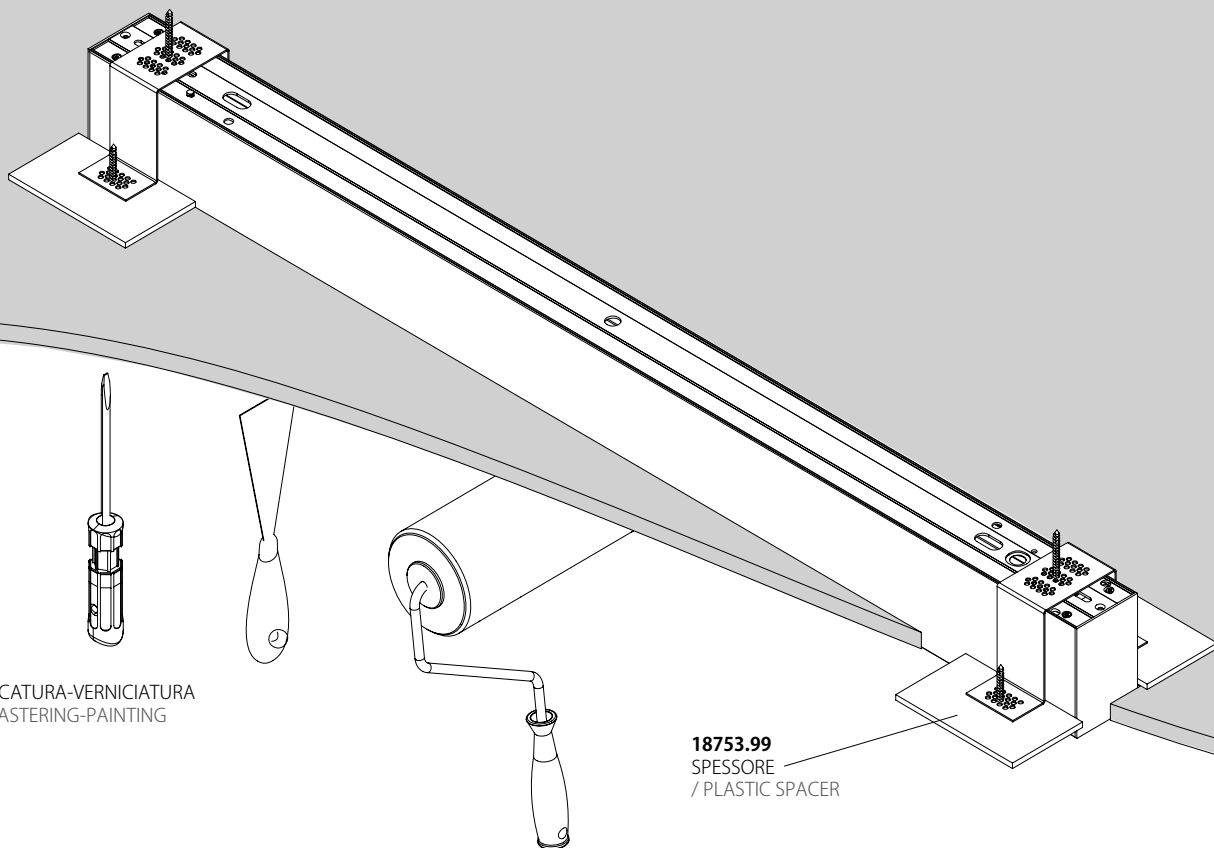
**18753.99**



**SCHEMA DI MONTAGGIO / ASSEMBLY DRAWING**

**18752.99**  
 KIT INCASSO FRAMELESS IN CARTONGESSO  
 / KIT FOR FRAMELESS RECESSED INSTALLATION





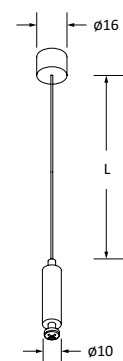
MONTAGGIO-STUCCATURA-VERNICIATURA  
/ INSTALLATION-PLASTERING-PAINTING

18753.99  
SPESSORE  
/ PLASTIC SPACER

**Sospensione in acciaio regolabile (1 pz.)**

da inserire ad inizio e fine linea, per installazione singola e fissaggio centrale dell'Angolo Luminoso  
Adjustable suspensions (1 pc)  
for single fixture, for both ends of a running line and for central suspension of Illuminated Corner

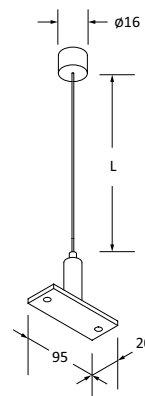
Codice/Code	L (mm)
18754.99	1200
18755.99	3000



**Sospensione in acciaio regolabile (1 pz.) per unione moduli**

Adjustable steel suspension (1 pc) for modules junction

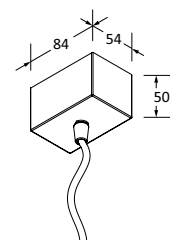
Codice/Code	L (mm)
18756.99	1200
18757.99	3000



**Kit di alimentazione per sospensione**

Power supply kit for suspension

Codice/Code	L (mm)	Cavo/Cable (mm <sup>2</sup> )
12120.01	1200	3x1,5
12122.01	1200	5x1,5
12121.01	3000	3x1,5
12123.01	3000	5x1,5



□ \_01 - Bianco/White