

# LUCKY EVO B



LED

LED

*Made in Italy*

Sistema (singolo o a fila continua) per installazione a sospensione. Sorgenti LED warm white 3000K o neutral white 4000K; previsto con moduli rettilinei ed Angolo Luminoso. Disponibili versioni ad ALTO FLUSSO con schermo opale o microprismatico (bassa luminanza) oppure a BASSO FLUSSO con schermo opale o microprismatico idoneo per utilizzo con videoterminale (UGR<19, luminanza <3000 cd/m<sup>2</sup> per angoli  $\gamma > 65^\circ$ ). Emissione indiretta o emissione diretta/indiretta (emissione diretta continua a luminanza uniforme).

## MATERIALI

Corpo in lega di alluminio verniciata, emissione diretta con schermo diffusore opale in policarbonato o schermo microprismatico dark light in policarbonato e PMMA; emissione indiretta con schermo in policarbonato satinato. Cavi in acciaio regolabili con terminali in ottone cromato, inclusi.

## CABLAGGIO

Alimentazione elettronica 220-240V 50/60Hz integrata; cablaggio passante per la continuità di linea con connessione rapida di alimentazione a 5 poli; disponibile anche con elettrificazione dimmerabile DALI o dimmerabile PUSH oppure versione con gruppo di alimentazione in emergenza a servizio continuo 1 ora.

Stand-alone or continuous line system for suspended installation. LED sources warm white 3000K or neutral white 4000K. Provided with linear modules and Illuminated Corner. Available HIGH FLUX version with opal or micro-prismatic diffuser (low luminance) or LOW FLUX version with opal or micro-prismatic diffuser suitable for DSE workstation (UGR<19, average luminance <3000 cd/m<sup>2</sup> for angles  $\gamma > 65^\circ$ ). Indirect emission or direct/indirect emission (direct emission with continuous and uniform luminance).

## MATERIALS

Body made of painted aluminium alloy, direct emission through opal diffuser made of polycarbonate or dark light micro-prismatic diffuser made of polycarbonate and PMMA. Indirect emission through frosted polycarbonate diffuser. Adjustable steel cables with tilepipes made of chromed brass, included.

## WIRING

Integrated electronic 220-240V 50/60Hz driver; through wiring with five-pole connectors for the continuity of line; through wiring for continuous line; also available with dimmable DALI or dimmable PUSH driver or with 1 hour continued-service emergency pack.

**Lucky EVO B ALTO FLUSSO** alimentatore elettronico, diffusore per luce indiretta e cavi di sospensione regolabili inclusi. Schermo opale o microprismatico, testate terminali, kit di giunzione e kit di alimentazione per sospensione, da ordinare a parte.

**Lucky EVO B HIGH FLUX** integrated electronic driver. Diffuser for indirect lighting and adjustable suspension cables, included. Opal or micro-prismatic diffuser, end caps, junction kit and power supply kit for suspension, to be ordered separately.

### 3000 K

UGR<23\*

Codice/Code	W led	L (mm)	Flusso apparecchio (lm) + SCHERMO OPALE Fixture flux (lm) + OPAL DIFFUSER	Flusso apparecchio (lm) + SCHERMO MICROPRISMATICO Fixture flux (lm) + MICRO-PRISMATIC DIFFUSER
<b>100265.01</b>	43	1125	3850	4020
<b>100266.01</b>	56	1406	4979	5191
<b>100267.01</b>	70	1687	6108	6362

Opzioni / Options (€)

Potenza/Power	Dimmerabili / Dimmable			Emergenze / Emergency		
	1...10V	DALI	PUSH	emerg.	em.+ 1...10V	em.+ DALI
43		<b>100268.01</b>	<b>100271.01</b>	-	-	-
56		<b>100269.01</b>	<b>100272.01</b>	-	-	-
70		<b>100270.01</b>	<b>100273.01</b>	<b>100274.01</b>	-	-

### 4000 K

UGR<23\*

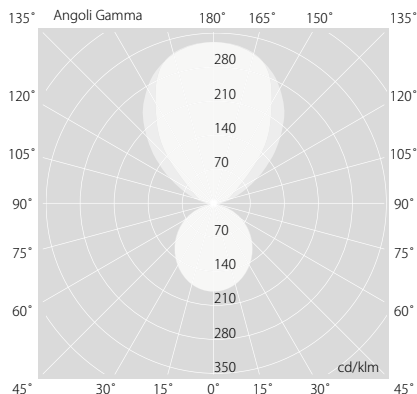
Codice/Code	W led	L (mm)	Flusso apparecchio (lm) + SCHERMO OPALE Fixture flux (lm) + OPAL DIFFUSER	Flusso apparecchio (lm) + SCHERMO MICROPRISMATICO Fixture flux (lm) + MICRO-PRISMATIC DIFFUSER
<b>100278.01</b>	43	1125	3901	4071
<b>100279.01</b>	56	1406	5047	5259
<b>100280.01</b>	70	1687	6192	6447

Opzioni / Options (€)

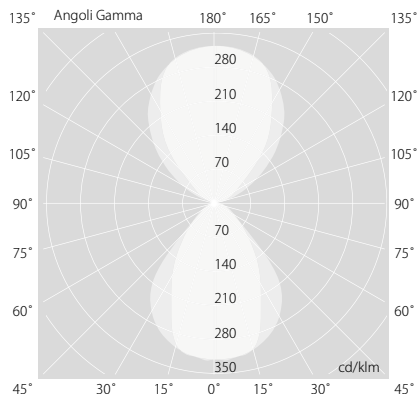
Potenza/Power	Dimmerabili / Dimmable			Emergenze / Emergency		
	1...10V	DALI	PUSH	emerg.	em.+ 1...10V	em.+ DALI
43		<b>100281.01</b>	<b>100284.01</b>	-	-	-
56		<b>100282.01</b>	<b>100285.01</b>	-	-	-
70		<b>100283.01</b>	<b>100286.01</b>	<b>100287.01</b>	-	-



\*



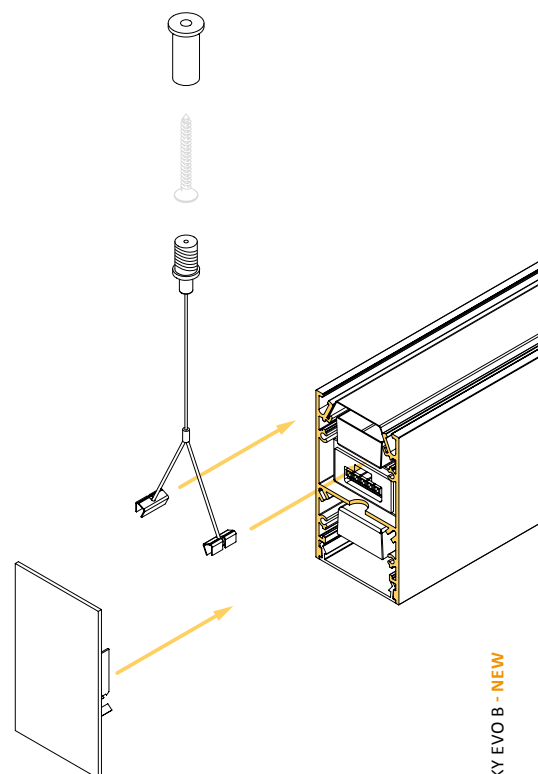
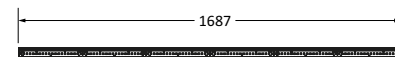
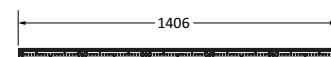
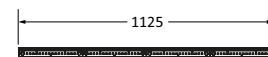
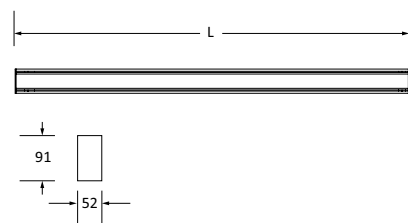
SCHERMO OPALE / OPAL DIFFUSER



SCHERMO MICROPRISMATICO / MICRO-PRISMATIC DIFFUSER

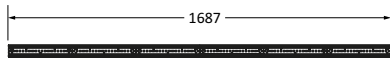
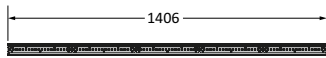
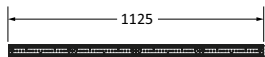
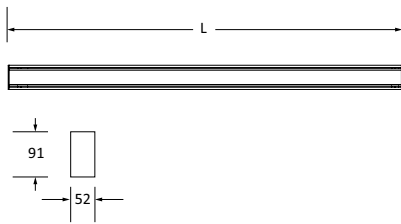


□ \_01 - Bianco/White

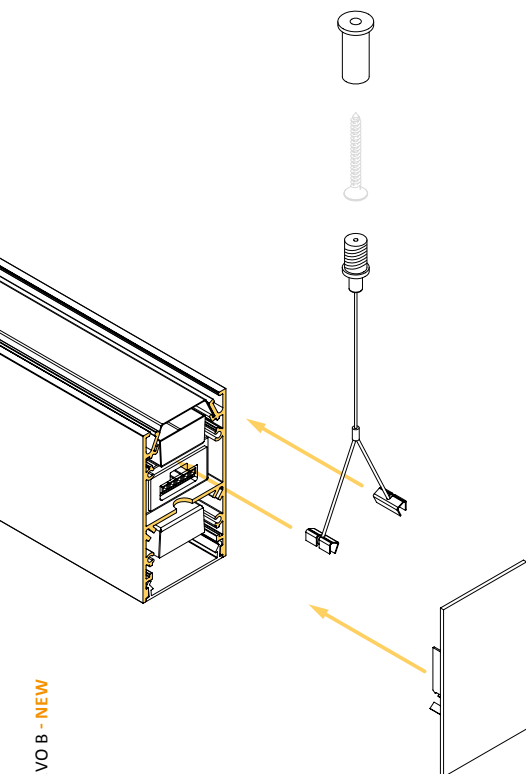




□ \_01 - Bianco/White



16



LUCKY EVO B - NEW

**Lucky EVO B BASSO FLUSSO** alimentatore elettronico, diffusore per luce indiretta e cavi di sospensione regolabili inclusi. Schermo opale o microprismatico, testate terminali, kit di giunzione e kit di alimentazione per sospensione, da ordinare a parte.

**Lucky EVO B LOW FLUX** integrated electronic driver. Diffuser for indirect lighting and adjustable suspension cables, included. Opal or micro-prismatic diffuser, end caps, junction kit and power supply kit for suspension, to be ordered separately.

**3000 K**

**UGR<19**\*

Codice/Code	W led	L (mm)	Flusso apparecchio (lm)	Flusso apparecchio (lm)	
			+ SCHERMO OPALE Fixture flux (lm) + OPAL DIFFUSER	+ SCHERMO MICROPRISMATICO Fixture flux (lm) + MICRO-PRISMATIC DIFFUSER	
<b>100201.01</b>	36	1125	3372	3474	
<b>100202.01</b>	47	1406	4381	4509	1 week
<b>100203.01</b>	58	1687	5391	5544	1 week

Opzioni / Options (€)

Potenza/Power	Dimmerabili / Dimmable			Emergenze / Emergency		
	1...10V	DALI	PUSH	emerg.	em.+ 1...10V	em.+ DALI
<b>36</b>		<b>100204.01</b>	<b>100207.01</b>	-	-	-
<b>47</b>		<b>100205.01</b>	<b>100208.01</b>	-	-	-
<b>58</b>		<b>100206.01</b>	<b>100209.01</b>	<b>100211.01</b>	-	-

**4000 K**

**UGR<19**\*

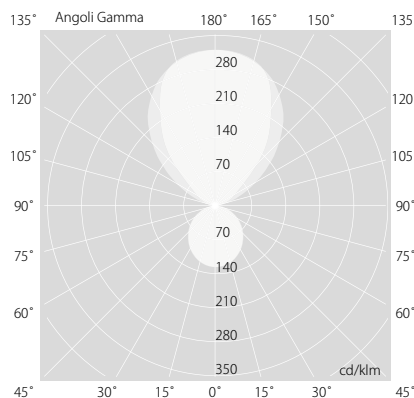
Codice/Code	W led	L (mm)	Flusso apparecchio (lm)	Flusso apparecchio (lm)	
			+ SCHERMO OPALE Fixture flux (lm) + OPAL DIFFUSER	+ SCHERMO MICROPRISMATICO Fixture flux (lm) + MICRO-PRISMATIC DIFFUSER	
<b>100215.01</b>	36	1125	3443	3522	
<b>100216.01</b>	47	1406	4475	4573	1 week
<b>100217.01</b>	58	1687	5506	5624	1 week

Opzioni / Options (€)

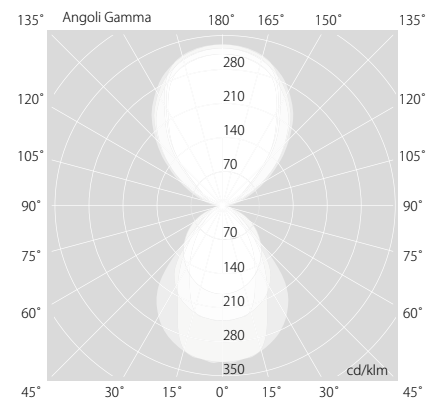
Potenza/Power	Dimmerabili / Dimmable			Emergenze / Emergency		
	1...10V	DALI	PUSH	emerg.	em.+ 1...10V	em.+ DALI
<b>36</b>		<b>100218.01</b>	<b>100221.01</b>	-	-	-
<b>47</b>		<b>100219.01</b>	<b>100222.01</b>	-	-	-
<b>58</b>		<b>100220.01</b>	<b>100223.01</b>	<b>100225.01</b>	-	-

**UGR <19** **LED** **SELV** **IP 40**

\*



SCHERMO OPALE / OPAL DIFFUSER




SCHERMO MICROPRISMATICO / MICRO-PRISMATIC DIFFUSER

**Lucky EVO B INDIRETTO BASSO FLUSSO** alimentatore elettronico, diffusore per luce indiretta, schermo cieco in estruso di alluminio verniciato e cavi di sospensione regolabili inclusi. Testate terminali, kit di giunzione e kit di alimentazione per sospensione, da ordinare a parte.

**Lucky EVO B INDIRECT EMISSION LOW FLUX** integrated electronic driver. Diffuser for indirect lighting, blind screen made of extruded and painted aluminium alloy and adjustable suspension cables, included. End caps, junction kit and power supply kit for suspension, to be ordered separately.


**3000 K**

Codice/Code	W led	L (mm)	Flusso apparecchio (lm) + SCHERMO OPALE Fixture flux (lm) + OPAL DIFFUSER	
<b>100229.01</b>	18	1125	2007	
<b>100230.01</b>	25	1406	2675	1 week
<b>100231.01</b>	32	1687	3343	1 week

Opzioni / Options (€)

Potenza/Power	Dimmerabili / Dimmable		Emergenze / Emergency		
	1...10V	DALI / PUSH	emerg.	em.+ 1...10V	em.+ DALI
18		<b>100232.01</b>	-	-	-
25		<b>100233.01</b>	-	-	-
32		<b>100234.01</b>	-	-	-

**4000 K**

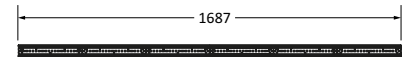
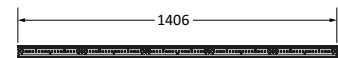
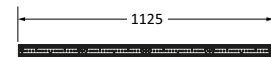
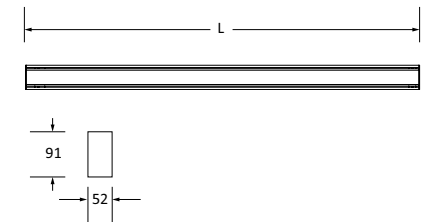
Codice/Code	W led	L (mm)	Flusso apparecchio (lm) + SCHERMO OPALE Fixture flux (lm) + OPAL DIFFUSER	
<b>100237.01</b>	18	1125	2046	
<b>100238.01</b>	25	1406	2728	1 week
<b>100239.01</b>	32	1687	3410	1 week

Opzioni / Options (€)

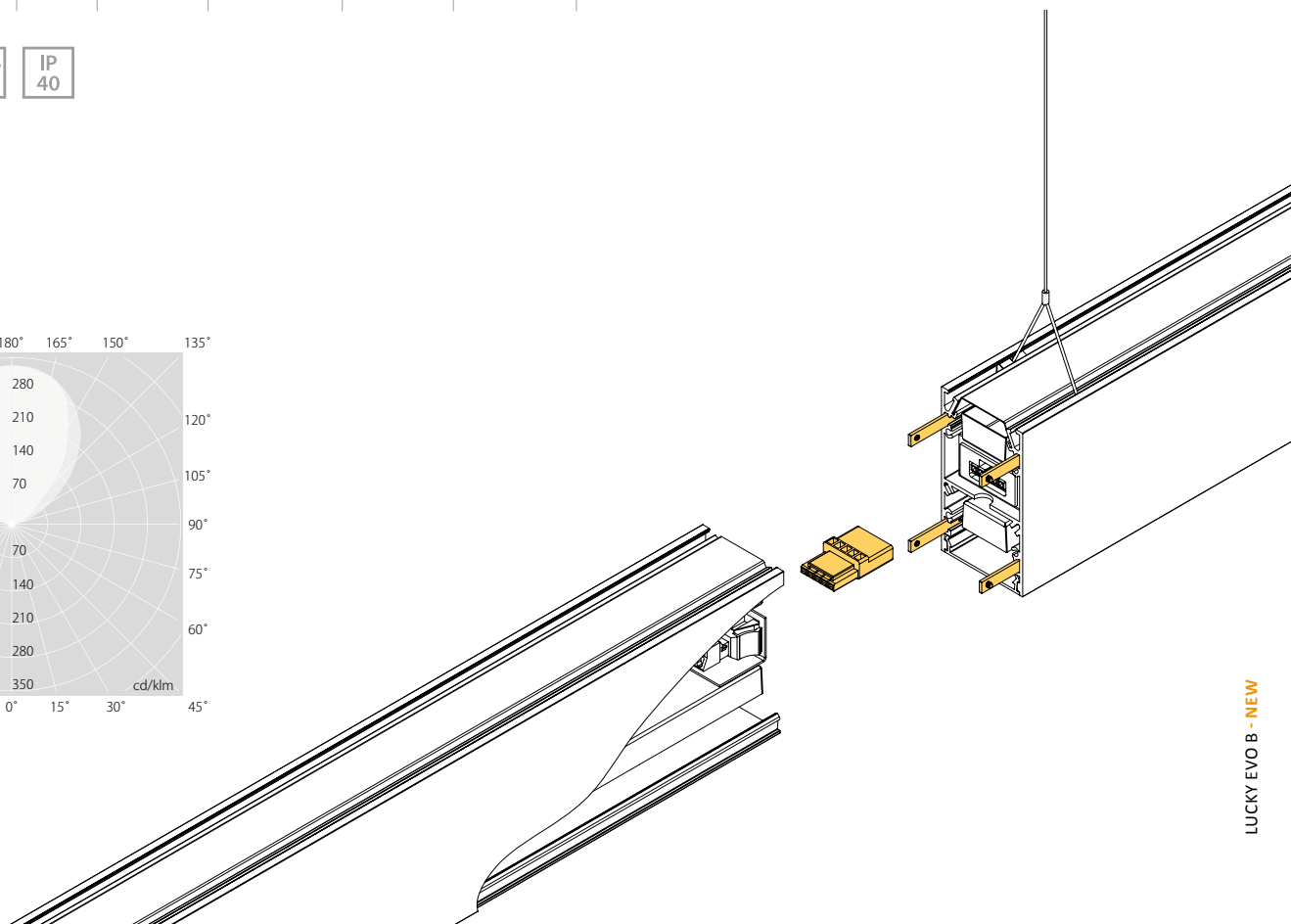
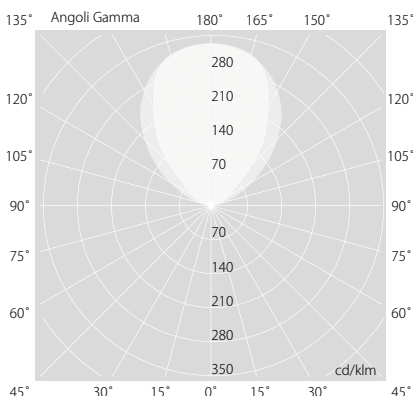
Potenza/Power	Dimmerabili / Dimmable		Emergenze / Emergency		
	1...10V	DALI / PUSH	emerg.	em.+ 1...10V	em.+ DALI
18		<b>100240.01</b>	-	-	-
25		<b>100241.01</b>	-	-	-
32		<b>100242.01</b>	-	-	-



\_01 - Bianco/White

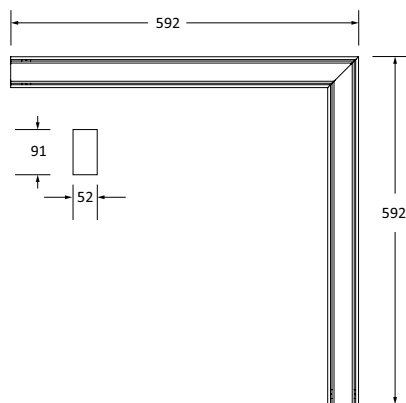


\*





□ \_01 - Bianco/White



**Lucky EVO B Angolo Luminoso ALTO FLUSSO** alimentatore elettronico, diffusore per luce indiretta e n.3 cavi di sospensione regolabili inclusi. Schermo opale o microprismatico, testate terminali, kit di giunzione e kit di alimentazione per sospensione, da ordinare a parte.

**Lucky EVO B Illuminated Corner HIGH FLUX** integrated electronic driver. Diffuser for indirect lighting and nos.3 adjustable suspension cables, included. Opal or micro-prismatic diffuser, end caps, junction kit and power supply kit for suspension, to be ordered separately.

### 3000 K

UGR<23\*

Codice/Code	W led	L (mm)	Flusso apparecchio (lm) + SCHERMO OPALE Fixture flux (lm) + OPAL DIFFUSER	Flusso apparecchio (lm) + SCHERMO MICROPRISMATICO Fixture flux (lm) + MICRO-PRISMATIC DIFFUSER
<b>100275.01</b>	50	592x592	4518	4688

Opzioni / Options (€)

Potenza/Power	Dimmerabili / Dimmable			Emergenze / Emergency		
	1...10V	DALI	PUSH	emerg.	em.+ 1...10V	em.+ DALI
50		<b>100276.01</b>	<b>100277.01</b>	-	-	-

### 4000 K

UGR<23\*

Codice/Code	W led	L (mm)	Flusso apparecchio (lm) + SCHERMO OPALE Fixture flux (lm) + OPAL DIFFUSER	Flusso apparecchio (lm) + SCHERMO MICROPRISMATICO Fixture flux (lm) + MICRO-PRISMATIC DIFFUSER
<b>100288.01</b>	50	592x592	4583	4753

Opzioni / Options (€)

Potenza/Power	Dimmerabili / Dimmable			Emergenze / Emergency		
	1...10V	DALI	PUSH	emerg.	em.+ 1...10V	em.+ DALI
50		<b>100289.01</b>	<b>100290.01</b>	-	-	-



\*



**Lucky EVO B Angolo Luminoso BASSO FLUSSO** alimentatore elettronico, diffusore per luce indiretta e n.3 cavi di sospensione regolabili inclusi. Schermo opale o microprismatico, testate terminali, kit di giunzione e kit di alimentazione per sospensione, da ordinare a parte.

**Lucky EVO B Illuminated Corner LOW FLUX** integrated electronic driver. Diffuser for indirect lighting and nos.3 adjustable suspension cables included. Opal or micro-prismatic diffuser, end caps, junction kit and power supply kit for suspension, to be ordered separately.

**3000 K**

**UGR<19\***

Codice/Code	W led	L (mm)	Flusso apparecchio (lm) + SCHERMO OPALE Fixture flux (lm) + OPAL DIFFUSER	Flusso apparecchio (lm) + SCHERMO MICROPRISMATICO Fixture flux (lm) + MICRO-PRISMATIC DIFFUSER
<b>100212.01</b>	43	592x592	4040	4142

Opzioni / Options (€)

Potenza/Power	Dimmerabili / Dimmable			Emergenze / Emergency		
	1...10V	DALI	PUSH	emerg.	em.+ 1...10V	em.+ DALI
<b>43</b>		<b>100213.01</b>	<b>100214.01</b>	-	-	-

**4000 K**

**UGR<19\***

Codice/Code	W led	L (mm)	Flusso apparecchio (lm) + SCHERMO OPALE Fixture flux (lm) + OPAL DIFFUSER	Flusso apparecchio (lm) + SCHERMO MICROPRISMATICO Fixture flux (lm) + MICRO-PRISMATIC DIFFUSER
<b>100226.01</b>	43	592x592	4126	4204

Opzioni / Options (€)

Potenza/Power	Dimmerabili / Dimmable			Emergenze / Emergency		
	1...10V	DALI	PUSH	emerg.	em.+ 1...10V	em.+ DALI
<b>43</b>		<b>100227.01</b>	<b>100228.01</b>	-	-	-



\*

**Lucky EVO B Angolo Luminoso INDIRECTO ALTO FLUSSO** alimentatore elettronico, diffusore per luce indiretta, schermo cieco in estruso di alluminio verniciato e n.3 cavi di sospensione regolabili inclusi. Testate terminali, kit di giunzione e kit di alimentazione per sospensione, da ordinare a parte.

**Lucky EVO B Illuminated Corner INDIRECT EMISSION HIGH FLUX** integrated electronic driver. Diffuser for indirect lighting, blind screen made of extruded and painted aluminium alloy and nos.3 adjustable suspension cables, included. End caps, junction kit and power supply kit for suspension, to be ordered separately.

**3000 K**

Codice/Code	W led	L (mm)	Flusso apparecchio (lm) + SCHERMO SATINATO Fixture flux (lm) + FROSTED DIFFUSER
<b>100235.01</b>	25	592x592	2675

Opzioni / Options (€)

Potenza/Power	Dimmerabili / Dimmable		Emergenze / Emergency		
	1...10V	DALI / PUSH	emerg.	em.+ 1...10V	em.+ DALI
<b>25</b>		<b>100236.01</b>	-	-	-

**4000 K**

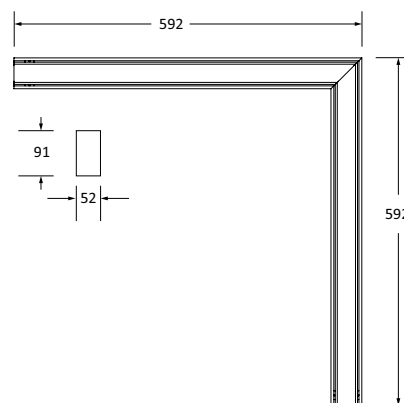
Codice/Code	W led	L (mm)	Flusso apparecchio (lm) + SCHERMO SATINATO Fixture flux (lm) + FROSTED DIFFUSER
<b>100243.01</b>	25	592x592	2728

Opzioni / Options (€)

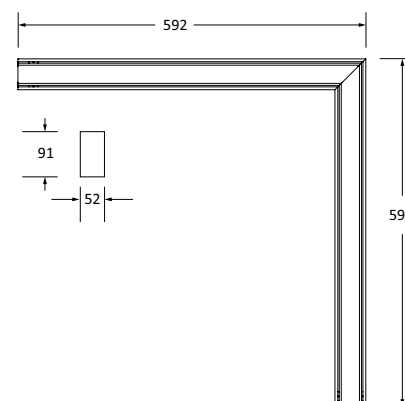
Potenza/Power	Dimmerabili / Dimmable		Emergenze / Emergency		
	1...10V	DALI / PUSH	emerg.	em.+ 1...10V	em.+ DALI
<b>25</b>		<b>100244.01</b>	-	-	-

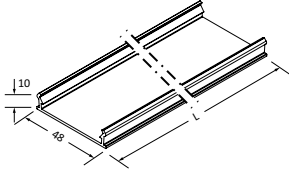


\_01 - Bianco/White

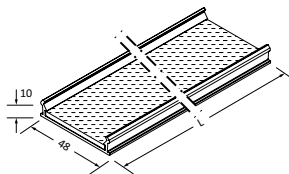


\_01 - Bianco/White





IP  
40



IP  
40

**Schermo diffusore LED ad incastro a filo policarbonato opale**  
LED flush diffuser opal polycarbonate

**per Modulo Rettilineo / for Linear fixtures**

Codice/Code	L (mm)
100249.99	1125
100250.99	1406
100251.99	1687
100658.99	3000

**per Angolare luminoso / for Illuminated Corner**

Codice/Code	L (mm)
100252.99	592x592

**Schermo LED Dark Light microprismatico ad incastro a filo policarbonato trasparente + PMMA microprismatico. Non installabile a parete.**  
LED FLUSH Dark Light micro-prismatic diffuser transparent polycarbonate + micro-prismatic PMMA. Not for wall installation.

**per Modulo Rettilineo / for Linear fixtures**

Codice/Code	L (mm)
100253.99	1125
100254.99	1406
100255.99	1687

**per Angolare luminoso / for Illuminated Corner**

Codice/Code	L (mm)
100256.99	592x592



ALTO  
FLUSSO  
/ HIGH  
FLUX

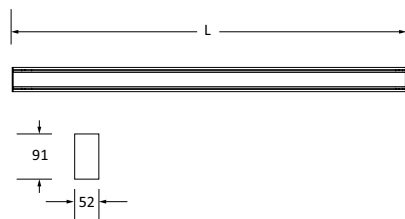
BASSO  
FLUSSO  
/ LOW  
FLUX



□ \_01 - Bianco/White

**Modulo strutturale cieco** predisposto per fila continua. Schermo cieco in estruso di alluminio verniciato e cavi di sospensione regolabili inclusi.  
Testate terminali, kit di giunzione e kit di alimentazione per sospensione, da ordinare a parte.  
Empty module wired. Blind screen made of extruded and painted aluminium alloy and adjustable suspension cables, included.  
End caps, junction kit and power supply kit for suspension to be ordered separately.

Codice/Code	L (mm)
100261.01	1125
100262.01	1406
100263.01	1687





**Modulo strutturale cieco Angolare** predisposto per fila continua. Schermo cieco in estruso di alluminio verniciato e n.3 cavi di sospensione regolabili inclusi.

Testate terminali, kit di giunzione e kit di alimentazione per sospensione, da ordinare a parte.

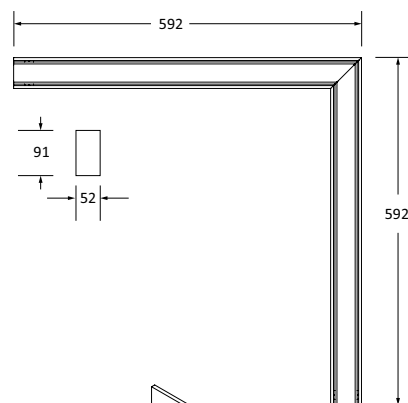
**Empty Corner module wired.** Blind screen made of extruded and painted aluminium alloy and nos.3 adjustable suspension cables, included.

End caps, junction kit and power supply kit for suspension, to be ordered separately.

Codice/Code	L (mm)
100264.01	592x592



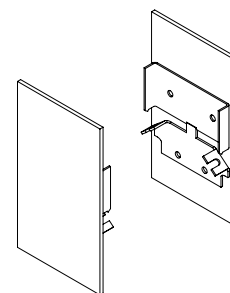
□ \_01 - Bianco/White



**Testate terminali (2 pz.)** senza viti a vista.

End caps (2 pcs.) no visible screws.

Codice/Code
100247.01

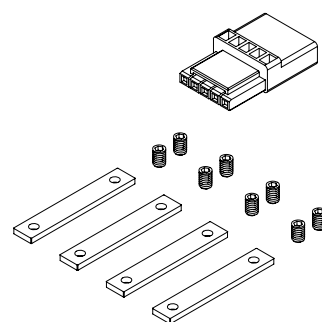


□ \_01 - Bianco/White

**Kit di giunzione** meccanica-elettrica.

Junction kit mechanical- electrical.

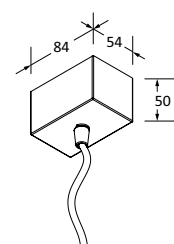
Codice/Code
100248.01



**Kit di alimentazione per sospensione**

Power supply kit for suspension

Codice/Code	L (mm)	Cavo/Cable (mm <sup>2</sup> )
12122.01	1200	5x1,5
12123.01	3000	5x1,5



□ \_01 - Bianco/White